



Schweizerische Eidgenossenschaft
Confédération suisse
Confederazione Svizzera
Confederaziun svizra

Département fédéral de l'intérieur DFI
Office fédéral des assurances sociales OFAS

Directives techniques pour l'échange informatisé des données en format XML avec la Centrale (DT XML)

Valables dès le 1^{er} juillet 2007

Etat : 1^{er} août 2018

318.106.03 f DT XML

1.14

Préambule

Les présentes directives règlent l'échange des données entre les organes d'exécution de l'AVS/AI et la Centrale de compensation (CdC) basé sur la technologie XML. Elles entrent en vigueur au 1^{er} juillet 2007 et complètent les directives existantes (directives techniques pour l'échange informatisé des données avec la Centrale ; doc. 318.106) dans le domaine de la transmission des données. Elles ont été discutées et acceptées par les représentants des caisses de compensation lors des deux dernières séances de la commission technique. Il a par ailleurs été convenu, que pendant la phase transitoire, des compléments et précisions pourraient y être apportés.

La première partie règle les spécifications techniques du convertisseur, la description de l'échange de données, la procédure du traitement, les tests, etc. La deuxième partie est consacrée aux codes d'application et à l'annonce effective des données. Chaque élément des schémas XML y est commenté et complété par une représentation graphique.

Le changement de forme de transmission des données signifie que les organes d'exécution devront après la période transitoire utiliser exclusivement des fichiers XML pour la transmission des données et ne recevront de la CdC plus que des fichiers XML. Il y a lieu d'être attentif aux aspects suivants :

- Les organes d'exécution établissent comme jusqu'à maintenant en interne des records dit « flat » (R-120) et les convertissent avant de les transmettre à la CdC en fichier XML ; pour ce faire, un convertisseur leur est mis à disposition (dir. part 1; chap. 2).
- ou
- Les organes d'exécution établissent directement de leur application des fichiers XML basés sur les schémas XML prévus et les transmettent à la CdC.
- La CdC livre aux organes d'exécution des fichiers XML ; ceux-ci sont transformés pour l'usage interne de la caisse en records flat (R-120) ; pour ce faire, un convertisseur leur est mis à disposition (dir. part 1; chap. 2)
- ou
- La CdC livre aux organes d'exécution des fichiers XML qui sont ensuite directement traités par les applications de la caisse.

Grâce au choix de cette procédure les caisses de compensation peuvent disposer d'une phase transitoire de longue durée pour l'adaptation de leurs applications au standard XML.

Les délais prévus sont les suivants :

Dès le 1 ^{er} juillet 2007	Jusqu'au 31 octobre 2007	Il peut être transmis à la CdC aussi bien des fichiers flat que XML
		La CdC répond aussi bien au moyen de fichier flat que XML
Dès le 1 ^{er} novembre 2007	Jusqu'à nouvel avis	Seules des fichiers XML peuvent être transmis à la CdC ; les records flat ne seront plus traités
		La CdC ne répond plus qu'au moyen de fichiers XML

Les questions et remarques relatives aux schémas et fichiers XML peuvent être adressées à la CdC à l'adresse e-mail suivantes : poolxml@zas.admin.ch

Les éventuelles remarques sur les présentes directives peuvent être adressées à l'adresse e-mail suivante : is@bsv.admin.ch

Remarque préalable sur le supplément 1 valable dès le 1er janvier 2008

Les Directives techniques pour l'échange informatisé des données en format XML avec la Centrale sont valables dès le 1er juillet 2007 et complètent les directives actuelles (Directives techniques pour l'échange informatisé des données avec la Centrale ; DT) dans le domaine du transfert des données.

Durant la phase de transition du 1er juillet au 31 octobre 2007, il était possible d'échanger avec la Centrale aussi bien des Flatfiles que des données XML. Depuis le 1^{er} novembre 2007, seules des données XML peuvent être échangées avec la Centrale. Les premières expériences ont montré que le chapitre 4 des directives « Description de l'échange de données » (chiffres 411, 412, 423 ainsi que l'annexe 1) devait être complété.

De plus, au vu de la mise en œuvre de la 5^{ème} révision de l'AI, les directives sur l'annonce des indemnités journalières AI devront être complétées (voir chapitre 5 « annonce des indemnités journalières AI à la Centrale ((chiffre 5.14))»).

Remarque préalable sur le supplément 2 valable dès le 1^{er} mars 2010

2^e partie, chapitre 6 : Annonce des APG à la Centrale

Les cadres et spécialistes peuvent conformément aux prescriptions légales être convoqués à des cours de répétition de plus longue durée par année civile que la troupe. Afin de distinguer le service de ceux-ci par rapport à ceux de la troupe, la service accompli par les cadres et spécialistes devra désormais se voir appliquer le code 22. L'appellation du code 20 sera adaptée.

Remarque préalable sur le supplément 3 valable dès le 1^{er} janvier 2011

Lors de la transmission de la balance des mouvements annuelle (application 8E) les comptes fictifs ne sont plus admis pour le SC 9.

Remarque préalable sur le supplément 4 valable dès le 1er janvier 2012

Des modifications sont apportées au genre de service/prestations du code application 8F.

Remarque préalable sur le supplément 5 valable dès le 1er janvier 2014

Suite à la modification de l'art. 140 al.2 et de l'art. 174 al.1 let g (nouveau) RAVS, les inscriptions aux CI doivent être communiquées la première fois jusqu'au 31 mars à la Centrale de compensation, puis mensuellement jusqu'au 31 octobre.

Suite à la mise en place du registre APG, les ARC du chapitre 6 sont remplacés par la directive D-RegAPG. Le chapitre 6 est de ce fait supprimé.

Remarque préalable sur le supplément 6 valable dès le 1er janvier 2018

Les ARC du chapitre 9 sont remplacés par les directives sur le registre des rentes et l'échange de données de ce registre (DRRE). Le chapitre 9 est de ce fait supprimé.

Remarque préalable sur le supplément 7 valable dès le 1er août 2018

Les annonces de changement de caisse d'un assuré ayant droit à une prestation sont aujourd'hui envoyées par poste par les caisses compensation à la Centrale de compensation (papier). Cette annonce (raison « 03 ») nécessite un traitement manuel de tous les participants, ce qui est inefficace et génère aux alentours de 6'000 annonces par année.

La possibilité d'échanger électroniquement cette information a été mise-en-plac et définie dans le chapitre 1.311 de ces directives techniques pour l'échange informatisé des données en format XML avec la Centrale. Cet échange était mentionné optionnel dans ces directives étant donné que ni la CdC ni toutes les caisses de compensation n'avaient implémenté cet échange. A partir du 1er janvier 2016, cet échange électronique a été mis en place par la CdC et le traitement de ces messages est devenu possible à travers le pool XML. Après consultation des caisses de compensation, cet échange est rendu obligatoire à partir du 1er août 2018. Les annonces de changement de caisse d'un assuré ayant droit à une prestation sont, à partir cette date, exclusivement à envoyer d'une façon électronique à la CdC.

Table des matières

Abréviations 14

1^{re} partie: Spécifications techniques	15
1. Principes de la technologie XML	15
2. Convertisseurs	15
3. Schémas XML	16
3.1 Message	16
3.2 Annonces	16
3.3 Types de base	16
3.4 Outil de validation	16
3.5 Utilisation des schémas et convertisseurs	17
4. Description de l'échange de données	17
4.1 Répertoires	17
4.11 Structure	17
4.12 Gestion des répertoires	17
4.2 Déroulement de l'échange de données	19
4.21 Annonces des Caisses à la Centrale	19
4.211 Pool-en-tête und Pool-fin	20
4.22 Annonces de la Centrale aux Caisses	21
4.23 Déroulement de l'échange de données	23
5. Procédure du traitement	24
5.1 Coexistence XML : R120	24
5.2 Traitement immédiat	24
5.3 Validation plus stricte dès le traitement de l'annonce	24
5.4 Accusé de réception	24
6. Support-test et sécurité des données	25
6.1 Annonce-test	25
6.2 Sécurité des données	25
6.3 Supports de données	25
7. TELEZAS	26
7.1 Généralités	26
7.2 Annonce	26
7.3 Eléments constitutifs d'un accès individuel	26
7.4 URLs d'accès à l'application TELEZAS 3	26
7.5 Mesures de sécurité	26
2^e partie: Domaine d'application et enregistrements de données	27
1. Procédure d'annonce dans le domaine du registre central des assurés	27
1.1 Généralités	27
1.2 Principe	27
1.3 Annonces des Caisses à la Centrale dans la procédure ARC	28
1.31 Nouvel assuré	29
1.32 Changement des données de l'assuré	30
1.33 Changement du chaînage des identificateurs d'assuré	31
1.34 Réimpression CA	32
1.35 Ouverture de CI	33
1.36 RCI	34
1.37 Révocation RCI	36

1.38	Copie de CI.....	37
1.39	Splitting.....	39
1.310	Révocation splitting	40
1.311	Changement de caisse (pour les rentes ; nouveau et facultatif).....	41
1.312	Entrée dans l'AVS/AI	42
1.313	Remplacement du numéro d'assuré	43
1.4	Annonces de la Centrale aux Caisses dans la procédure ARC	44
1.41	Généralités	44
1.42	Accusé de réception ARC	45
1.43	Autorisation d'ouverture du CI.....	47
1.44	CI de complément	49
1.45	Révocation du RCI ou de l'ordre de splitting	50
1.46	RCI ou ordre de splitting: Ordre de clôture et de transmission du CI	51
1.47	Confirmation du RCI ou de l'ordre de splitting	53
1.5	Communication de l'état du registre des assurés de la Centrale	55
1.51	Généralités	55
1.52	Annonce	55
2.	Transmission informatisée des CI.....	56
2.1	Généralités.....	56
2.11	Annonce	57
2.12	Annonce de contrôle.....	60
3.	Annonce des inscriptions CI à la Centrale	61
3.1	Généralités.....	61
3.11	Annonce	62
3.12	Annonce	64
3.13	Annonce	65
4.	Annonce des indemnités AC aux Caisses pour l'inscription au CI	66
4.1	Généralités.....	66
4.11	Annonce	66
5.	Annonce des indemnités journalières AI à la Centrale	68
5.1	Généralités.....	68
5.12	Annonce des cas jusqu'au 31.12.2003	69
5.13	Enregistrement de données indemnités journalières de l'AI	71
6.	Annonce des APG à la Centrale	74
6.1	Généralités dans le domaine des APG.....	74
6.2	Annonce des cas calculés selon l'ancien droit.....	75
6.3	Annonce des cas calculés selon le nouveau droit	76
7.	Annonce à la Centrale dans le domaine des prestations individuelles AVS/AI	77
7.1	Annonce dans le domaine de la statistique des infirmités et des prestations	77
7.11	Généralités	77
7.12	Décisions et communications concernant les mesures individuelles.....	78
7.13	Demande	80
7.14	Prononcés concernant les rentes ou les allocations pour impotent.....	81
7.15	Refus	83
7.16	Branches/Activités	84
8.	Annonce des données comptables à la Centrale	85
8.1	Relevé mensuel et Compte annuel.....	85
8.11	Généralités	85
8.12	Compte d'exploitation.....	87
8.13	Bilan et compte d'administration	88
8.2	Récapitulation mensuelle de la comptabilité des affiliés	89
8.21	Généralités	89

8.22	Annonce	89
8.3	Récapitulation mensuelle des rentes	90
8.31	Généralités	90
8.32	Annonce	90
8.4	Balance des mouvements annuelle	92
8.41	Généralités	92
8.42	Annonce	93
9.	Procédure d'annonce dans le domaine du registre central des rentes	94
10.	Procédure d'annonce dans le domaine des PC	95
10.1	Généralités	95
10.2	Annonce des cas PC avec droit aux prestations AVS/AI (rentes et API)	95
10.21	Annonces des Offices PC à la Centrale	95
10.22	Annonce	96
10.3	Réponses de la Centrale aux Offices PC	97
10.31	Généralités	97
10.32	Annonce	97
10.4	Annonce des cas PC sans droit aux prestations AVS/AI (rentes, API et indemnités journalières)	99
10.41	Généralités	99
10.42	Annonce	99
11.	Echange de données avec d'autres assurances	102
11.1	Annonces de l'Assurance militaire aux Caisses cantonales par l'entremise de la Centrale	102
11.11	Généralités	102
11.2	Annonce	102
Annexe 1	Description Basis-Type	103

Abréviations

AA	Assurance-accidents
AC	Assurance-chômage
AI	Assurance-invalidité
AM	Assurance militaire
APG	Régime des allocations pour perte de gain en faveur des personnes servant dans l'armée, le service civil ou dans la protection civile
API	Allocation pour impotent
ARC	Annonce au registre central (des assurés)
AVS	Assurance-vieillesse et survivants
CA	Certificat d'assurance
Caisse	Caisse de compensation
Centrale	Centrale de compensation
CI	Compte individuel
CSC	Caisse suisse de compensation
DCMF	Directives sur la comptabilité et les mouvements de fonds des caisses de compensation AVS
no	Numéro marginal
OFAS	Office fédéral des assurances sociales
PC	Prestations complémentaires à l'AVS et à l'AI
Procédure ARC	Annonces au registre central des assurés et annonces de la Centrale aux Caisses qui en découlent
RCI	Rassemblement des CI
SC	Secteur comptable
Seco	Secrétariat d'Etat à l'économie
XML	Extensible Markup Language

1^{re} partie: Spécifications techniques

1. Principes de la technologie XML

XML est un langage de description et d'échange de documents structurés. Il décrit la structure d'un document à l'aide d'un système de balises marquant le début et la fin des éléments qui le composent. XML apparaît comme un format d'échange de données standard. Il garantit à ses utilisateurs l'indépendance de leurs documents de toute technologie propriétaire.

2. Convertisseurs

La principale contrainte de ce projet est de pouvoir traiter indistinctement des messages R120 et des messages XML. Il ne sera pas possible d'attendre que tous les partenaires aient procédé à l'adaptation de leurs applications émettrices ou réceptrices à court terme. De même, il n'est pas possible d'adapter toutes les applications de la CdC à l'interface XML avant la mise en route du nouveau protocole de transmission.

Pour ce faire, la mise à disposition par la CdC de convertisseurs R120 ↔ XML est prévue jusqu'à l'adaptation complète du système d'échange de données. Ces convertisseurs permettent de traduire un lot de R120 en un document XML et, inversement, un lot d'annonces XML en un fichier de R120. Cela signifie qu'il est capable d'accepter en input un fichier d'annonces R120 correct et de le transformer en un message XML d'annonces ou l'inverse. Un fichier d'annonces R120 contient un ou plusieurs lots d'annonces, c'est-à-dire des ensembles de R120 dont le premier est un record 01 et le dernier un record 99 comme décrit dans les « Directives pour l'échange informatisé des données avec la Centrale de compensation ».

Cet outil permettra à une caisse de continuer de produire des R120 pour un domaine applicatif donné et de les convertir en document XML pour l'envoi à la CdC. La génération de documents XML natifs ne sera nécessaire que lors d'une étape (révision AVS ou AI, autre changement législatif) ultérieure qui imposera une transformation des schémas pour transmettre des informations non contenues dans les R120.

Durant une période transitoire, la CdC utilisera également les convertisseurs XML ↔ R120 pour recevoir des annonces au format 120. Cette démarche présente l'avantage que la CdC pourra adapter ses propres applications à son rythme sans la contrainte d'éventuels partenaires déjà prêts à transmettre des annonces XML.

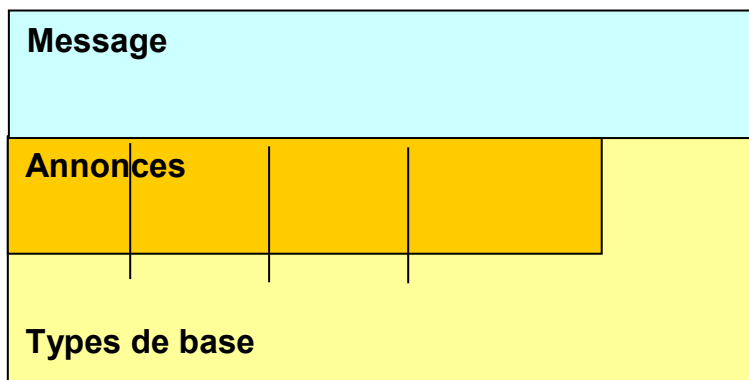
La structure des messages XML acceptés et produits par la CdC est définie par des schémas XML. Il s'agit d'un formalisme obéissant à une norme internationale publiée par le W3C, l'organisme chargé de la normalisation d'Internet. Un schéma définit le nom des éléments constituant un message XML ainsi que l'ordre dans lequel ces éléments doivent apparaître et un certain nombre de règles que les valeurs des éléments doivent satisfaire.

La CdC publiera ces schémas des annonces et des réponses sur son site Web, de manière que tous les partenaires du système de transmission des données puissent y avoir accès.

En plus des schémas, la CdC mettra à disposition divers programmes et utilitaires permettant de générer et de traiter les messages XML.

3. Schémas XML

Les schémas XML sont structurés en trois niveaux de schémas différents, chaque niveau faisant appel à des définitions de schémas du niveau inférieur au moyen d'instructions « include ».



3.1 Message

Le schéma de niveau supérieur est le schéma définissant le message XML. Afin d'identifier clairement le type de message à envoyer, il ne publie qu'un seul élément. Tous les autres éléments du message sont définis comme éléments subordonnés de l'élément principal. Seul les schémas du niveau Message publient un élément.

3.2 Annonces

Les schémas de ce niveau définissent un ou plusieurs types d'annonces ou de réponses avec la CdC. Les annonces sont publiées sous la forme de types et non d'éléments afin d'imposer l'utilisation des schémas de niveau message.

La granularité est définie par la complexité des annonces. Des annonces complexes peuvent posséder leur propre schéma, des annonces plus simples peuvent être regroupées dans le même.

3.3 Types de base

Pour garantir l'uniformité et la réutilisation des définitions, tous les types de base sont regroupés dans les schémas de cette couche. Il s'agit par exemple de tous les types de date, les formats de nombre et autres formats de no de caisse (voir annexe 1).

3.4 Outil de validation

Ce programme permet de vérifier la validité d'un message XML par rapport aux schémas publiés par la CdC et devrait être utilisé par les caisses avant transmission des annonces XML. C'est le même programme qui est utilisé par la CdC pour les validations formelles des annonces.

Plates-formes supportées

Ces outils sont des programmes java, ils pourront donc fonctionner sur toutes les plates-formes système possédant une machine virtuelle java.

La CdC fournira les scripts de lancement de ces outils pour :

- Windows / Dos
- Linux
- zOS (dans l'environnement OMVS exclusivement, aucun JCL ne sera fourni).
- L'installation de java sera de la responsabilité de la caisse.

3.5 Utilisation des schémas et convertisseurs

Les schémas et convertisseurs peuvent être commandés à la CdC (poolxml@zas.admin.ch). Les organes d'exécutions peuvent également les télécharger depuis l'Intranet AVS/AI.

Important : le mélange de caractères ASCII et EBCDIC dans le même fichier peut provoquer des erreurs de conversion. Les caractères doivent correspondre à la norme ISO-8859.

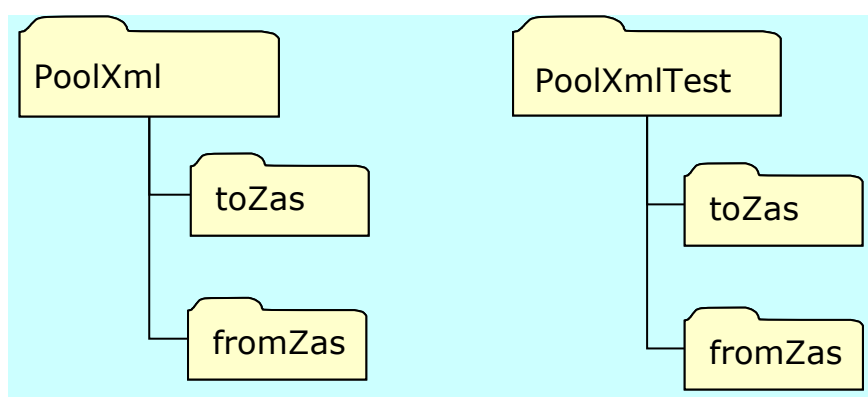
4. Description de l'échange de données

Comme aujourd'hui, la CdC mettra à la disposition des caisses un serveur où déposer les annonces par FTP et où aller lire les réponses de la CdC.

4.1 Répertoires

4.11 Structure

Vu depuis les caisses, le nouveau Pool aura la structure suivante :



Le répertoire PoolXML se trouve directement dans le répertoire utilisé habituellement par la caisse pour la transmission et la réception des fichiers R120.

Le Pool XML contient deux répertoires : le répertoire toZas servant à la transmission des annonces depuis les caisses vers la CdC et le répertoire fromZas servant à la communication de données de la CdC vers les caisses.

Dans chacun de ces répertoires chaque caisse disposera d'un répertoire privé accessible seulement à elle et à la CdC.

Parallèlement au Pool XML, il existera un Pool XML de test, organisé comme celui de production, où les caisses pourront, à volonté, envoyer des communications de test.

4.12 Gestion des répertoires

Le répertoire toZas de chaque caisse est géré par la CdC. Les fichiers reçus sont traités, sauvegardés et supprimés du répertoire.

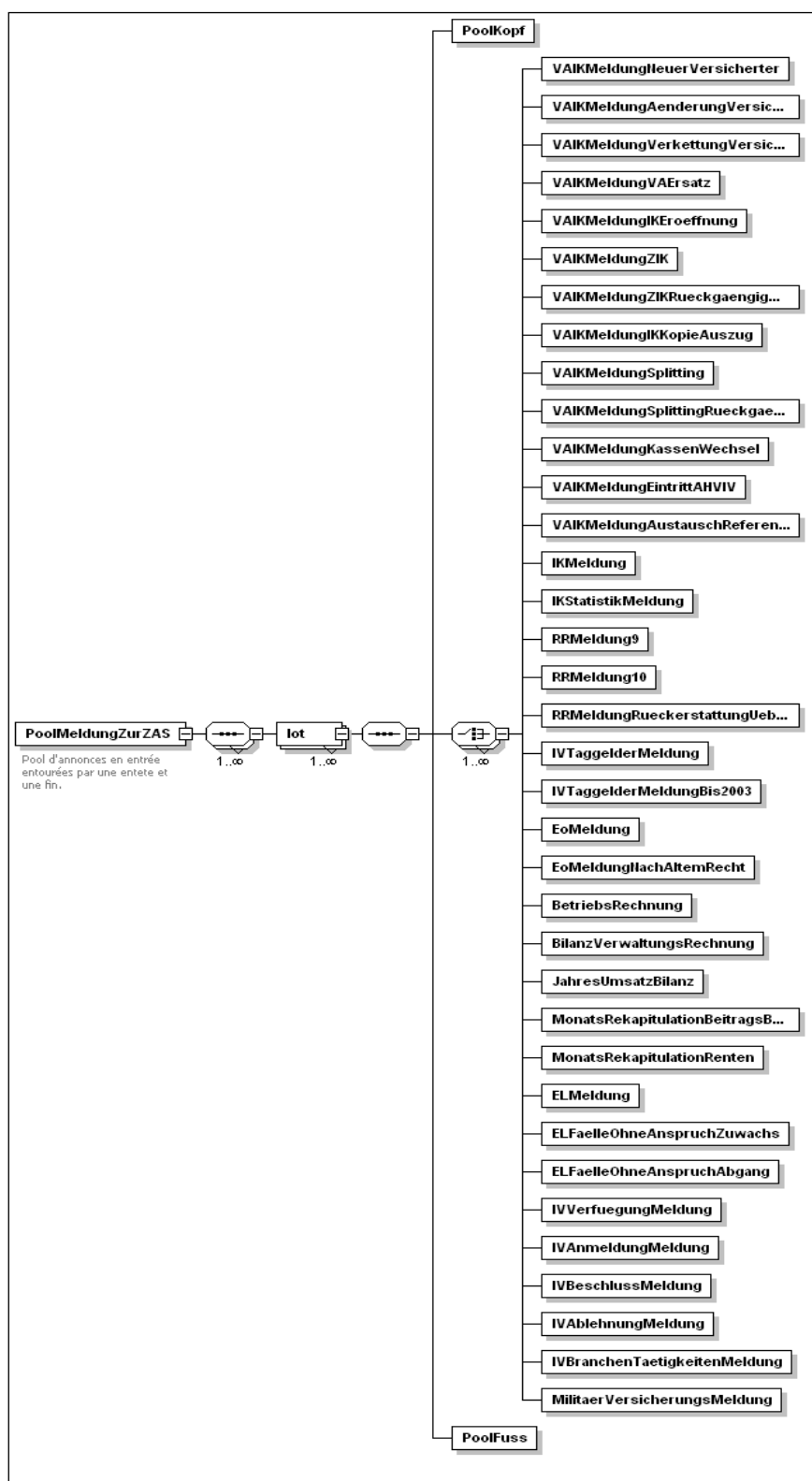
Le répertoire fromZas est sous la responsabilité de la caisse. Celle-ci décide librement quand lire les fichiers réponse qui lui sont destinés et quand supprimer du répertoire les fichiers qu'elle a traités. La suppression et le renommage de fichiers sont faits par FTP. Les contraintes horaires qui existent aujourd'hui sur le Pool R120 disparaissent. Il sera possible de déposer et de lire des fichiers à tout moment durant les heures d'exploitation du réseau.

La livraison des données à la CdC ne connaît plus de restrictions quantitatives ni de restriction temporelle, pendant les périodes de fonctionnement du réseau. Il est à tout moment possible d'envoyer des données (livraisons partielles ou complètes) à la CdC. Il est même recommandé de placer les durées d'expédition de telle sorte que lors des messages d'erreur possibles, des corrections puissent encore

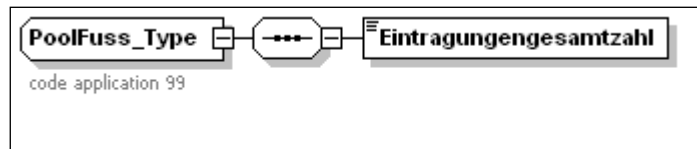
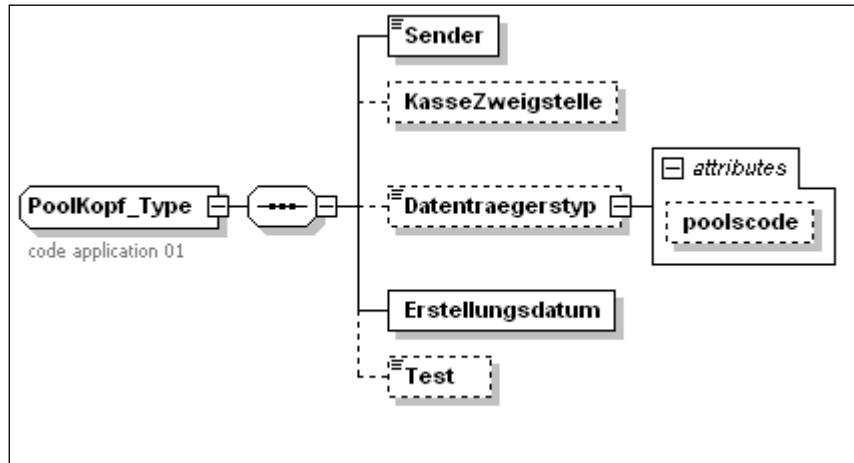
être entreprises et que l'envoi puisse ainsi être répété. On devrait également profiter du fait que des livraisons partielles peuvent avoir lieu.

4.2 Déroulement de l'échange de données

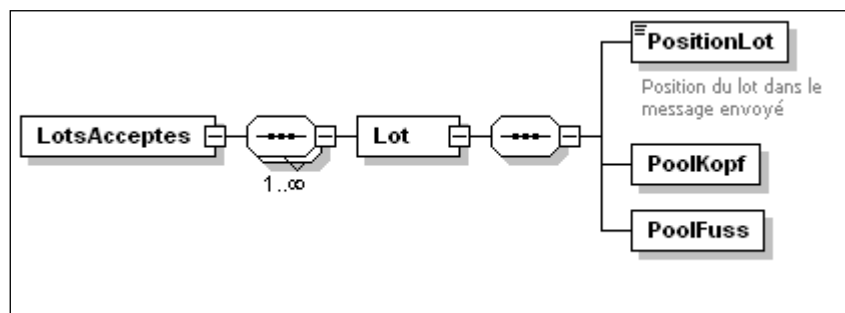
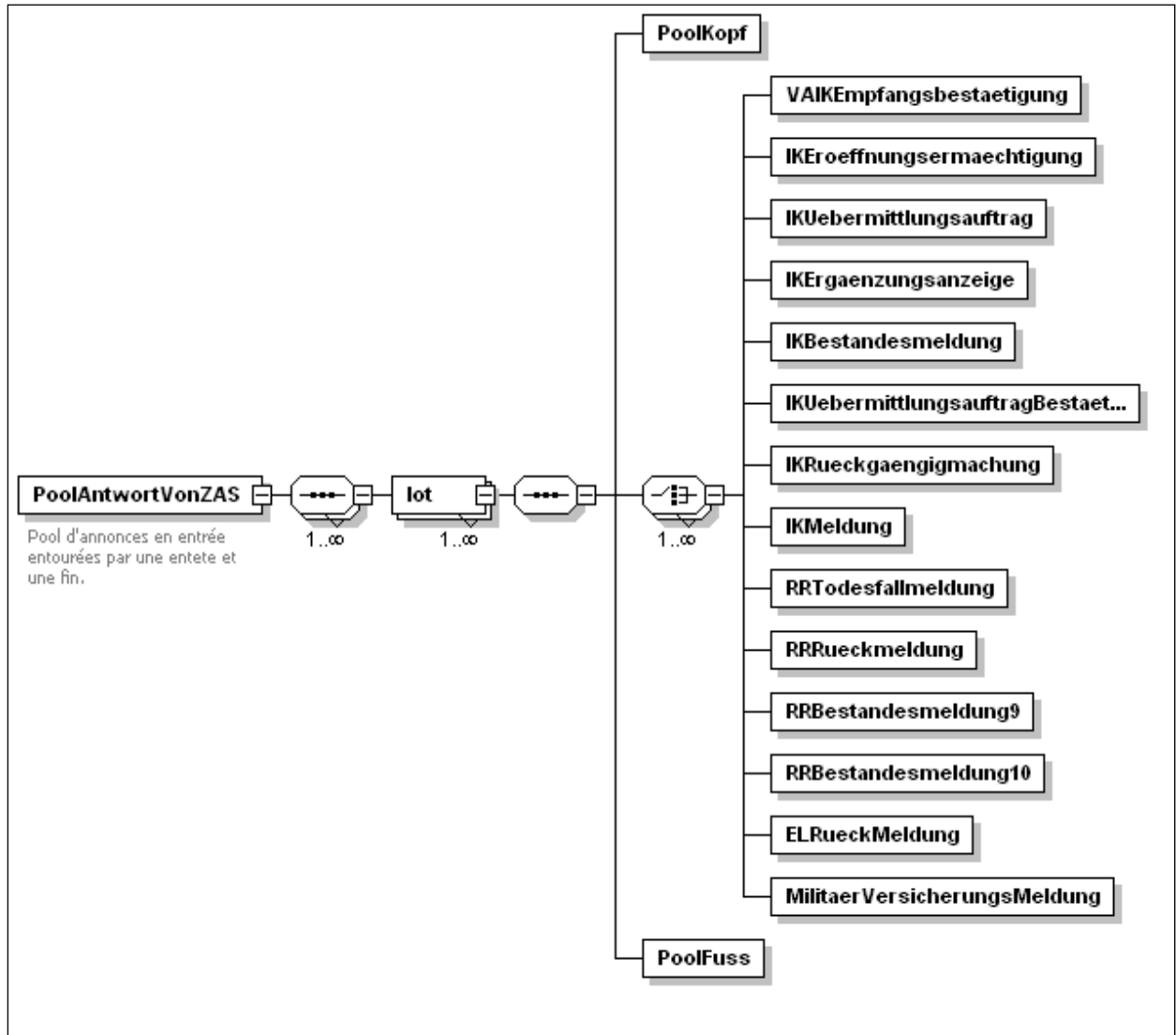
4.2.1 Annonces des Caisses à la Centrale

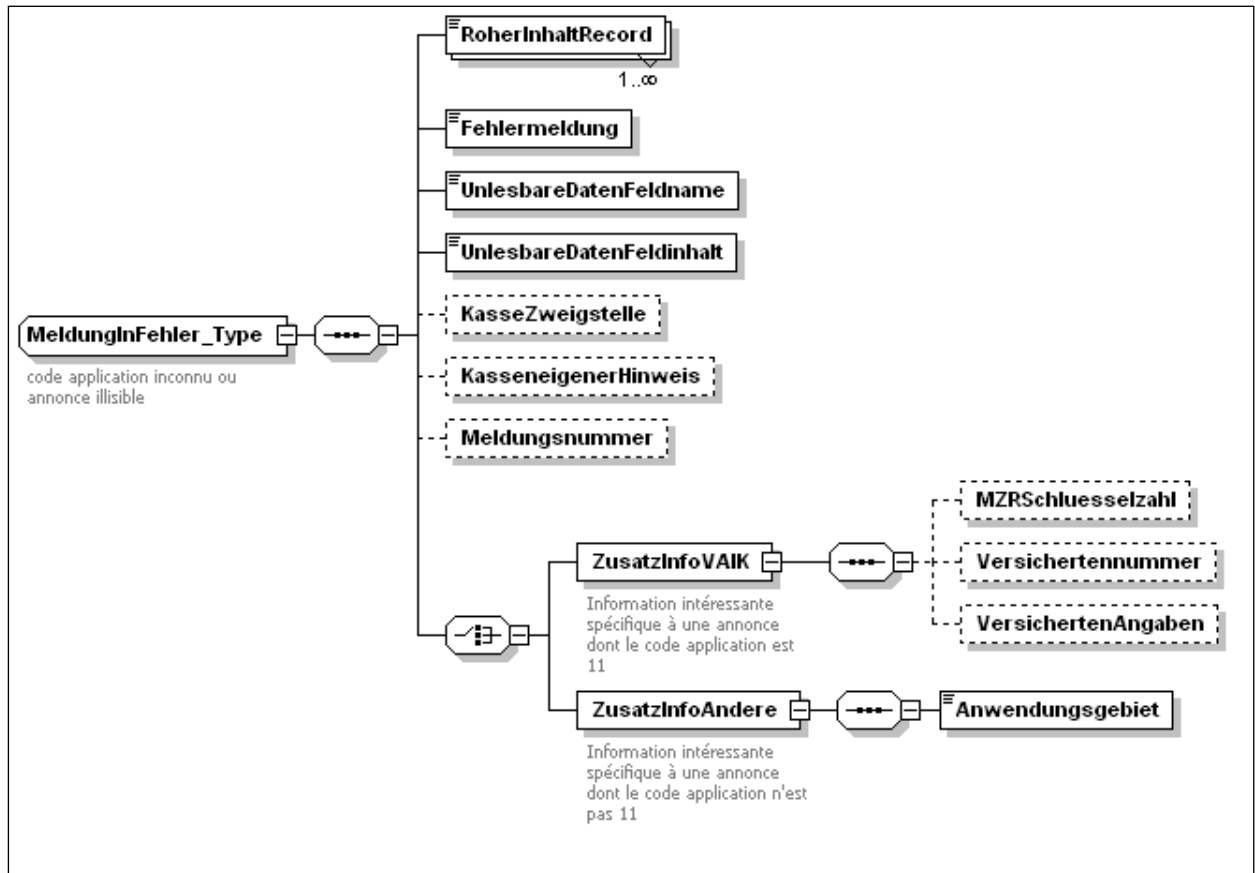
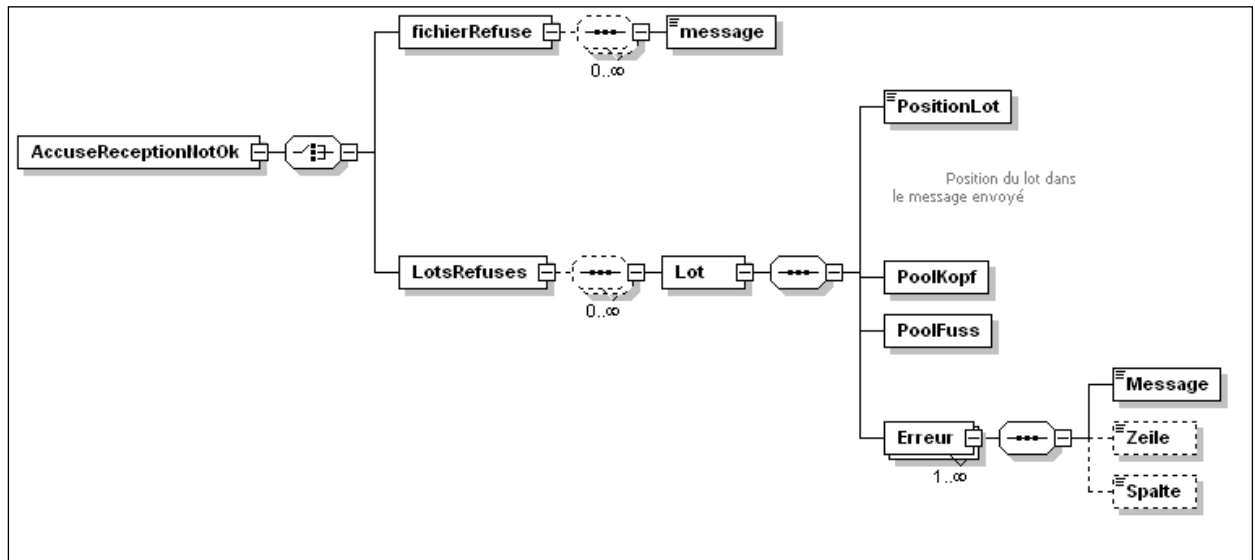


4.211 Pool-en-tête und Pool-fin



4.22 Annonces de la Centrale aux Caisses





4.23 Déroulement de l'échange de données

Voici les étapes du transfert de données vers et depuis le PoolXML.

1. L'émetteur transmet par FTP le fichier contenant les annonces XML. Le fichier doit porter l'extension .part tant que la transmission n'est pas terminée. A la fin de la transmission, l'émetteur renomme son fichier en remplaçant l'extension .part par l'extension .xml.

Le nom du fichier doit être unique. Pour cela, il sera nommé comme suit :

M_XXXXXXXX_YYYYMMDD_hhmmss.xml.

- Préfixe : M (comme Meldungen)
 - XXXXXXXX : numéro de caisse précédé de la lettre c minuscule ou abréviation du centre émetteur (exemples : c001, brunau) ; le nom ne doit pas dépasser 8 caractères, il peut être plus court ;
 - YYYYMMDD : date de création au format année/mois/jour (exemple : 20060401)
 - HHMMSS : heure de création au format heure/minutes/secondes/dixièmes de secondes (exemple : 1452521)
2. Dans les minutes suivant le renommage, le fichier est déplacé sur le mainframe pour y être traité. Le traitement consiste en
 - validation de la conformité au schéma. Si un lot ne correspond pas au schéma, il est refusé dans son intégralité
 - contrôle que l'émetteur cité dans la tête de lot correspond bien au répertoire d'arrivée du fichier XML
 - contrôle que l'émetteur a bien le droit de transmettre des annonces pour les caisses contenues dans le lot
 - séparation en lots refusés, en lots de production et en lots marqués « test ».
 3. Les accusés de réception sont générés dans le répertoire fromZas. Il peut y en avoir deux : l'accusé de réception pour les lots valides et celui pour les lots refusés qui est généré uniquement en cas d'erreur. Ces deux documents XML contiennent l'identification des lots auxquels ils font référence ainsi que, pour les lots refusés, la liste des erreurs constatées.

Ces fichiers portent le même nom que le fichier transmis par la caisse, suivi du suffixe .ok.xml ou .notok.xml.

4. Les annonces sont transmises aux applications traitantes qui génèrent les réponses. Les fichiers de réponse sont déposés dans le répertoire fromZas. La caisse est libre de venir chercher les données au moment qu'elle préfère. Elle est également responsable de supprimer de son répertoire les fichiers dont elle n'a plus besoin.

Pour éviter des conflits de nom, les fichiers XML de réponse seront nommés de manière analogue aux fichiers d'annonce :

R_XXXXXXXX_YYYYMMDD_hhmmss.xml.

- Préfixe : R (comme Rueckmeldungen)
- XXXXXXXX : numéro de caisse précédé de la lettre c minuscule ou abréviation du centre émetteur (exemples : c001, brunau)
- YYYYMMDD : date de création au format année/mois/jour (exemple : 20060401)
- HHMMSS : heure de création au format heure/minutes/secondes/dixièmes de secondes (exemple : 1452521))

5. Procédure du traitement

5.1 Coexistence XML : R120

Les annonces R120 et les annonces XML vont coexister pendant une phase transitoire dont les dates seront fixées par l'OFAS. Au cours de cette phase, les caisses pourront transmettre indifféremment des annonces XML ou des annonces R120. De son côté, la CdC mettra à disposition les réponses dans les deux formats pendant la phase transitoire. Les caisses pourront donc décider quel format traiter, voire même traiter les deux pendant une éventuelle phase d'exploitation en double après l'adaptation de ses applications.

A la fin de la phase transitoire, les caisses devront avoir adapté leurs applications et/ou utiliser les convertisseurs pour les échanges avec la CdC. La CdC n'acceptera et ne produira plus que des documents XML.

5.2 Traitement immédiat

Aujourd'hui, le traitement des annonces obéit à des horaires stricts. Dans le nouveau système, les annonces seront traitées par le pool et mises à la disposition des domaines d'application dans les minutes qui suivent leur réception. Le traitement ultérieur sera fonction du domaine d'application.

Dans un premier temps, rien ne changera dans les délais de mise à disposition des réponses. Il est cependant possible que dans le futur, au fur et à mesure de la réécriture des applications de la centrale, les délais de réponse des domaines soient raccourcis.

5.3 Validation plus stricte dès le traitement de l'annonce

Les schémas XML sont plus restrictifs que les R120. Ils permettent une validation plus précoce des plausibilités publiées dans les directives.

Prenons l'exemple du code d'état-civil qui fait partie de plusieurs annonces. Dans le Pool R120, si une caisse annonce un code invalide, le record et le lot sont tout de même acceptés et transmis à l'application traitante (le registre des rentes, par exemple). Dans le Pool XML, cette erreur sera détectée dès les premières validations et le lot entier sera refusé.

Il est donc essentiel de générer des lots de taille limitée. Dans le cas contraire, une seule erreur pourrait compromettre le traitement d'un grand nombre d'annonces.

Il est également très recommandé de vérifier la validité des lots avant envoi, à l'aide du programme de validation mis à disposition par la CdC.

5.4 Accusé de réception

Lors de la réception d'annonces XML, la CdC générera un ou deux accusés de réception sous la forme de fichiers XML placés dans le répertoire de réponse de la caisse. Le premier de ces messages confirmera la réception des lots d'annonces acceptés. L'autre contiendra la description des lots refusés, accompagnée d'une liste d'erreurs.

Ces accusés de réception portent le même nom que le fichier transmis par FTP par la caisse, suivi du suffixe « `_ok.xml` » ou « `_notok.xml` ».

6. Support-test et sécurité des données

6.1 Annonce-test

- Avant l'envoi des premières annonces, on remet à la Centrale un support-test contenant au moins 50 annonces fictives. Les cas sont sélectionnés de sorte qu'ils concernent chaque domaine et chaque genre de mutation et que chaque enregistrement soit utilisé au moins une fois. L'enregistrement d'en-tête et celui de fin selon le chiffre 4.211 comportent l'élément «TEST». Les modalités de l'échange des données sont réglées par la Centrale.
- La Centrale examine les annonce-test sous l'angle de la forme uniquement. Les données ne sont pas traitées.
- La Centrale communique les résultats du test à la Caisse et, le cas échéant, elle fait exécuter un nouveau test.
- La Centrale remet, sur demande et avant la mise en application, d'enregistrements fictifs permettant aux Caisses de tester leurs programmes de saisie des informations. Les cas enregistrés aux fins de test ne seront pas traités.

6.2 Sécurité des données

- La Caisse sauvegarde les données transmises à la Centrale durant une année au moins, de façon qu'en cas de panne (perte ou endommagement du support, manipulation maladroite, etc.) elle puisse répéter les annonces.
- Toutefois, pour les données traitées par la Centrale et dont cette dernière confirme l'exactitude à la Caisse, la sauvegarde ne sera maintenue que jusqu'à réception de la confirmation.

6.3 Supports de données

- Normalement l'échange de données s'effectue par transfert de fichiers.
- Dans des cas particuliers (p.ex.: comparaison d'en-tête de CI) des supports de données peuvent exceptionnellement être autorisés par la CdC.

7. TELEZAS

7.1 Généralités

TELEZAS est un système d'information qui offre les prestations suivantes:

1. Interrogation des registres centraux AVS/AI
 - Registre des assurés
 - Registre des rentes et des PC
 - Prestations AI/décisions
 - Prestations AI/factures
 - Fournisseurs AI
2. Interrogation des adresses des institutions LPP.

Il existe maintenant 2 versions de TELEZAS: la 1 et la 3. La version actuelle de TELEZAS 3 ne permet que de consulter le registre des assurés. Dès la mise en fonction du registre des rentes, les informations de ce registre seront également accessibles. Ensuite seulement TELEZAS 1 sera désactivé.

7.2 Annonce

Les demandes d'accès à TELEZAS 3 sont à effectuer au moyen du formulaire MAC disponible sur l'Intranet AVS-AI.

7.3 Eléments constitutifs d'un accès individuel

Chaque « accès individuel à TELEZAS 3 » se compose de 4 éléments distincts :

Pour l'accès au réseau de la Confédération :

1. Certificat électronique Admin-PKI (accès authentifié au réseau de la Confédération).
2. Mot de passe pour l'installation du certificat électronique Admin-PKI.

Pour l'accès à l'application TELEZAS 3:

3. UserID pour l'application TELEZAS 3.
4. Mot de passe pour l'application TELEZAS 3.

7.4 URLs d'accès à l'application TELEZAS 3

Les URLs actuellement définies pour accéder à TELEZAS 3 sont les suivantes :

Organe se connectant au travers du réseau « KOMBV-KTV » :: <https://telezas3.kssl.admin.ch>

Organe se connectant au travers du réseau « AVS/AI » : <https://telezas3.kssl.admin.ch>

Organe se connectant au travers du réseau « BV » : <http://www.zas.bit.admin.ch/Telezas3/>

Organe se connectant depuis l'internet : <https://telezas3.ssl.admin.ch>

7.5 Mesures de sécurité

Les diverses applications TELEZAS sont protégées par un système de sécurité.

Chaque utilisateur prend les dispositions nécessaires à l'observation de l'obligation de garder le secret selon l'art. 33 LPGA et l'art. 50 LAVS et dicte, le cas échéant, ses propres règles afin de garantir une protection de données efficace.

2^e partie: Domaine d'application et enregistrements de données

- La présence du No. d'assuré complet est indispensable dans toutes les annonces faisant référence à un assuré, seule exception: l'annonce d'un nouvel assuré.

1. Procédure d'annonce dans le domaine du registre central des assurés

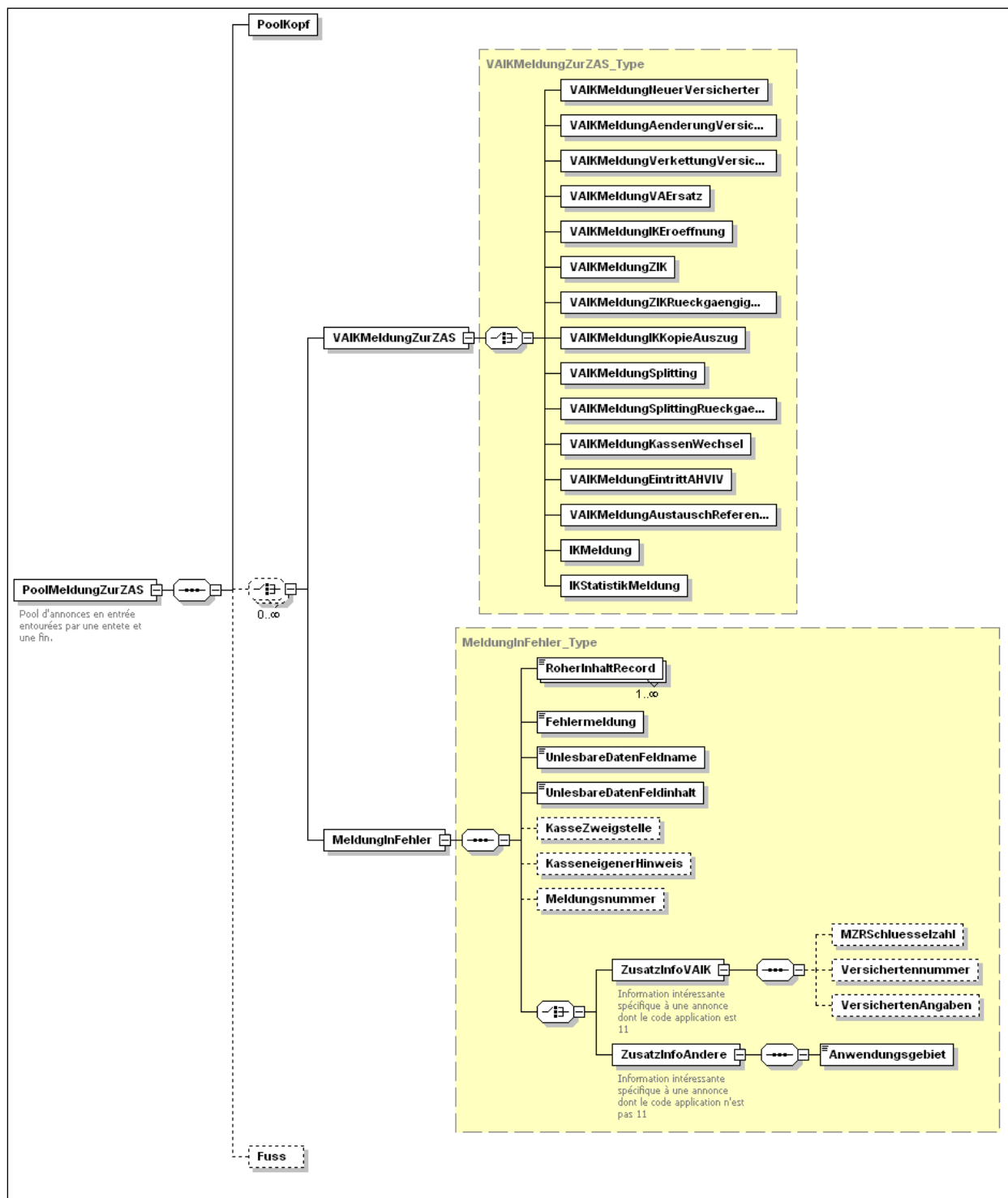
1.1 Généralités

- Les dispositions des Directives concernant le CA et le CI (form. 318.106.02) sont déterminantes
 - pour l'annonce et le traitement des données
 - quant aux dispositions sur le contenu des annonces.
- L'échange des données se fait au jour le jour. Dès lors, des annonces peuvent parvenir à une Caisse même si celle-ci n'en a pas elle-même transmises. C'est le cas lorsque la Centrale lui communique des données (ordre de clôture et de transmission du CI, CI de complément, etc.) fondées sur des annonces d'autres Caisses.
- Pour chaque élément, les signes autorisés sont définis dans l'annexe 1.
- L'ouverture du CI avec en même temps une mutation des données personnelles n'est pas possible.
Procédure: 1. ARC 25, 2. ARC 61/63/65

1.2 Principe

- Les éléments suivants du schéma (nom d'élément, commentaires, remarques) ont un caractère informatif. Les indications obligatoires et la structure du schéma sont définis dans le fichier XML. Pour faciliter la comparaison avec les records précédents, les anciens domaines d'application ont été indiqués en regard du schéma. La représentation du schéma est simplifiée par l'adjonction en annexe d'un graphique.

1.3 Annonces des Caisses à la Centrale dans la procédure ARC



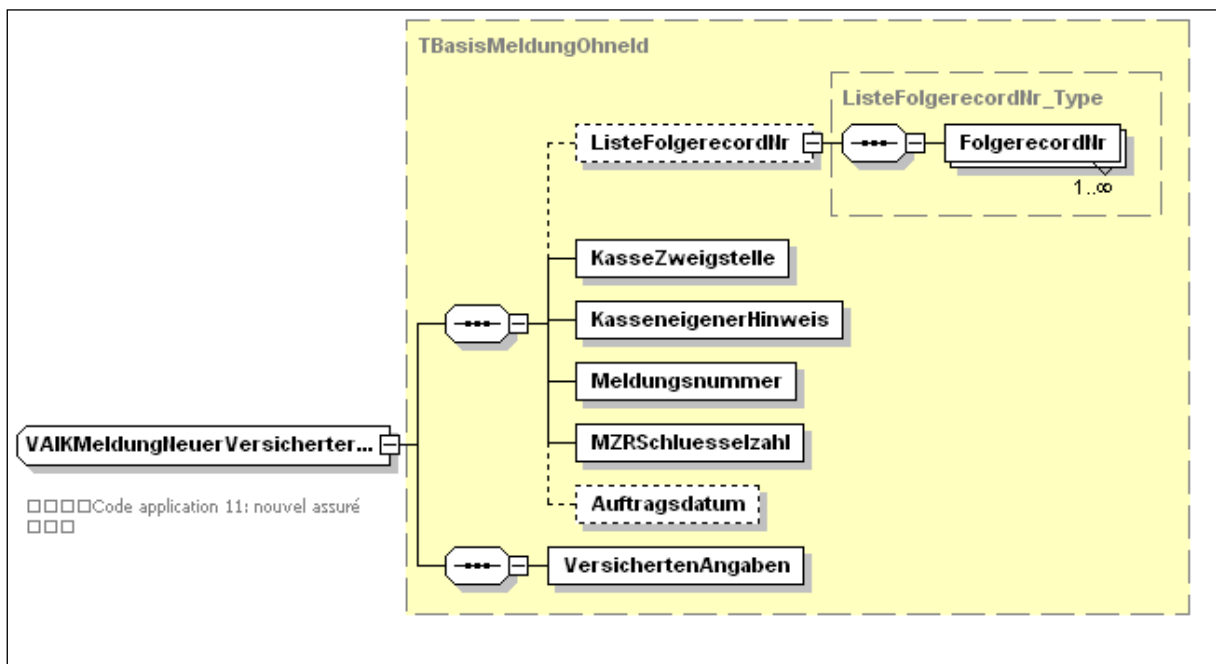
1.31 Nouvel assuré

Schémas-fichier: annonceRA-types.xsd

ComplexType: VAIKMeldungNeuerVersicherter_Type

Ancien domaine d'application: 11 (ARC 11, 13, 19, 21)

Element/Élément	Explication	Obs.
ListeFolgerecordNr FolgerecordNr	Liste d'enregistrement Code enregistrement	
KasseZweigstelle	Numéro de la Caisse/l'agence	
KasseneigenerHinweis	Référence interne de la Caisse	
Meldungsnummer	Numéro de l'annonce	
MZRSchluesselzahl	Nombres-clés ARC	
Auftragsdatum	Date de l'ordre	
VersichertenAngaben	Etat nominatif	



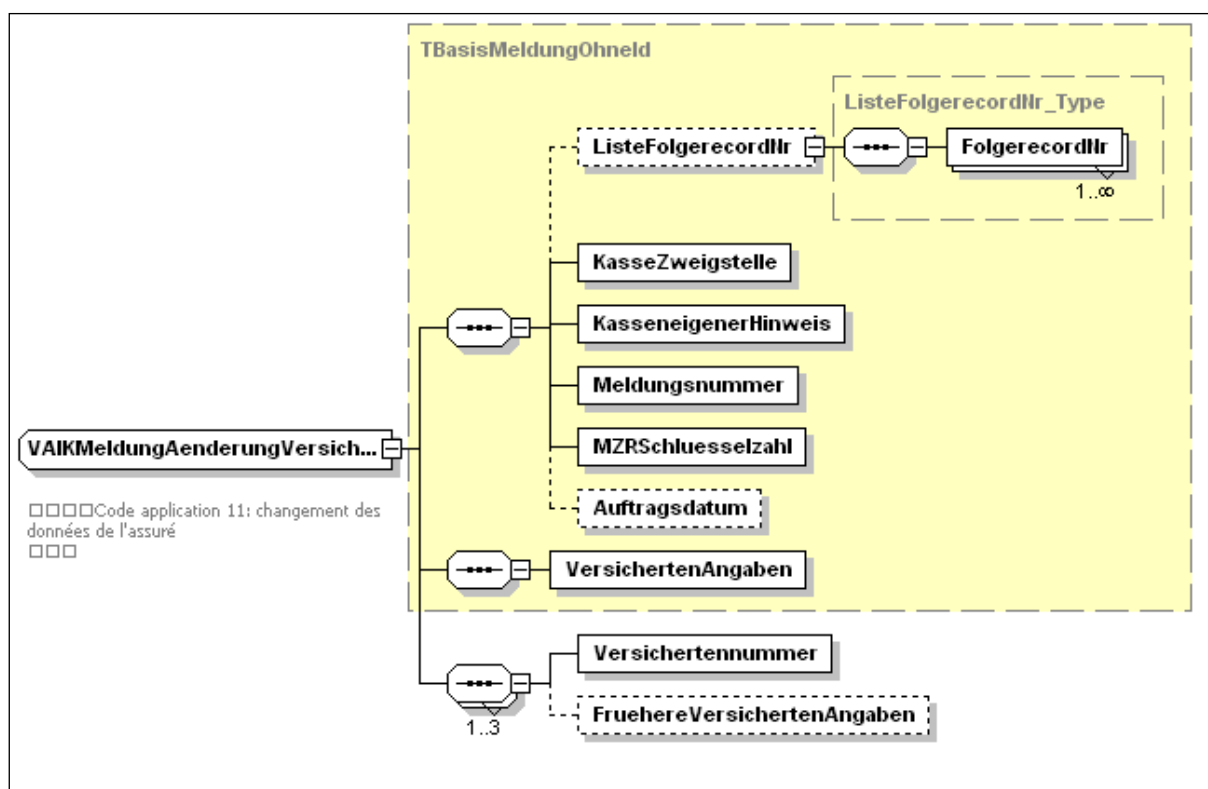
1.32 Changement des données de l'assuré

Schémas-fichier: annonceRA-types.xsd

ComplexType: VAIKMeldungAenderungVersichertenDaten_Type

Ancien domaine d'application: 11 (ARC 15, 25)

Element/Élément	Explication	Obs.
ListeFolgercordNr FolgercordNr	Liste d'enregistrement Code enregistrement	
KasseZweigstelle	Numéro de la Caisse/l'agence	
KasseneigenerHinweis	Référence interne de la Caisse	
Meldungsnummer	Numéro de l'annonce	
MZRSchluesselzahl	Nombres-clés ARC	
Auftragsdatum	Date de l'ordre	
VersichertenAngaben	Etat nominatif	
Versichertennummer	Numéro d'assuré	
FruehereVersichertenAngaben	Données d'assuré précédent	



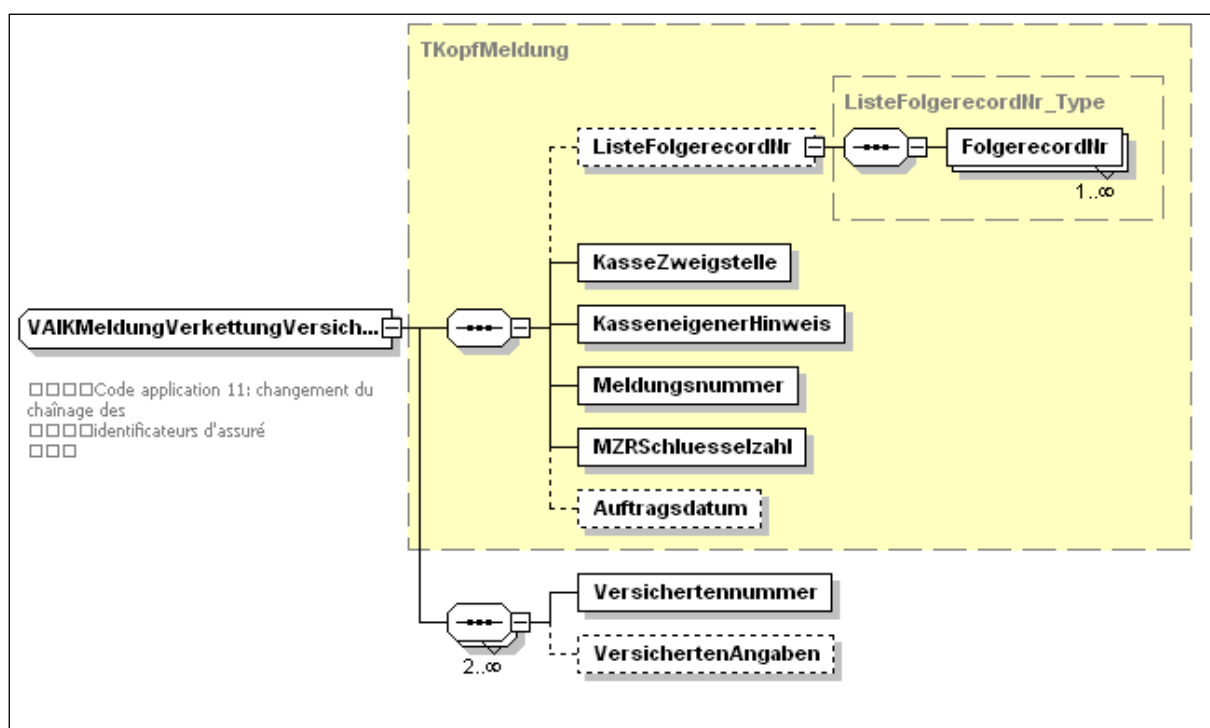
1.33 Changement du chaînage des identificateurs d'assuré

Schémas-fichier: annonceRA-types.xsd

ComplexType: VAIKMeldungVerkettungVersichertenNr_Type

Ancien domaine d'application: 11 (ARC 33, 43)

Element/Élément	Explication	Obs.
ListeFolgerecordNr FolgerecordNr	Liste d'enregistrement Code enregistrement	
KasseZweigstelle	Numéro de la Caisse/l'agence	
KasseneigenerHinweis	Référence interne de la Caisse	
Meldungsnummer	Numéro de l'annonce	
MZRSchlüsselzahl	Nombres-clés ARC	
Auftragsdatum	Date de l'ordre	
Versichertennummer	Numéro d'assuré	
VersichertenAngaben	Etat nominatif	



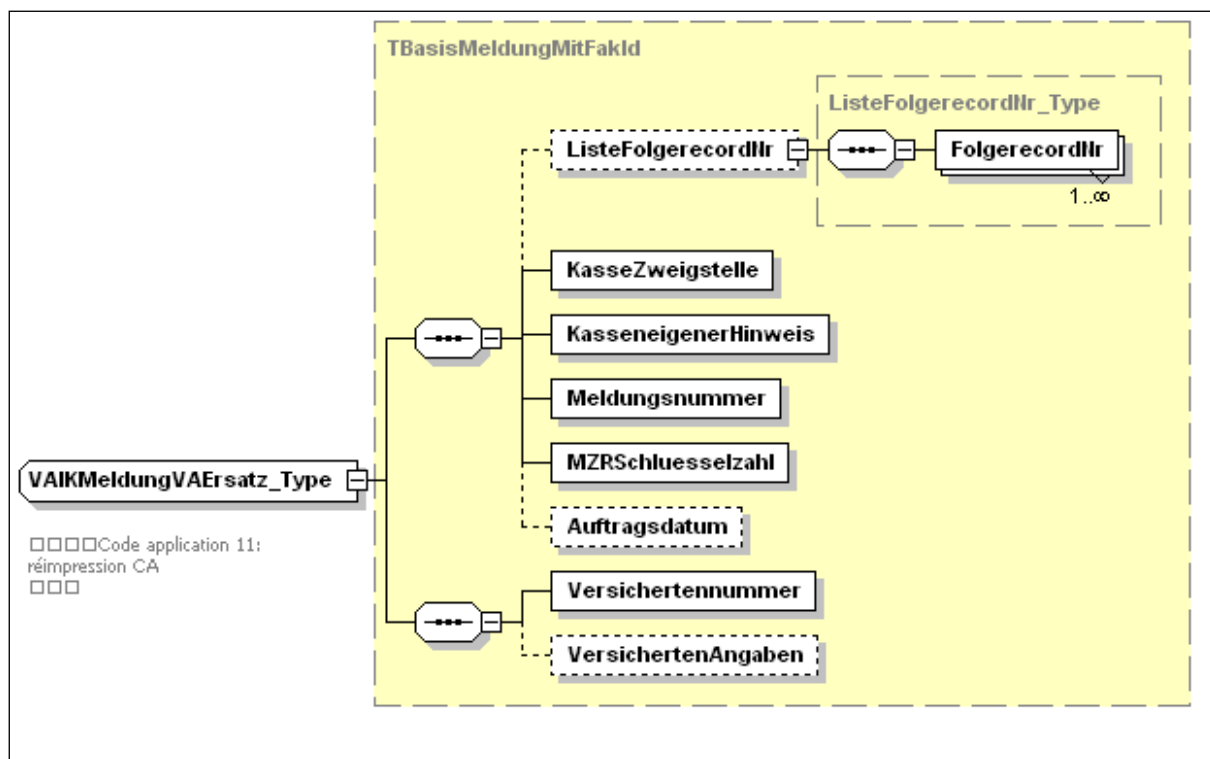
1.34 Réimpression CA

Schémas-fichier: annonceRA-types.xsd

ComplexType: VAIKMeldungVAErsatz_Type

Ancien domaine d'application: 11 (ARC 31, 33, 35, 36, 41, 43, 46)

Element/Élément	Explication	Obs.
ListeFolgerecordNr FolgerecordNr	Liste d'enregistrement Code enregistrement	
KasseZweigstelle	Numéro de la Caisse/l'agence	
KasseneigenerHinweis	Référence interne de la Caisse	
Meldungsnummer	Numéro de l'annonce	
MZRSchluesselzahl	Nombres-clés ARC	
Auftragsdatum	Date de l'ordre	
Versichertennummer	Numéro d'assuré	
VersichertenAngaben	Etat nominatif	



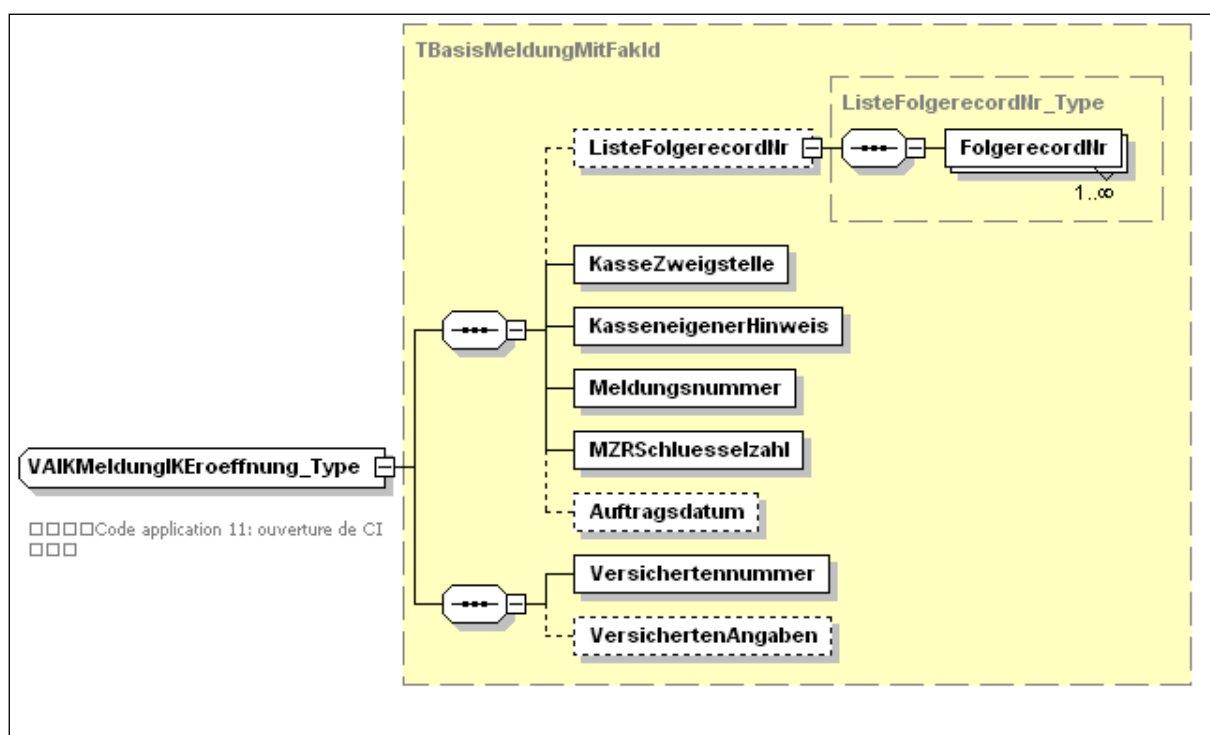
1.35 Ouverture de CI

Schémas-fichier: annonceRA-types.xsd

ComplexType: VAIKMeldungIKeroeffnung_Type

Ancien domaine d'application: 11 (ARC 61, 63, 65, 67, 68)

Element/Élément	Explication	Obs.
ListeFolgerecordNr FolgerecordNr	Liste d'enregistrement Code enregistrement	
KasseZweigstelle	Numéro de la Caisse/l'agence	
KasseneigenerHinweis	Référence interne de la Caisse	
Meldungsnummer	Numéro de l'annonce	
MZRSchluesselzahl	Nombres-clés ARC	
Auftragsdatum	Date de l'ordre	
Versichertennummer	Numéro d'assuré	
VersichertenAngaben	Etat nominatif	



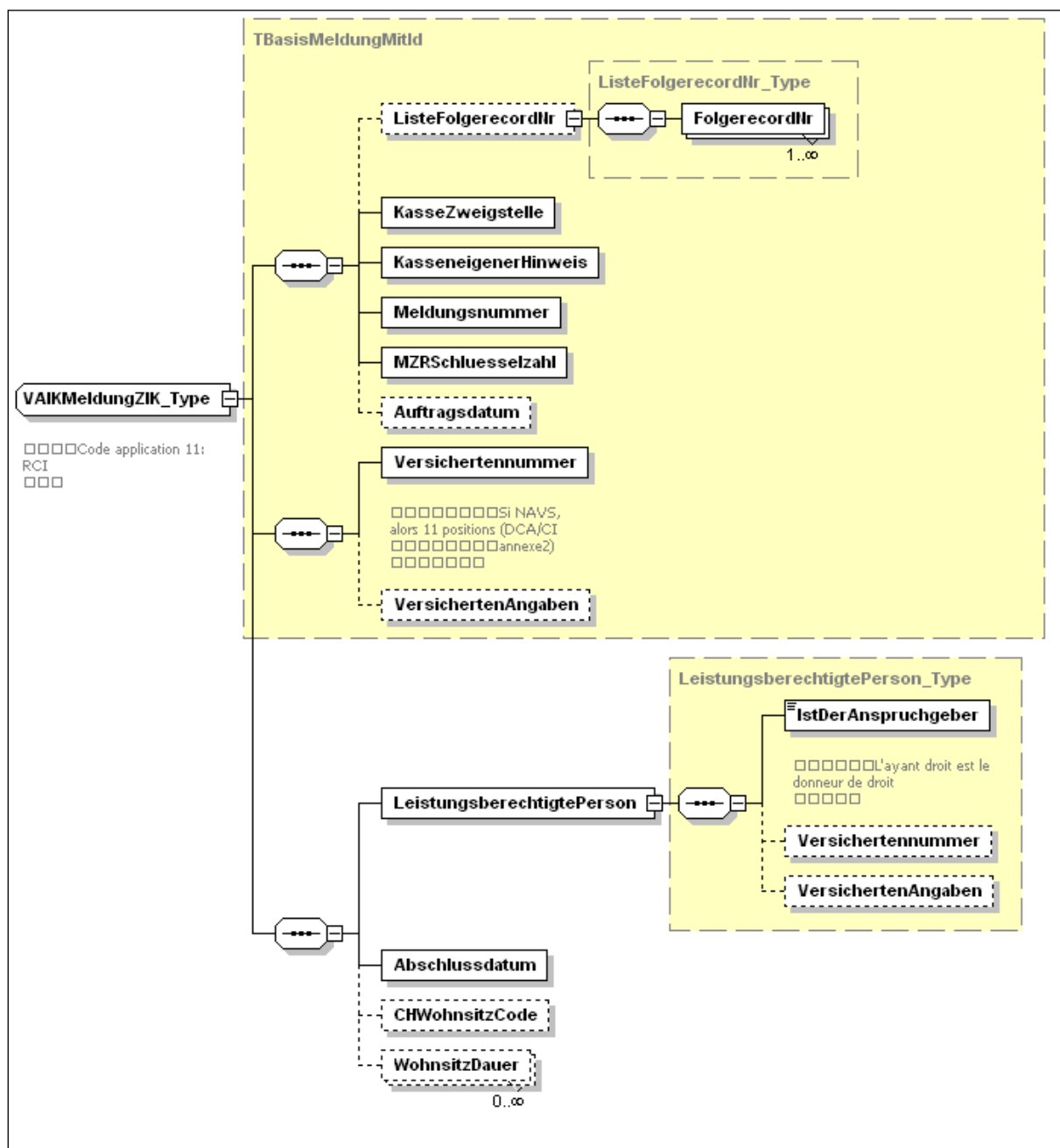
1.36 RCI

Schémas-fichier: annonceRA-types.xsd

ComplexType: VAIKMeldungZIK_Type

Ancien domaine d'application: 11 (ARC 71, 75, 79, 81, 85)

Element/Élément	Explication	Obs.
ListeFolgerecordNr FolgerecordNr	Liste d'enregistrement Code enregistrement	
KasseZweigstelle	Numéro de la Caisse/l'agence	
KasseneigenerHinweis	Référence interne de la Caisse	
Meldungsnummer	Numéro de l'annonce	
MZRSchlüsselzahl	Nombres-clés ARC	
Auftragsdatum	Date de l'ordre	
Versichertennummer	Numéro d'assuré	
VersichertenAngaben	Etat nominatif	
LeistungsberechtigtePerson IstDerAnspruchgeber Versichertennummer VersichertenAngaben	Ayant droit Assuré ouvrant le droit Numéro d'assuré Etat nominatif	
Abschlussdatum	Date de clôture	
CHWohnsitzCode	Domicile en Suisse	
WohnsitzDauer	Durée du domicile	



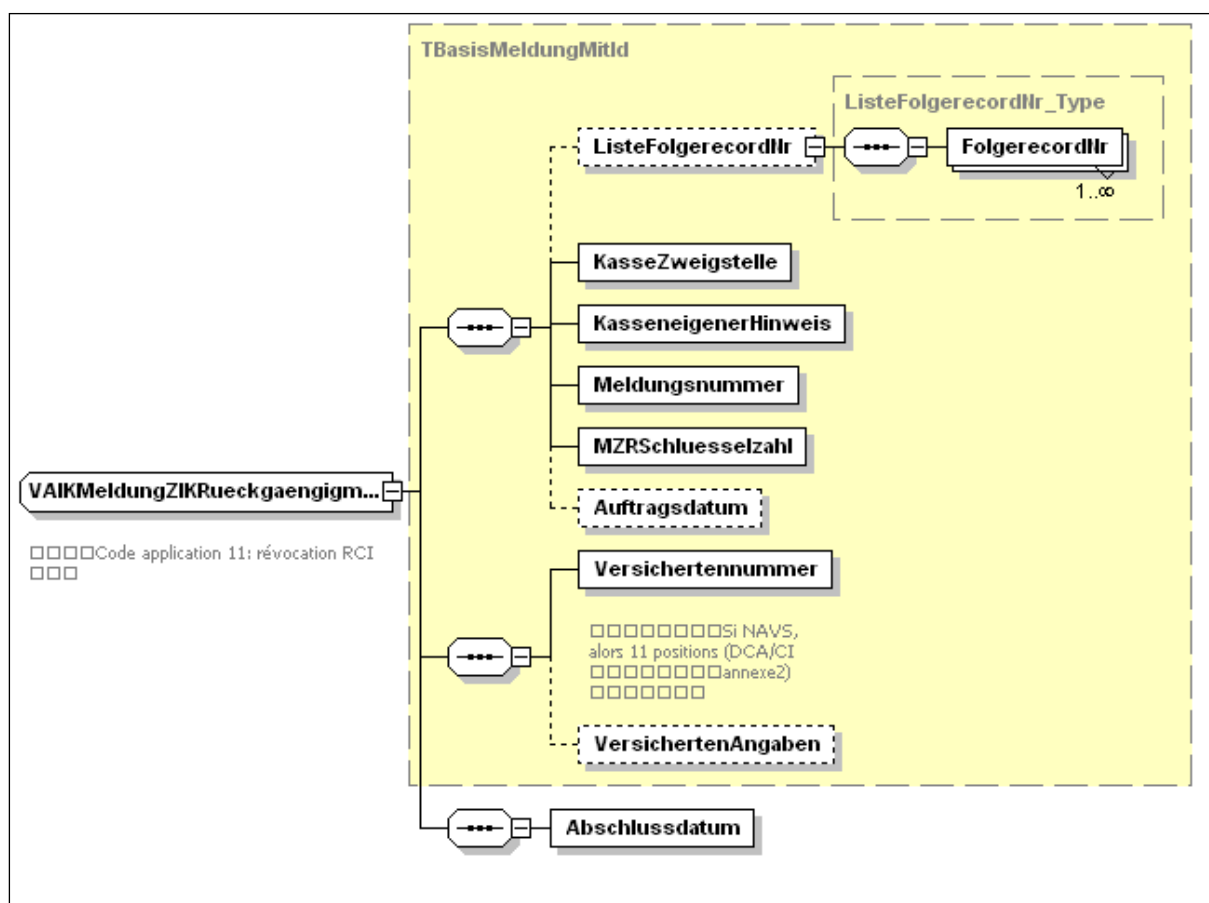
1.37 Révocation RCI

Schémas-fichier: annonceRA-types.xsd

ComplexType: VAIKMeldungZIKRueckgaengigmachung_Type

Ancien domaine d'application: 11 (ARC 99)

Element/Élément	Explication	Obs.
ListeFolgerrecordNr FolgerrecordNr	Liste d'enregistrement Code enregistrement	
KasseZweigstelle	Numéro de la Caisse/l'agence	
KasseneigenerHinweis	Référence interne de la Caisse	
Meldungsnummer	Numéro de l'annonce	
MZRSchluesselzahl	Nombres-clés ARC	
Auftragsdatum	Date de l'ordre	
Versichertennummer	Numéro d'assuré	
VersichertenAngaben	Etat nominatif	
Abschlussdatum	Date de clôture	



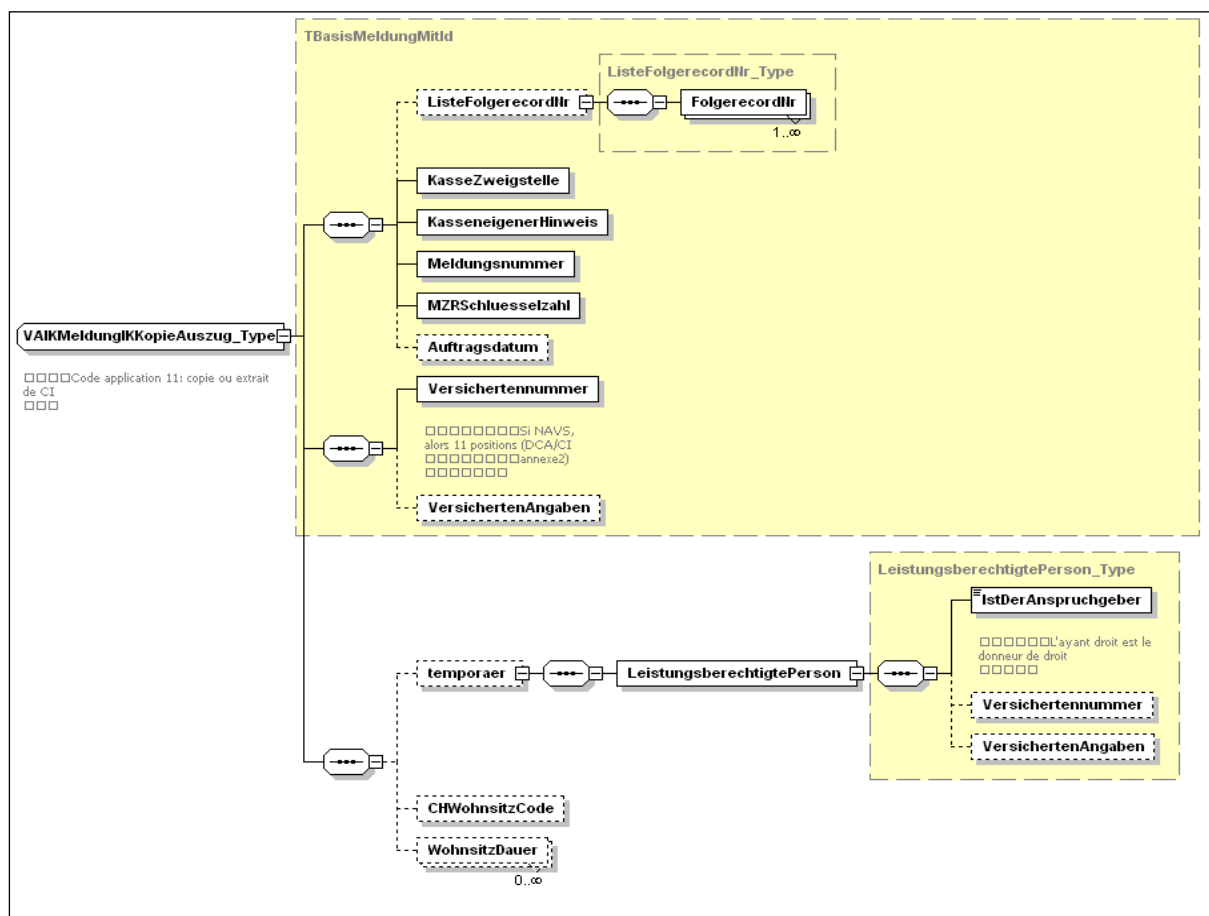
1.38 Copie de CI

Schémas-fichier: annonceRA-types.xsd

ComplexType: VAIKMeldungIKKopieAuszug_Type

Ancien domaine d'application: 11 (ARC 92, 93, 94, 97, 98)

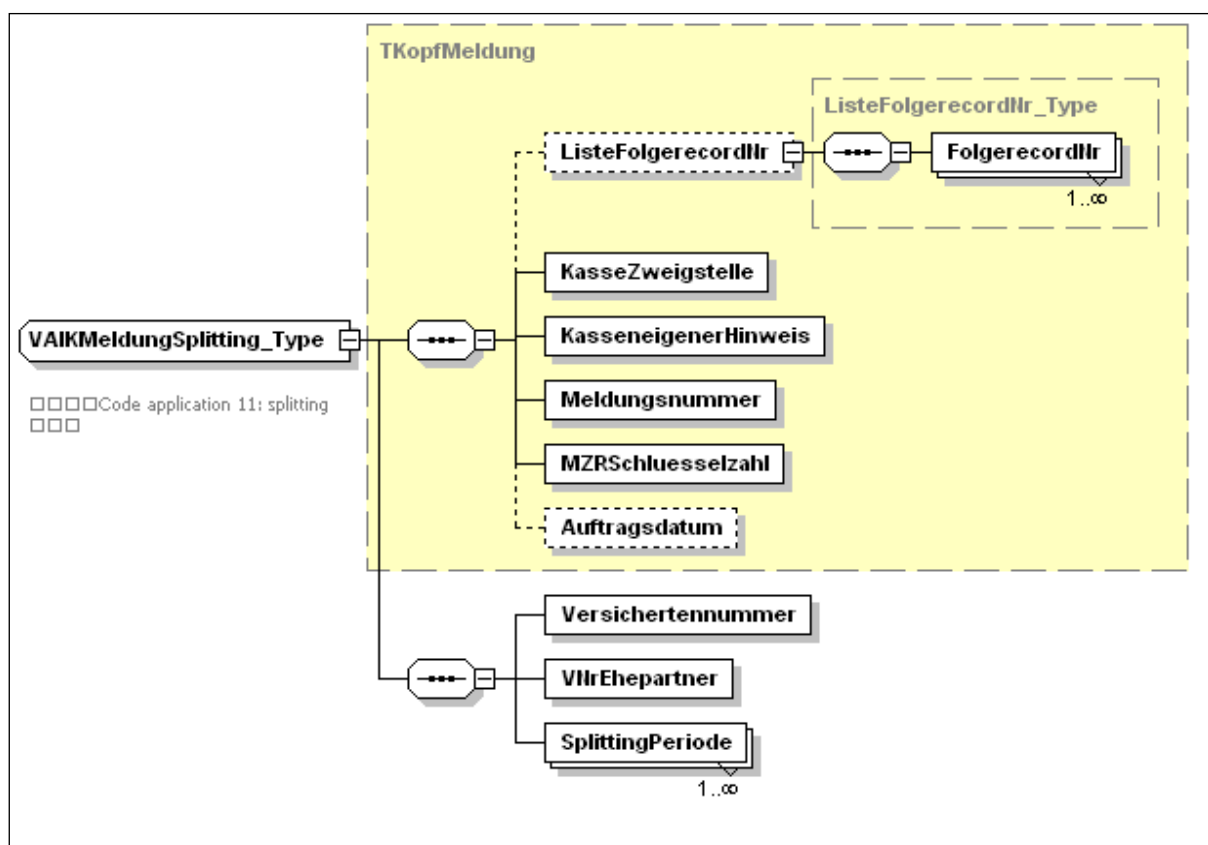
Element/Élément	Explication	Obs.
ListeFolgerecordNr FolgerecordNr	Liste d'enregistrement Code enregistrement	
KasseZweigstelle	Numéro de la Caisse/l'agence	
KasseneigenerHinweis	Référence interne de la Caisse	
Meldungsnummer	Numéro de l'annonce	
MZRSchluesselzahl	Nombres-clés ARC	
Auftragsdatum	Date de l'ordre	
Versichertennummer	Numéro d'assuré	
VersichertenAngaben	Etat nominatif	
temporaer LeistungsberechtigtePerson IstDerAnspruchgeber Versichertennummer VersichertenAngaben	temporaire Ayant droit Assuré ouvrant le droit Numéro d'assuré Etat nominatif	
CHWohnsitzCode	Domicile en Suisse	
WohnsitzDauer	Durée du domicile	



1.39 Splitting

Schémas-fichier: annonceRA-types.xsd
 ComplexType: VAIKMeldungSplitting_Type
 Ancien domaine d'application: 11 (ARC 95)

Element/Élément	Explication	Obs.
ListeFolgerecordNr FolgerecordNr	Liste d'enregistrement Code enregistrement	
KasseZweigstelle	Numéro de la Caisse/l'agence	
KasseneigenerHinweis	Référence interne de la Caisse	
Meldungsnummer	Numéro de l'annonce	
MZRSchluesselzahl	Nombres-clés ARC	
Auftragsdatum	Date de l'ordre	
Versichertennummer	Numéro d'assuré	
VNrEhepartner	Numéro d'assuré complémentaire (conjoint)	
SplittingPeriode	Période du splitting	



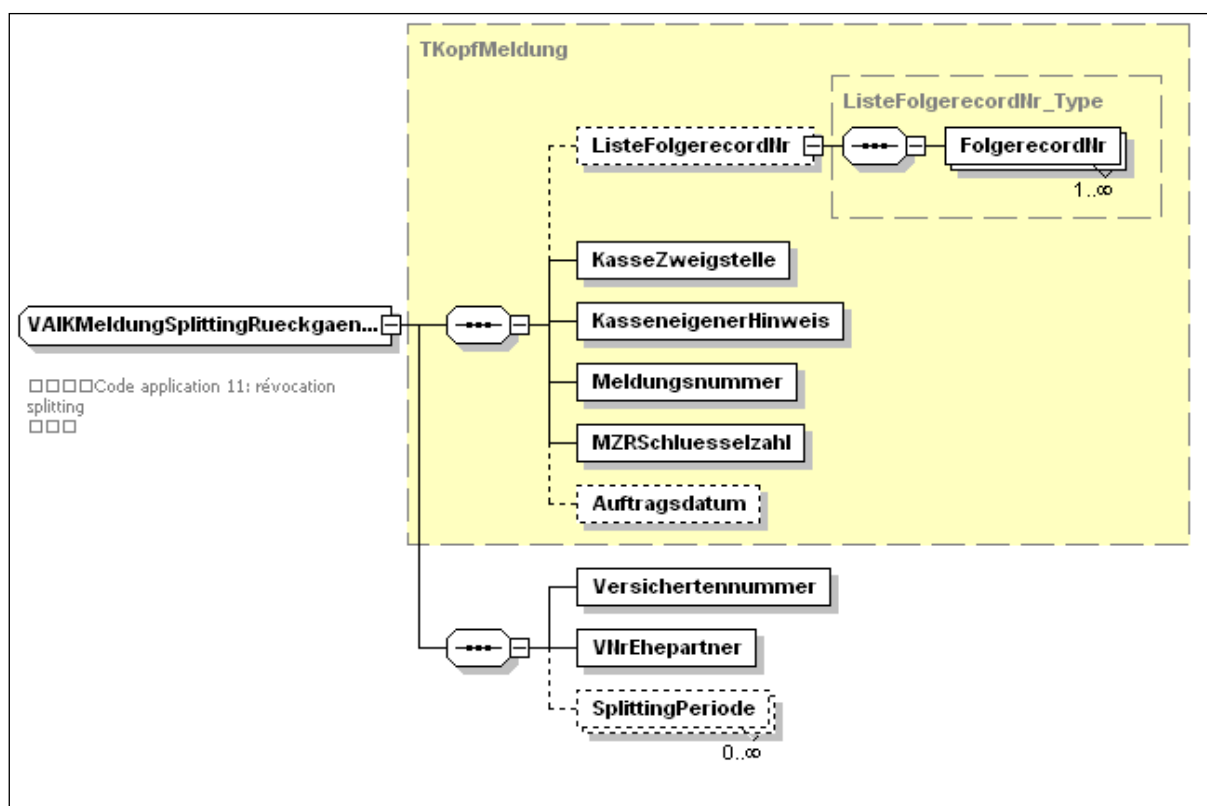
1.310 Révocation splitting

Schémas-fichier: annonceRA-types.xsd

ComplexType: VAIKMeldungSplittingRueckgaengigmachung_Type

Ancien domaine d'application: 11 (ARC 96)

Element/Élément	Explication	Obs.
ListeFolgerecordNr FolgerecordNr	Liste d'enregistrement Code enregistrement	
KasseZweigstelle	Numéro de la Caisse/l'agence	
KasseneigenerHinweis	Référence interne de la Caisse	
Meldungsnummer	Numéro de l'annonce	
MZRSchluesselzahl	Nombres-clés ARC	
Auftragsdatum	Date de l'ordre	
Versichertennummer	Numéro d'assuré	
VNrEhepartner	Numéro d'assuré complémentaire (conjoint)	
SplittingPeriode	Période du splitting	



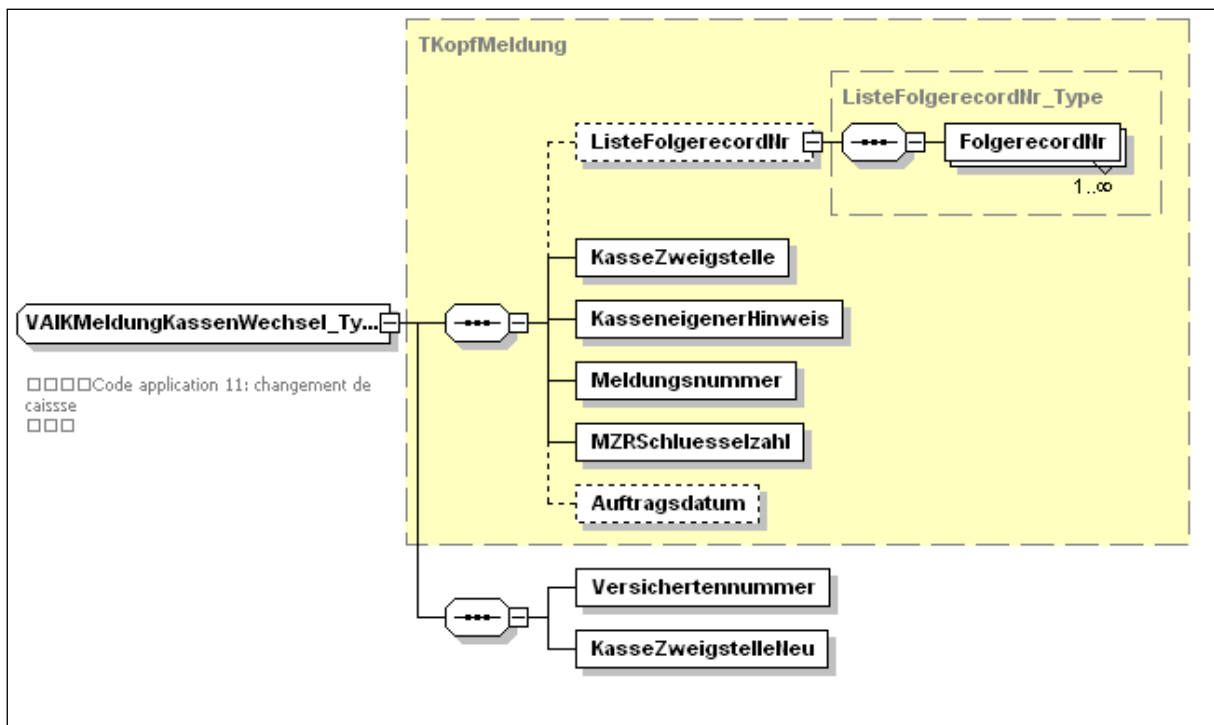
1.311 Changement de caisse (pour les rentes ; nouveau et facultatif)

Schémas-fichier: annonceRA-types.xsd

ComplexType: VAIKMeldungKassenWechsel_Type

Ancien domaine d'application: 11 (03)

Element/Élément	Explication	Obs.
ListeFolgerecordNr FolgerecordNr	Liste d'enregistrement Code enregistrement	
KasseZweigstelle	Numéro de la Caisse/l'agence	
KasseneigenerHinweis	Référence interne de la Caisse	
Meldungsnummer	Numéro de l'annonce	
MZRSchlüsselzahl	Nombres-clés ARC	
Auftragsdatum	Date de l'ordre	
Versichertennummer	Numéro d'assuré	
KasseZweigstelleNeu	Caisse/l'agence nouveau	



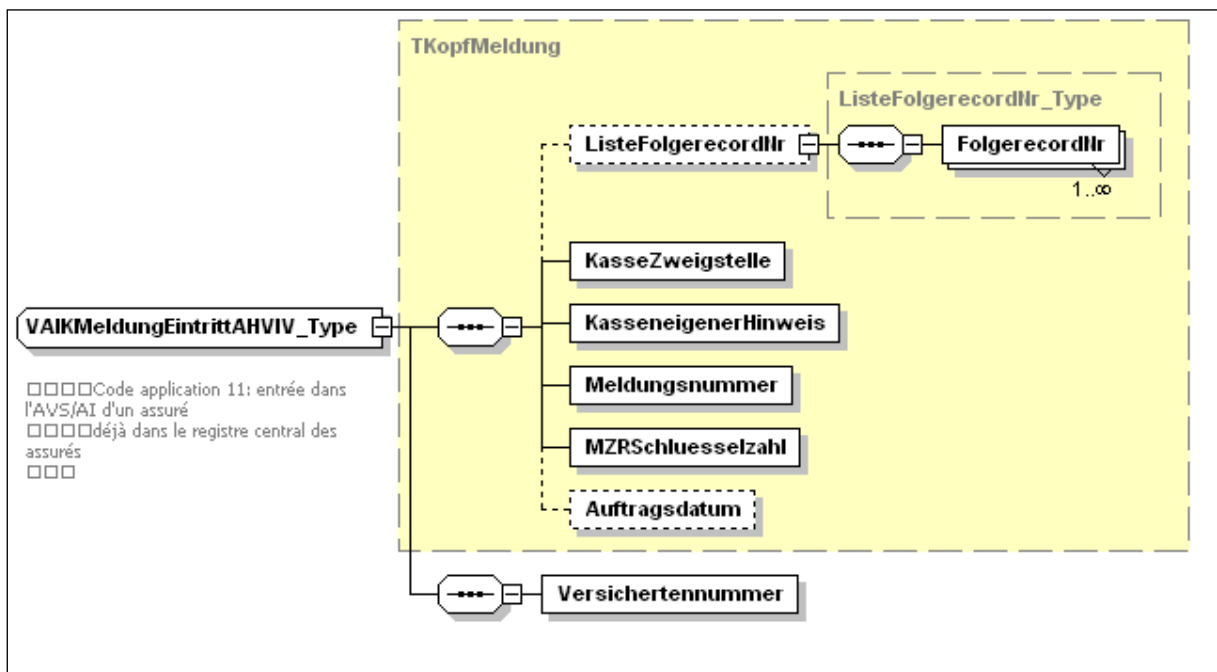
1.312 Entrée dans l'AVS/AI

Schémas-fichier: annonceRA-types.xsd

ComplexType: VAIKMeldungEintrittAHVIV_Type

Ancien domaine d'application: 11 (ARC 11, 13, 19, 21)

Element/Élément	Explication	Obs.
ListeFolgerrecordNr FolgerrecordNr	Liste d'enregistrement Code enregistrement	
KasseZweigstelle	Numéro de la Caisse/l'agence	
KasseneigenerHinweis	Référence interne de la Caisse	
Meldungsnummer	Numéro de l'annonce	
MZRSchluesselzahl	Nombres-clés ARC	
Auftragsdatum	Date de l'ordre	
Versichertennummer	Numéro d'assuré	



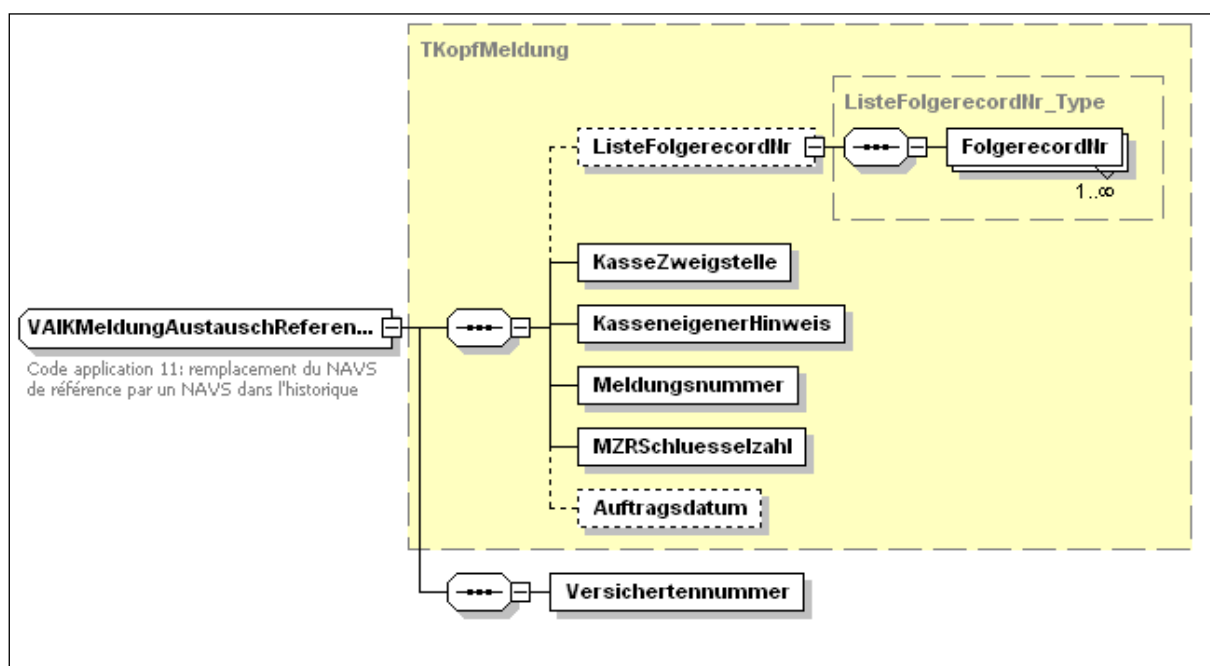
1.313 Remplacement du numéro d'assuré

Schémas-fichier: annonceRA-types.xsd

ComplexType: VAIKMeldungAustauschReferenznummer_Type

Ancien domaine d'application: 11 (ARC 16)

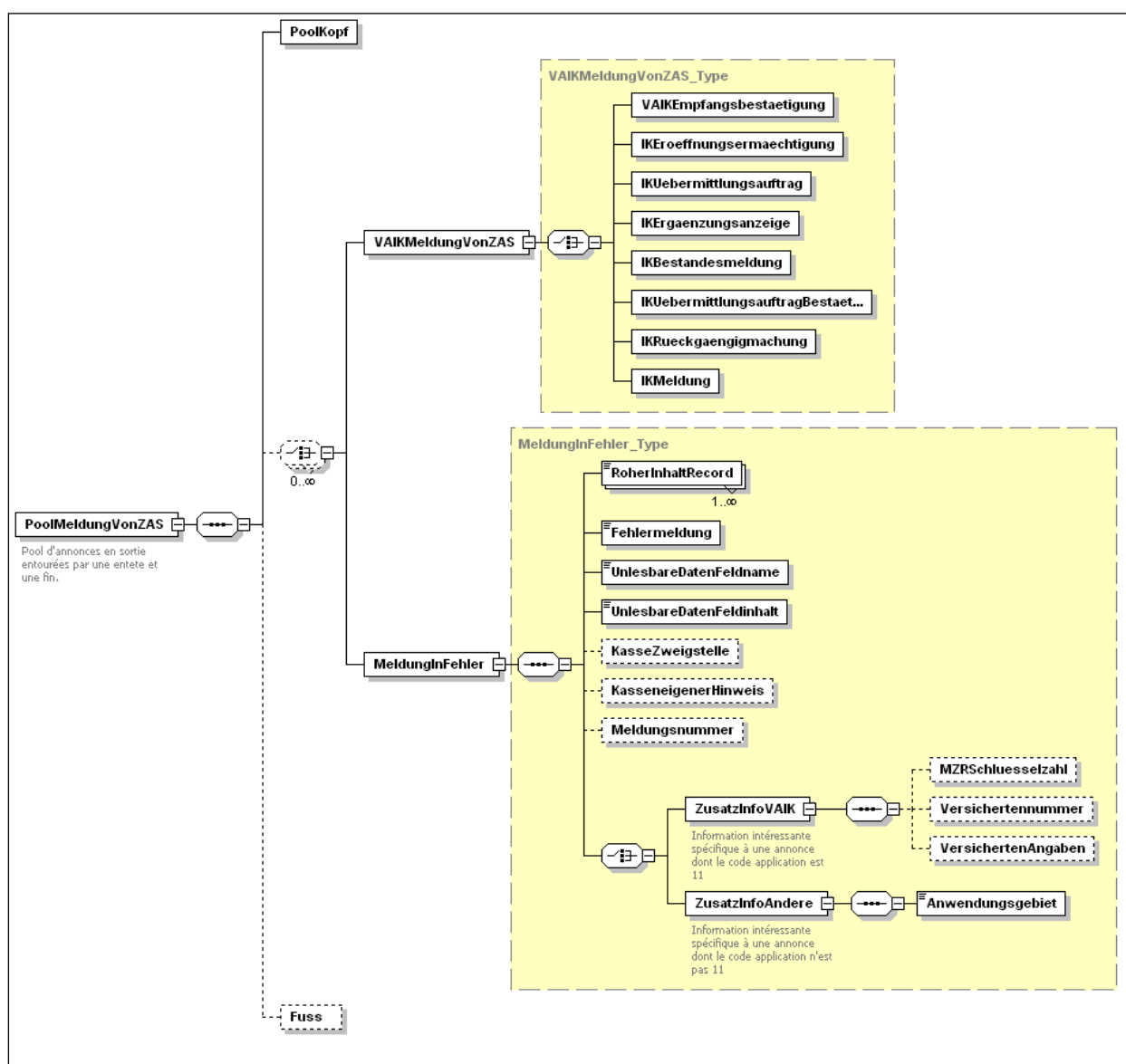
Element/Élément	Explication	Obs.
ListeFolgerecordNr FolgerecordNr	Liste d'enregistrement Code enregistrement	
KasseZweigstelle	Numéro de la Caisse/l'agence	
KasseneigenerHinweis	Référence interne de la Caisse	
Meldungsnummer	Numéro de l'annonce	
MZRSchluessezahl	Nombres-clés ARC	
Auftragsdatum	Date de l'ordre	
Versichertennummer	Numéro d'assuré	



1.4 Annonces de la Centrale aux Caisses dans la procédure ARC

1.4.1 Généralités

- Les annonces de la Centrale comprennent
 - l'accusé de réception ARC;
 - l'autorisation d'ouverture du CI;
 - Le CI de complément;
 - la confirmation du RCI ou de l'ordre de splitting;
 - l'ordre de clôture et de transmission du CI (y compris l'ordre de splitting);
 - la révocation du RCI ou de l'ordre de splitting.
- Dans ses annonces, la Centrale applique, par analogie, les mêmes règles que pour les annonces des Caisses à la Centrale. De plus, elle trie encore les annonces de chaque Caisse par application.



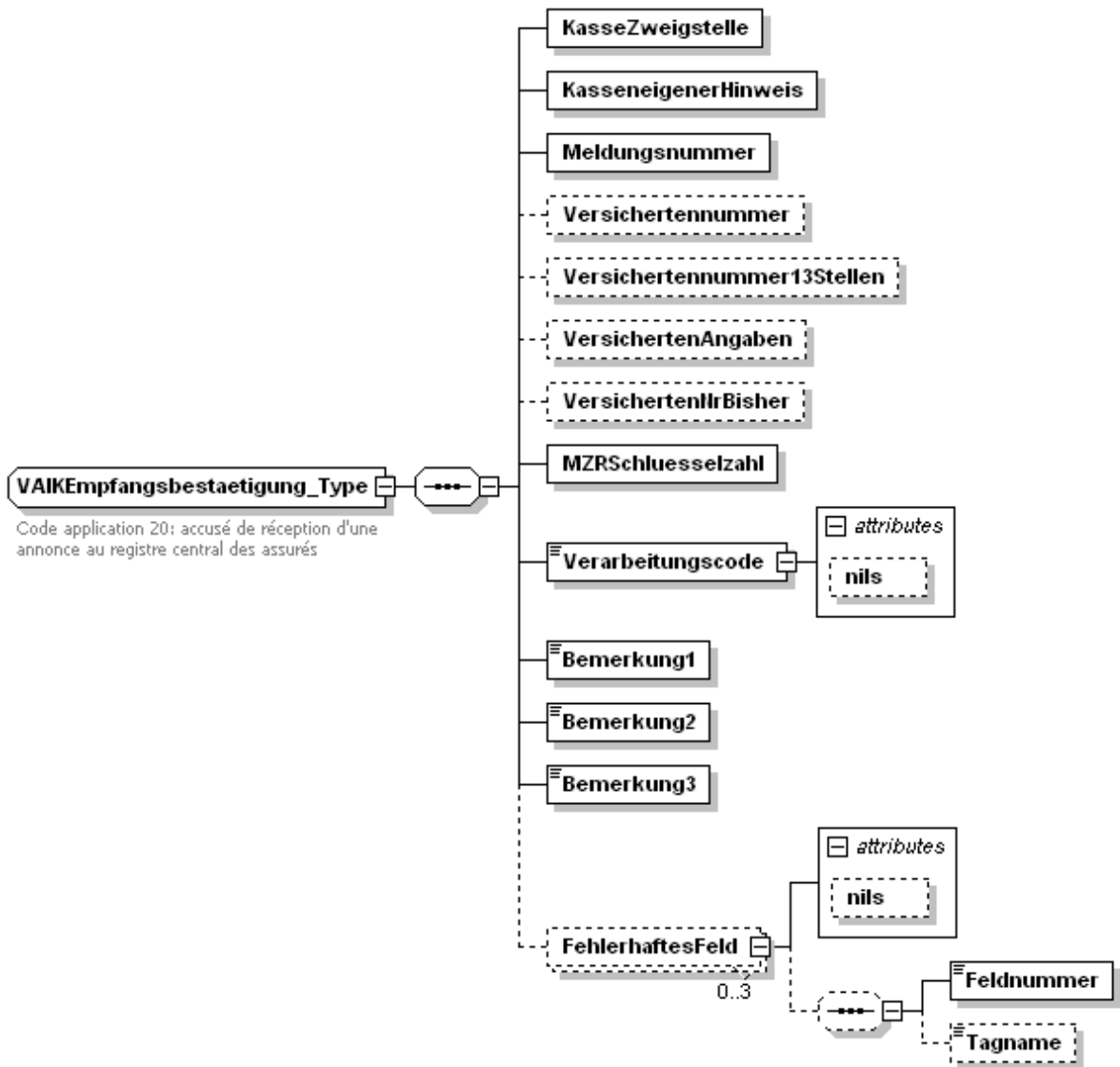
1.42 Accusé de réception ARC

Schémas-fichier: annonceAccuseReceptionRA-types.xsd

ComplexType: VAIKEmpfangsbestaetigung_Type

Ancien domaine d'application: 20

Element/Élément	Explication	Obs.
KasseZweigstelle	Numéro de la Caisse/l'agence	
KasseneigenerHinweis	Référence interne de la Caisse	
Meldungsnummer	Numéro de l'annonce	
Versichertennummer	Numéro d'assuré	
Versichertennummer13Stellen	Numéro d'assuré à 13 positions	
VersichertenAngaben	Etat nominatif	
VersichertenNrBisher	Numéro d'assuré précédent	
MZRSchluesselzahl	Nombres-clés ARC	
Verarbeitungscode	Code de traitement	
Bemerkung1	Observation 1 de la Centrale	
Bemerkung2	Observation 2 de la Centrale	
Bemerkung3	Observation 3 de la Centrale	
FehlerhaftesFeld - Feldnummer - Tagname	Numéro du champ incorrect - Numéro de champ - Nom Tag	



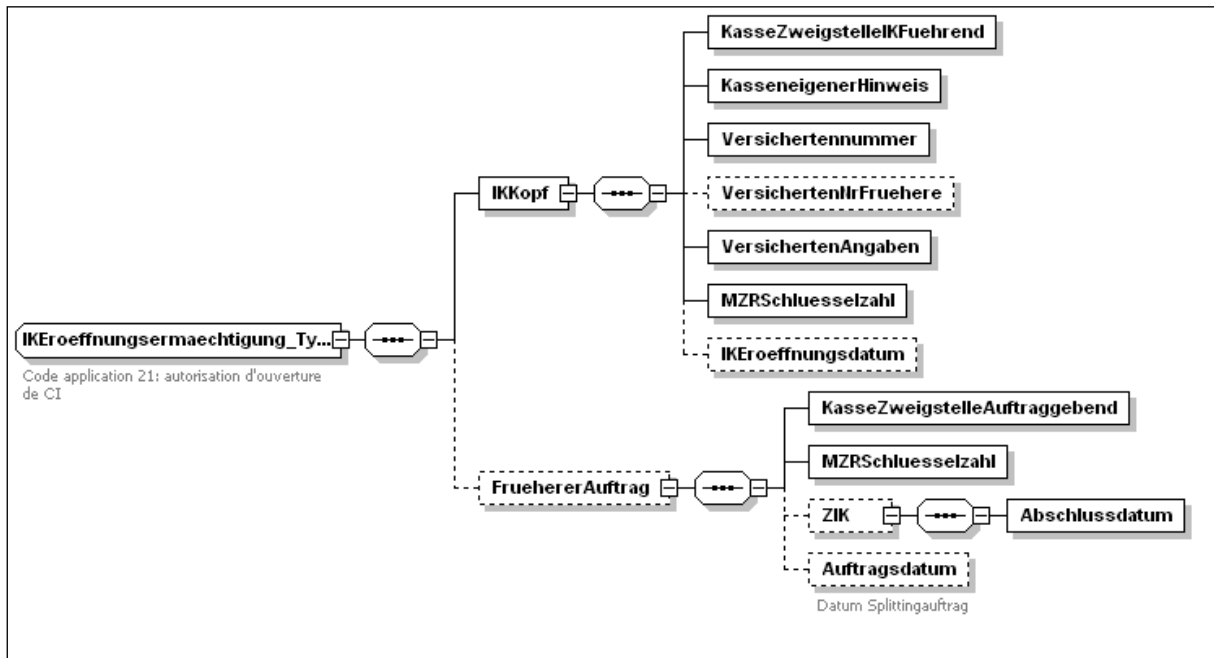
1.43 Autorisation d'ouverture du CI

Schémas-fichier: annonceAutorisationCI-types.xsd
 ComplexType: IKEROeffnungsermaechtigung_Type
 Ancien domaine d'application: 21

Element/Élément	Explication	Obs.
KasseZweigstelleIKFuehrend	Numéro de la Caisse/l'agence tenant le CI	
KasseneigenerHinweis	Référence interne de la Caisse	
Versichertennummer	Numéro d'assuré	
VersichertenNrFruehere	Numéro d'assuré antérieur	
VersichertenAngaben	Etat nominatif	
MZRSchluesselzahl	Nombres-clés ARC	1
IKEROeffnungsdatum	CI: Rassemblement antérieur	
FruehererAuftrag KasseZweigstelleAuftraggebend MZRSchluesselzahl ZIK Abschlussdatum Auftragsdatum	Ordre précédent Numéro de la Caisse/l'agence commettante Nombres-clés ARC RCI Date de clôture Date de l'ordre	

Observations:

- 1 = Si le CI ouvert comporte des inscriptions couvrant la période qui précède la date de clôture, il faut agir comme suit:
- motif RCI 71, 79 et 81:
la Caisse qui fixe la rente doit être sollicitée de faire un second RCI.
 - motif RCI 73, 75, 77, 83, 84, 85 et 86:
la Caisse tenait déjà un CI à l'occasion du dernier RCI:
un CI additionnel doit être adressé à la Caisse qui fixe la rente. Simultanément, ces inscriptions seront verrouillées en vue d'un RCI ultérieur;
 - la Caisse ne tenait pas de CI à l'occasion du dernier RCI: la Caisse qui fixe la rente doit être sollicitée de faire un second RCI.
 - ordre de splitting 95:
si l'inscription CI s'étend à une période qui précède la date de l'ordre de splitting, il faut s'interroger sur un partage éventuel des revenus. Les années concernées et le numéro d'assuré du conjoint peuvent être consultés dans le registre central des assurés (TELEZAS).



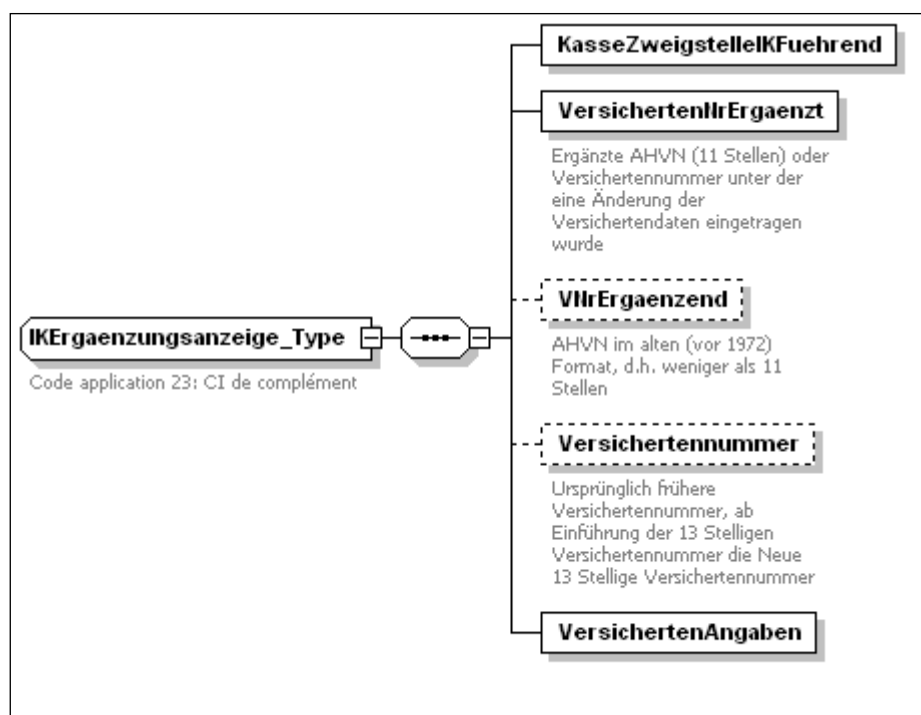
1.44 CI de complément

Schémas-fichier: annonceCIComplement-types.xsd

ComplexType: IKErgaenzungsanzeige_Type

Ancien domaine d'application: 23

Element/Élément	Explication	Obs.
KasseZweigstelleIKFuehrend	Numéro de la Caisse/'agence tenant le CI	
KasseneigenerHinweis	Référence interne de la Caisse	
Versichertennummer	Numéro d'assuré	
VersichertenNrFruehere	Numéro d'assuré antérieur	
VersichertenAngaben	Etat nominatif	
MZRSchluesselzahl	Nombres-clés ARC	
IKeroeffnungsdatum	CI: Rassemblement antérieur	
KasseZweigstelleAuftraggebend	Numéro de la Caisse/'agence commettante	
MZRSchluesselzahl	Nombres-clés ARC	
Abschlussdatum	Date de clôture	
Auftragsdatum	Date de l'ordre	



1.45 Révocation du RCI ou de l'ordre de splitting

Schémas-fichier: annonceRevocation-types.xsd

ComplexType: IKRueckgaengigmachung_Type

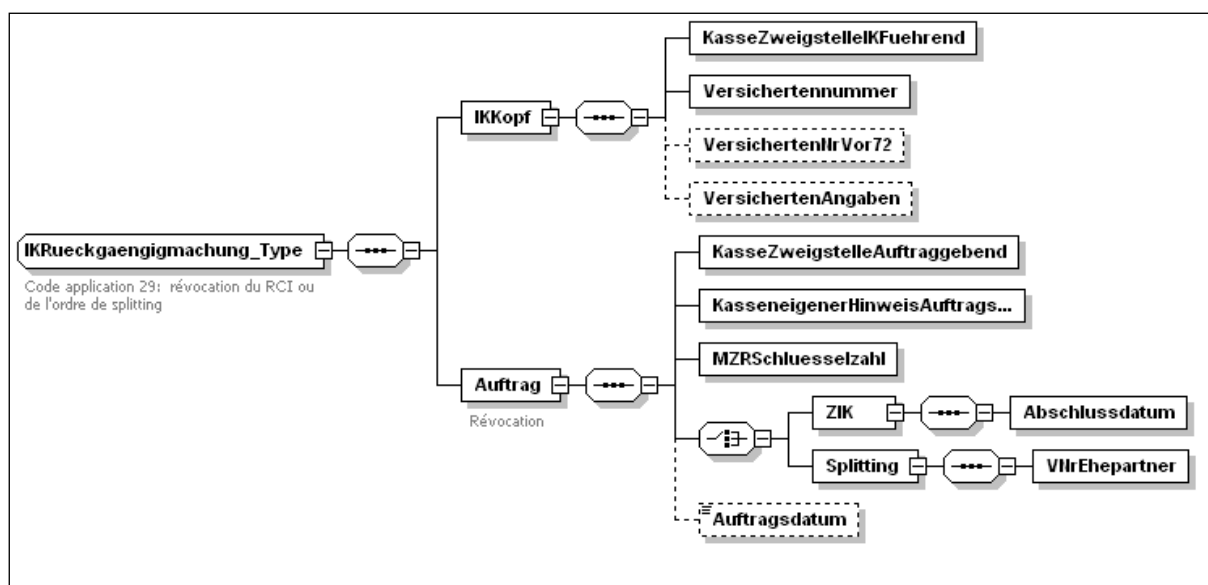
Ancien domaine d'application: 29

Element/Élément	Explication	Obs.
IKKopf KasseZweigstelleIKFuehrend Versichertennummer VersichertenNrVor72 VersichertenAngaben	CI: Tête Numéro de la Caisse/l'agence tenant le CI Numéro d'assuré Numéro d'assuré avant le 1.7.1972 Etat nominatif	
Auftrag KasseZweigstelleAuftraggebend KasseneigenerHinweisAuftragsAK MZRSchluessezahl ZIK Abschlussdatum Splitting VNrEhepartner Auftragsdatum	Date de l'ordre Numéro de la Caisse/l'agence commettante Référence interne de la Caisse commettante Nombres-clés ARC RCI Date de clôture Splitting Numéro d'assuré complémentaire (conjoint) Date de l'ordre	1 2

Observations:

1 =Indiqué seulement en cas de révocation du RCI (motif de l'annonce: 99).

2 =Indiqué seulement en cas de révocation d'un ordre de splitting (motif de l'annonce: 96).



1.46 RCI ou ordre de splitting: Ordre de clôture et de transmission du CI

Schémas-fichier: annonceOrdreTransmissionCI-types.xsd

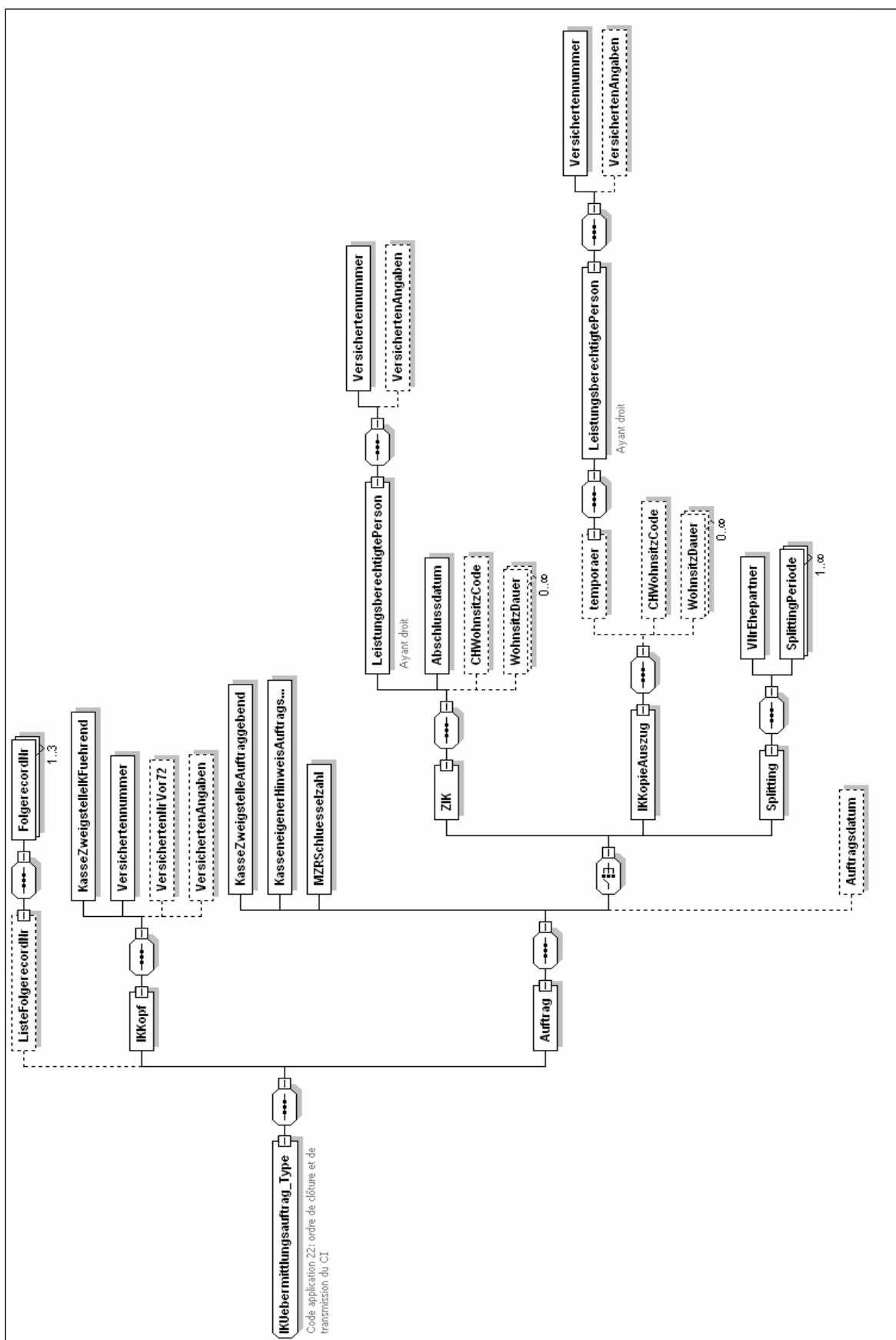
ComplexType: IKUebermittlungsauftrag_Type

Ancien domaine d'application: 22

Element/Elément	Explication	Obs.
ListeFolgerecordNr FolgerecordNr	Liste d'enregistrement Code enregistrement	
IKKopf KasseZweigstelleIKFuehrend Versichertennummer VersichertenNrVor72 VersichertenAngaben	CI: Tête Numéro de la Caisse/l'agence tenant le CI Numéro d'assuré Numéro d'assuré avant le 1.7.1972 Etat nominatif	
Auftrag KasseZweigstelleAuftraggebend KasseneigenerHinweisAuftragsAK MZRSchluessezahl ZIK LeistungsberechtigtePerson Versichertennummer VersichertenAngaben Abschlussdatum CHWohnsitzCode Wohnsitzdauer IKKopieAuszug temp LeistungsberechtigtePerson Versichertennummer VersichertenAngaben CHWohnsitzCode Wohnsitzdauer Splitting VNrEhepartner SplittingPeriode Auftragsdatum	Date de l'ordre Numéro de la Caisse/l'agence commettante Référence interne de la Caisse commettante Nombres-clés ARC RCI Ayant droit Numéro d'assuré Etat nominatif Date de clôture Domicile en Suisse Durée du domicile CI: Extrait (copie) temp Ayant droit Numéro d'assuré Etat nominatif Domicile en Suisse Durée du domicile Splitting en cas de divorce Numéro d'assuré complémentaire (conjoint) Période du splitting Date de l'ordre	1 2

Observations:

- 1 = Code 1: domicile en Suisse du ... au ...
Code 2: pas de domicile en Suisse
Code 3: convention avec l'Allemagne, la Finlande et la Norvège.
- 2 = 1: Revenus partagés issus des années de jeunesse;
2: Revenus partagés qui sont insérés dans une lacune de cotisations d'un conjoint s'étendant sur l'année entière, lacune qui peut être comblée en tenant compte d'une année de jeunesse;
3: Revenus partagés qui sont insérés dans une lacune de cotisations d'un conjoint s'étendant sur l'année entière, lacune qui peut être comblée en tenant compte d'une année d'appoint.



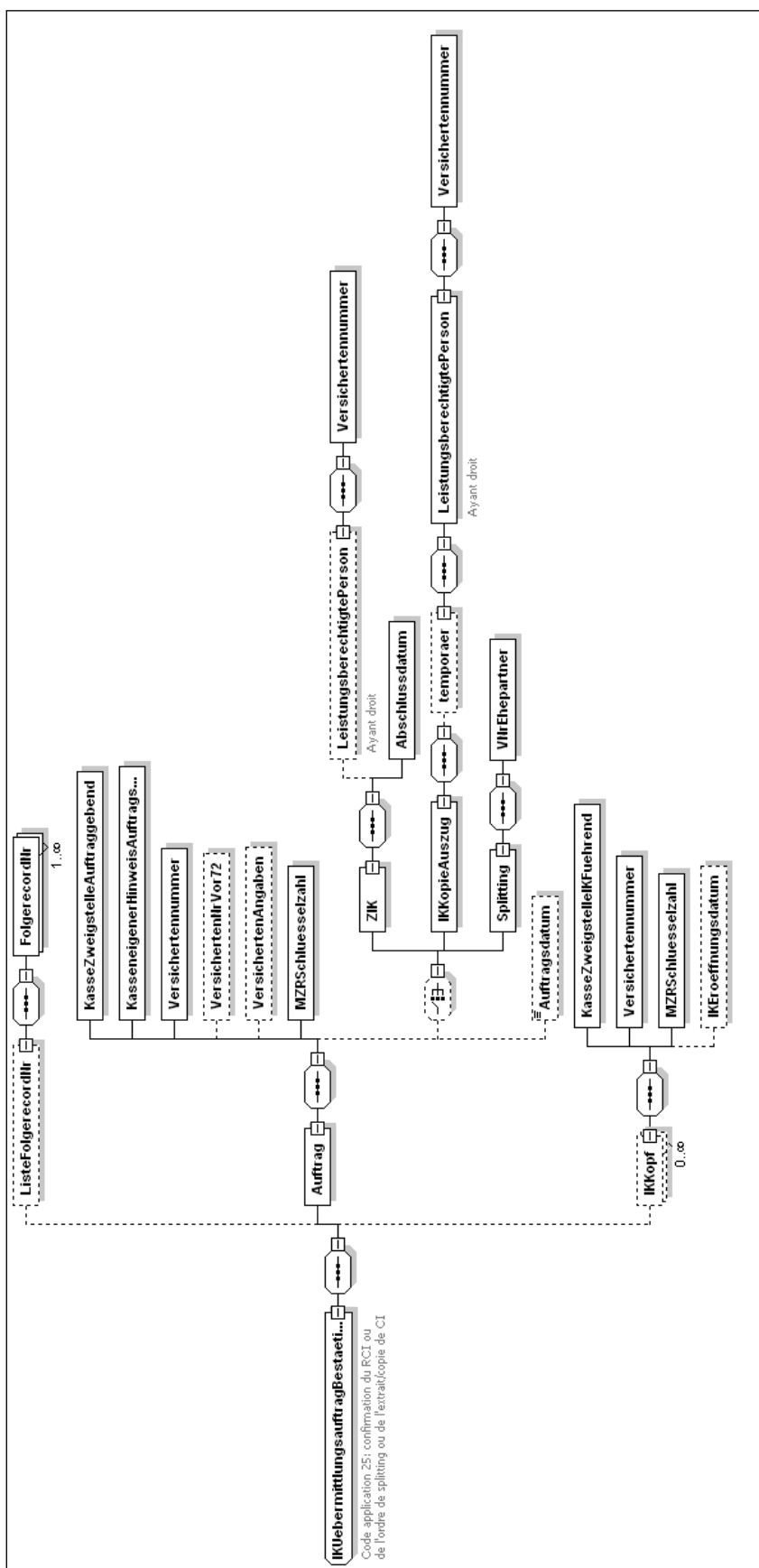
1.47 Confirmation du RCI ou de l'ordre de splitting

Schémas-fichier: annonceConfirmationRCISplitting-types.xsd

ComplexType: IKUebermittlungsauftragsBestaetigung_Type

Ancien domaine d'application: 25

Element/Élément	Explication	Obs.
ListeFolgerecordNr FolgerecordNr	Liste d'enregistrement Code enregistrement	
Auftrag KasseZweigstelleAuftraggebend KasseneigenerHinweisAuftragsAK Versichertennummer VersichertenNrVor72 VersichertenAngaben MZRSchluessezahl ZIK LeistungsberechtigtePerson Versichertennummer Abschlussdatum IKKopieAuszug temp LeistungsberechtigtePerson Versichertennummer Splitting VNrEhepartner Auftragsdatum	Date de l'ordre Numéro de la Caisse/l'agence commettante Référence interne de la Caisse commettante Numéro d'assuré Numéro d'assuré avant le 1.7.1972 Etat nominatif Nombres-clés ARC RCI Ayant droit Numéro d'assuré Date de clôture CI: Extrait (copie) temp Ayant droit Numéro d'assuré Splitting en cas de divorce Numéro d'assuré complémentaire (conjoint) Date de l'ordre	
IKKopf KasseZweigstelleIKFuehrend Versichertennummer MZRSchluessezahl IKeroeffnungsdatum	CI: Tête Numéro de la Caisse/l'agence tenant le CI Numéro d'assuré Nombres-clés ARC CI: Rassemblement antérieur	



1.5 Communication de l'état du registre des assurés de la Centrale

1.51 Généralités

- Afin de permettre la comparaison périodique du fichier de ses CI avec le registre central des assurés, la Caisse recevra un état des CI de la Centrale.
- La date de l'état du registre et les modalités de la livraison sont convenus entre la Centrale et la Caisse.

1.52 Annonce

Schémas-fichier: annonceComparaisonEnteteCI-types.xsd

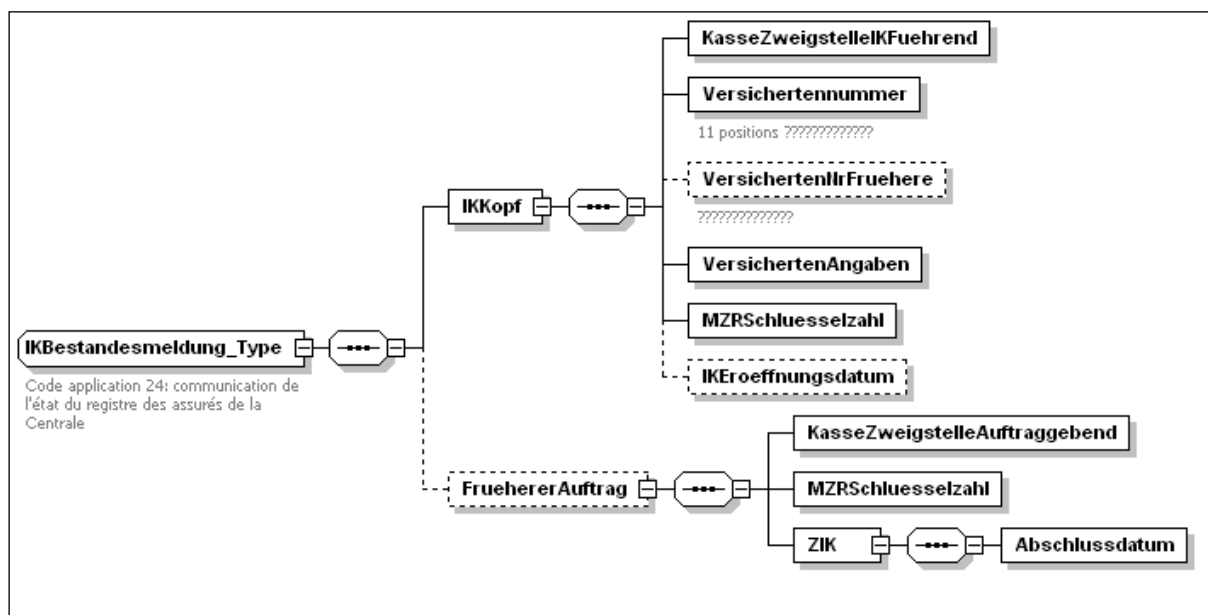
ComplexType: IKBestandesmeldung_Type

Ancien domaine d'application: 24

Element/Elément	Explication	Obs.
IKKopf KasseZweigstelleIKFuehrend Versichertennummer VersichertenNrFruehere VersichertenAngaben MZRSchlüsselzahl IKeroeffnungsdatum	CI: Tête Numéro de la Caisse/l'agence tenant le CI Numéro d'assuré Numéro d'assuré antérieur Etat nominatif Nombres-clés ARC CI: Rassemblement antérieur	
FruehererAuftrag KasseZweigstelleAuftraggebend MZRSchlüsselzahl ZIK Abschlussdatum	Ordre précédent Numéro de la Caisse/l'agence commettante Nombres-clés ARC RCI Date de clôture	1

Observations:

- 1 = Les indications concernant un RCI antérieur ne sont fournies qu'à condition qu'un nouveau CI portant le même numéro d'assuré ait été ouvert.



2. Transmission informatisée des CI

2.1 Généralités

- Lors de RCI avec l'un des nombres-clés ARC 71 à 85 ainsi que d'annonces avec nombres-clés ARC 93 à 95 et 98, l'ensemble des données CI sont transmises, via la Centrale, à la Caisse commettante par une procédure informatique.
- Lors de l'annonce des inscriptions CI consécutive à un ordre de splitting les informations complémentaires doivent être transmises, si des revenus du CI correspondant ont été réellement partagés.

2.11 Annonce

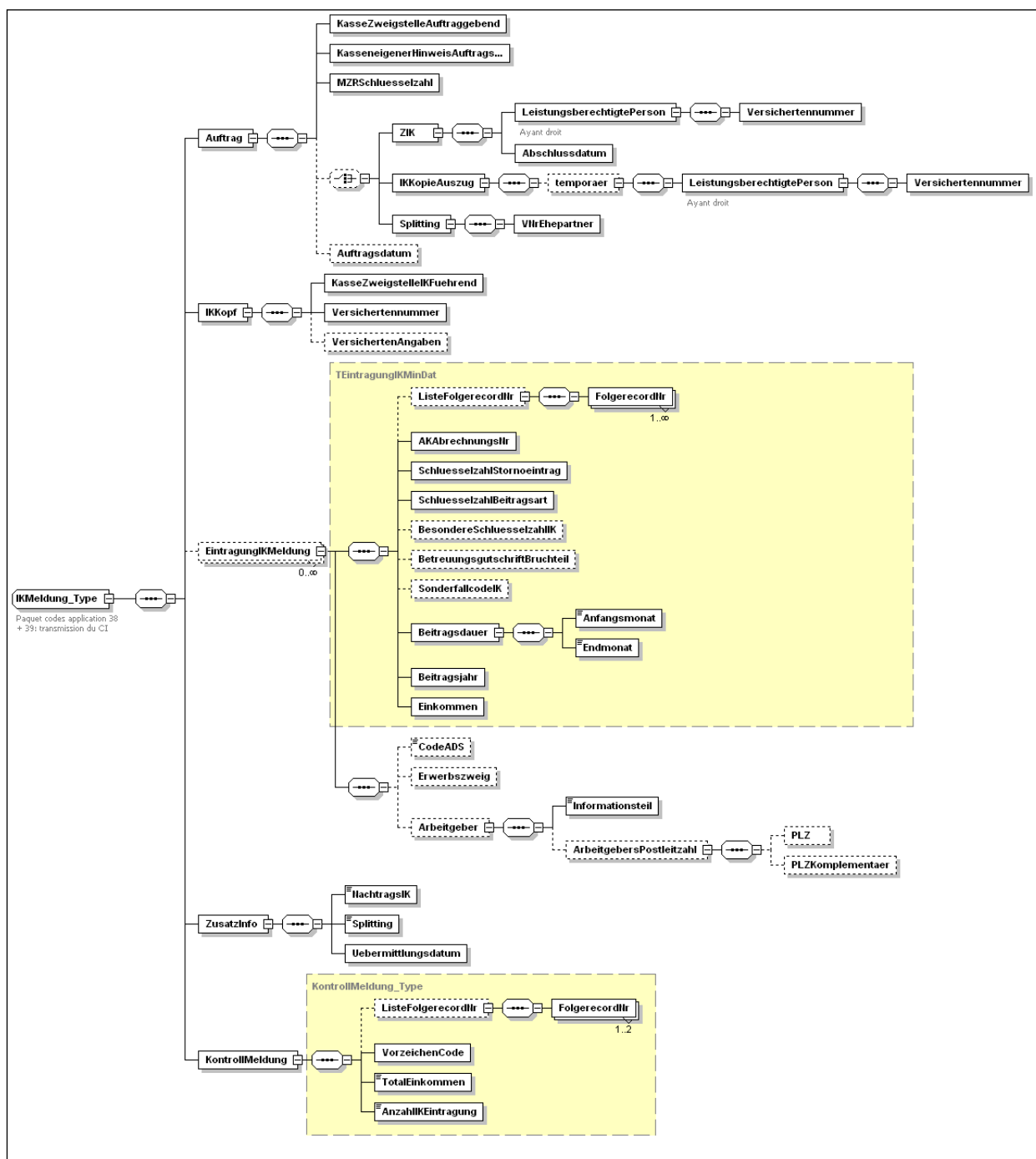
Schémas-fichier: annonceCI-types.xsd
 ComplexType: IKMeldung_Type
 Ancien domaine d'application: 38 und 39

Element/Élément	Explication	Obs.
Auftrag KasseZweigstelleAuftraggebend KasseneigenerHinweisAuftragsAK MZRSchluessezah ZIK LeistungsberechtigtePerson Versichertennummer Abschlussdatum IKKopieAuszug temp LeistungsberechtigtePerson Versichertennummer Splitting VNrEhepartner Auftragsdatum	Date de l'ordre Numéro de la Caisse/l'agence commettante Référence interne de la Caisse commettante Nombres-clés ARC RCI Ayant droit Numéro d'assuré Date de clôture CI: Extrait (copie) temp Ayant droit Numéro d'assuré Splitting en cas de divorce Numéro d'assuré complémentaire (conjoint) Date de l'ordre	
IKKopf KasseZweigstelleIKFuehrend Versichertennummer VersichertenAngaben	CI: Tête Numéro de la Caisse/l'agence tenant le CI Numéro d'assuré Etat nominatif	
EintragungIKMeldung ListeFolgerecordNr FolgerecordNr AKAbrechnungsNr SchluessezahlStornoeintrag SchluessezahlBeitragsart BesondereSchluessezahlIK BetreuungsgutschriftBruchteil SonderfallcodeIK Beitragsdauer Anfangsmonat Endmonat Beitragsjahr Einkommen	De case annonce CI Liste d'enregistrement Code enregistrement Numéro d'affilié Chiffre-clé désignant les extournes Chiffre-clé du genre de cotisations Chiffre-clé particulier CI Part aux bonifications d'assistance Code spécial Durée de cotisations Durée de cotisations (début) Durée de cotisations (fin) Année de cotisations Revenu	2 3 4 6 5 1
CodeADS Erwerbszweig Arbeitgeber Informationsteil ArbeitgebersPostleitzahl PLZ PLZKomplementaer	A: amortissement, D: exemption de cotisations, S: sursis au paiement des cotis.(seulement CSC) Branche économique L'employeur Partie information NPA Employeur NPA NPA-Complémentaire	7 8
ZusatzInfo NachtragsIK Splitting Uebermittlungsdatum	Information complémentaire CI: CI additionnel Splitting en cas de divorce Date de transmission	
Kontrollmeldung ListeFolgerecordNr FolgerecordNr VorzeichenCode	Annonce contrôle Liste d'enregistrement Code enregistrement Code-valeur	

TotalEinkommen AnzahlIKEintragung	Total des revenus Nombre d'inscriptions au CI	
--------------------------------------	--	--

Remarques :

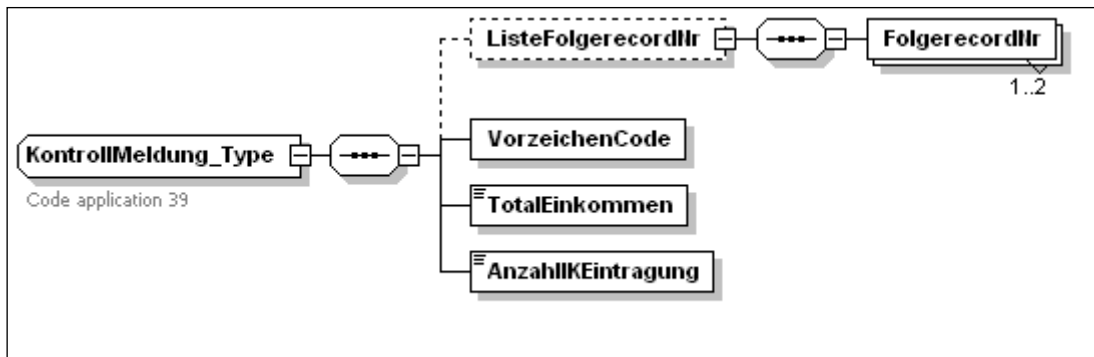
- 1 = Sans signe préalable.
- 2 = Les inscriptions des années 1948 à 1968 comportent obligatoirement le chiffre de la branche économique aux deux dernières positions (doc. 318.104.01 Appendice IX).
- 3 = Splitting en cas de divorce
 - 1 = revenus partagés issus des années de jeunesse
 - 2 = revenus partagés qui sont insérés dans une lacune de cotisations d'un conjoint s'étendant sur l'année entière, lacune qui peut être comblée en tenant compte d'une année de jeunesse
 - 3 = revenus partagés qui sont insérés dans une lacune de cotisations d'un conjoint s'étendant sur l'année entière, lacune qui peut être comblée en tenant compte d'une année d'appoint
 - 4 = revenu annuel moyen déterminant partagé pour les années civiles où l'un des conjoints était bénéficiaire d'une rente d'invalidité
 - 5 = revenus partagés déjà pris en compte pour une rente
- 4 = Part aux bonifications d'assistance
 - par ex. 01 = bonification d'assistance entière
 - 02 = demi-bonification d'assistance
 - 03 = tiers de bonification d'assistance
- 5 = Les deux dernières positions.
- 6 = Code spécial (si inutilisé, compléter par des zéros).
 - 01 = Cotisation minimale acquittée par la collectivité publique.
 - 02 = Revenus non formateurs de rente des personnes de condition indépendante et des salariés pour qui l'employeur n'est pas tenu de payer des cotisations.
 - 03 = Revenus non formateurs de rente des salariés.
- 7 = Nom et, le cas échéant, lieu de l'employeur.
- 8 = Facultatif. Si le numéro postal est indiqué, le lieu correspondant sera interprété.



2.12 Annonce de contrôle

Schémas-fichier: annonceCI-types.xsd
 ComplexType: KontrollMeldung_Type
 Ancien domaine d'application: 39

Element/Élément	Explication	Obs.
ListeFolgerecordNr FolgerecordNr	Liste d'enregistrement Code enregistrement	
VorzeichenCode	Code-valeur	
TotalEinkommen	Total des revenus	
AnzahlIKEintragung	Nombre d'inscriptions au CI	



3. Annonce des inscriptions CI à la Centrale

3.1 Généralités

- Les dispositions des Directives concernant le CA et le CI (form. 318.106.02) sont applicables pour l'annonce des inscriptions CI.
- Les informations sont transmises périodiquement à la Centrale.
- Il faut marquer l'élément „LetzteMeldung“ (dernière annonce) .

3.11 Annonce

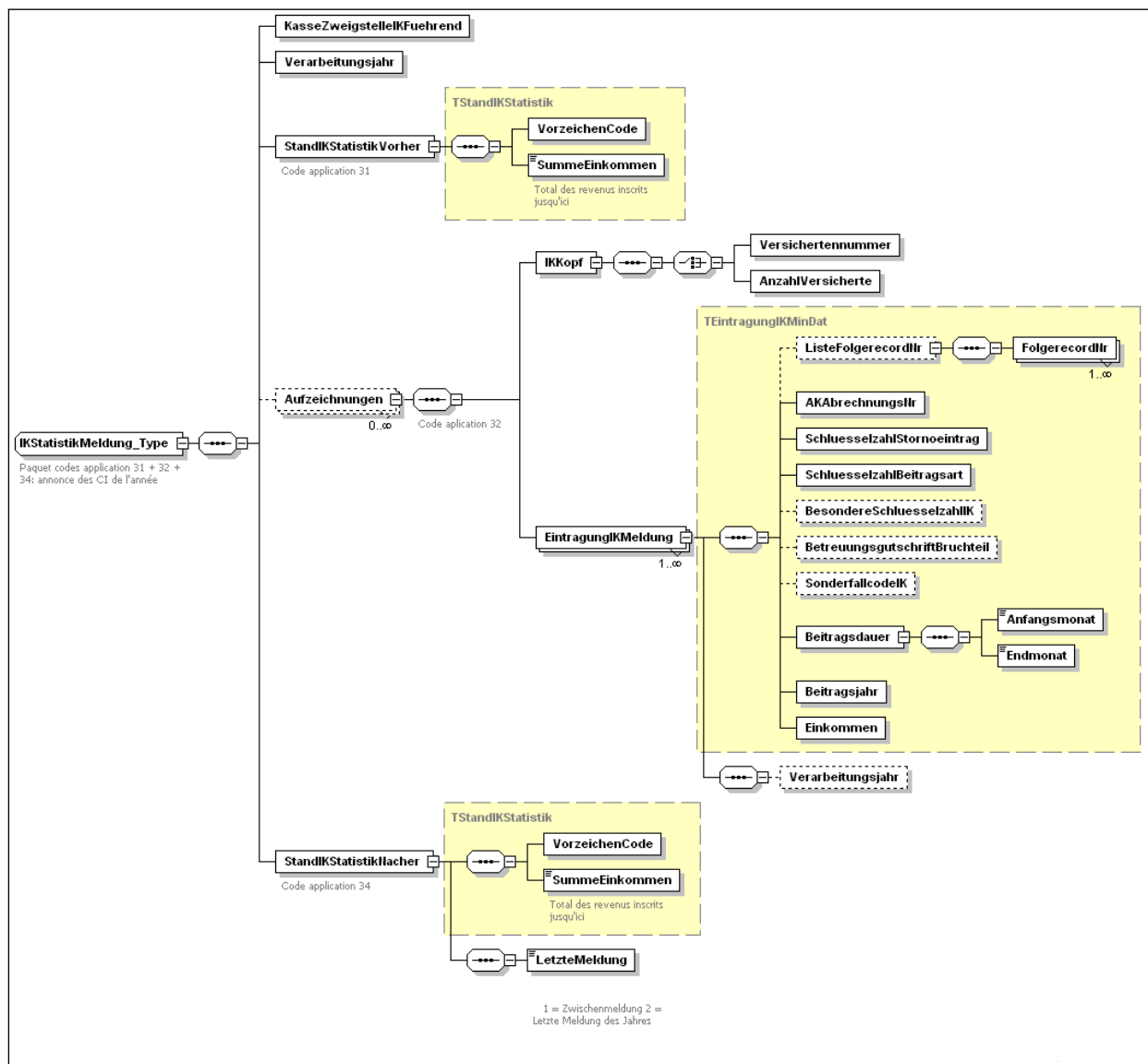
Schémas-fichier: annonceCI-types.xsd
 ComplexType: IKStatistikMeldung_Type
 Ancien domaine d'application: 31 + 32 + 34

Element/Élément	Explication	Obs.
KasseZweigstelleIKFuehrend	Numéro de la Caisse/l'agence tenant le CI	
Verarbeitungsjahr	Année d'inscription	
StandIKStatistikVorher VorzeichenCode SummeEinkommen	CI: Etat statistique CI avant Code-valeur Somme des revenus	
Aufzeichnungen IKKopf Versichertennummer AnzahlVersicherte EintragungIKMeldung ListeFolgerecordNr FolgerecordNr AKAbrechnungsNr SchluesselzahlStornoeintrag SchluesselzahlBeitragsart BesondereSchluesselzahlIK BetreuungsgutschriftBruchteil SonderfallcodeIK Beitragsdauer Anfangsmonat Endmonat Beitragsjahr Einkommen Verarbeitungsjahr	Notes CI: Tête Numéro d'assuré Nombre d'assurés De case annonce CI Liste d'enregistrement Code enregistrement Numéro d'affilié Chiffre-clé désignant les extournes Chiffre-clé du genre de cotisations Chiffre-clé particulier CI Part aux bonifications d'assistance Code spécial Durée de cotisations Durée de cotisations (début) Durée de cotisations (fin) Année de cotisations Revenu Année d'inscription	1 2 3
StandIKStatistikNacher VorzeichenCode SummeEinkommen LetzteMeldung	CI: Etat statistique CI ensuite Code-valeur Somme des revenus Dernière annonce 1= Annonce intercalaire 2= Dernière annonce de l'année	

Remarques :

- 1 = Splitting en cas de divorce
 1 = revenus partagés issus des années de jeunesse
 2 = revenus partagés qui sont insérés dans une lacune de cotisations d'un conjoint s'étendant sur l'année entière, lacune qui peut être comblée en tenant compte d'une année de jeunesse
 3 = revenus partagés qui sont insérés dans une lacune de cotisations d'un conjoint s'étendant sur l'année entière, lacune qui peut être comblée en tenant compte d'une année d'appoint
 4 = revenu annuel moyen déterminant partagé pour les années civiles où l'un des conjoints était bénéficiaire d'une rente d'invalidité
 5 = revenus partagés déjà pris en compte pour une rente
 2 = Part aux bonifications d'assistance
 par ex. 01 = bonification d'assistance entière
 02 = demi-bonification d'assistance
 03 = tiers de bonification d'assistance
 3 = Code spécial (si inutilisé, compléter par des zéros).
 01 = Cotisation minimale acquittée par la collectivité publique.

- 02 = Revenus non formateurs de rente des personnes de condition indépendante et des salariés pour qui l'employeur n'est pas tenu de payer des cotisations.
 03 = Revenus non formateurs de rente des salariés.



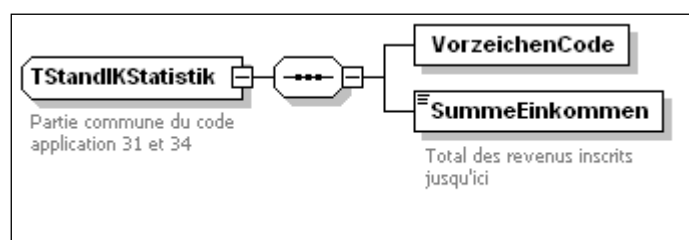
3.12 Annonce

Schémas-fichier: annonceCI-types.xsd

ComplexType: TStandIKStatistik_Type

Ancien domaine d'application: 31 + 34

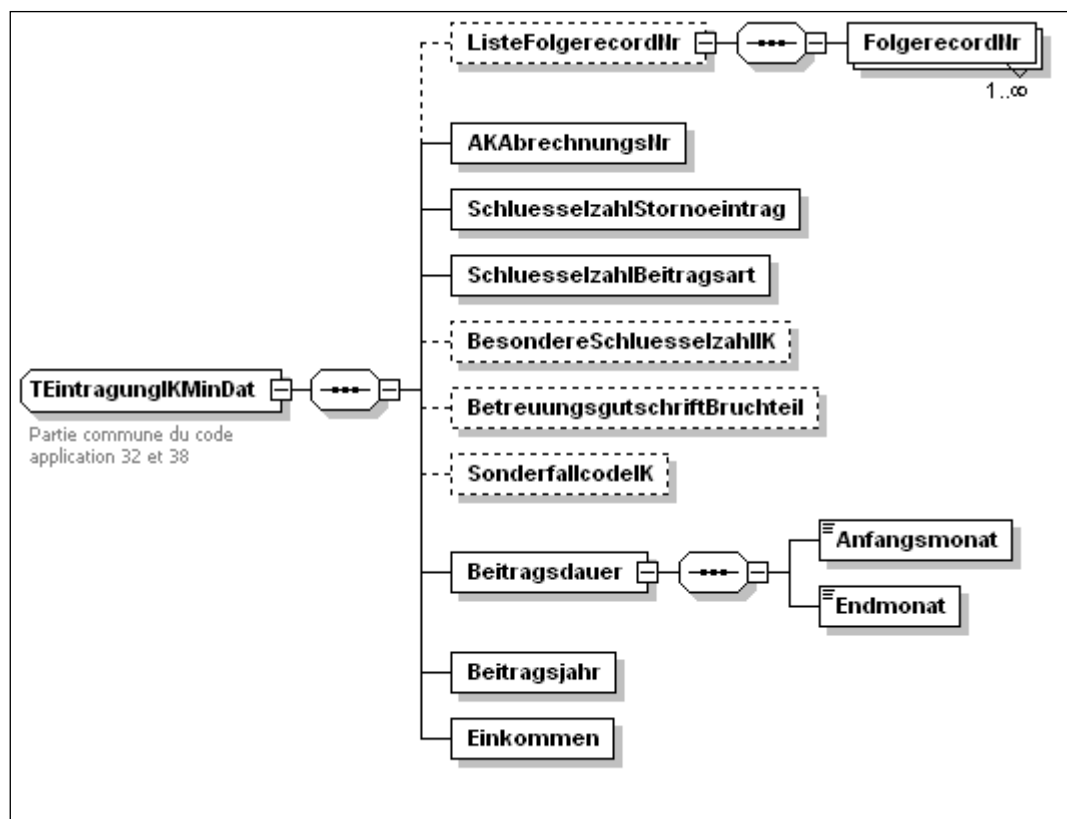
Element/Élément	Explication	Obs.
VorzeichenCode	Code-valeur	
SummeEinkommen	Somme des revenus	



3.13 Annonce

Schémas-fichier: annonceCI-types.xsd
 ComplexType: TEintragungIKMinDat_Type
 Ancien domaine d'application: 32

Element/Élément	Explication	Obs.
ListeFolgerrecordNr FolgerrecordNr	Liste d'enregistrement Code enregistrement	
AKAbrechnungsNr	Numéro d'affilié	
SchlüsselzahlStornoeintrag	Chiffre-clé désignant les extournes	
SchlüsselzahlBeitragsart	Chiffre-clé du genre de cotisations	
BesondereSchlüsselzahlIK	Chiffre-clé particulier CI	
BetreuungsgutschriftBruchteil	Part aux bonifications d'assistance	
SonderfallcodeIK	Code spécial	
Beitragsdauer Anfangsmonat Endmonat	Durée de cotisations Durée de cotisations (début) Durée de cotisations (fin)	
Beitragsjahr	Année de cotisations	
Einkommen	Revenu	



4. Annonce des indemnités AC aux Caisses pour l'inscription au CI

4.1 Généralités

- Sur la base des annonces de sece, la Centrale transmet à chaque Caisse ou agence tenant un CI les indications nécessaires à l'inscription sur le CI, triées d'après les numéros d'assurés.
- Le montant total des inscriptions aux CI doit correspondre au total ainsi qu'à la confirmation séparée de seco.

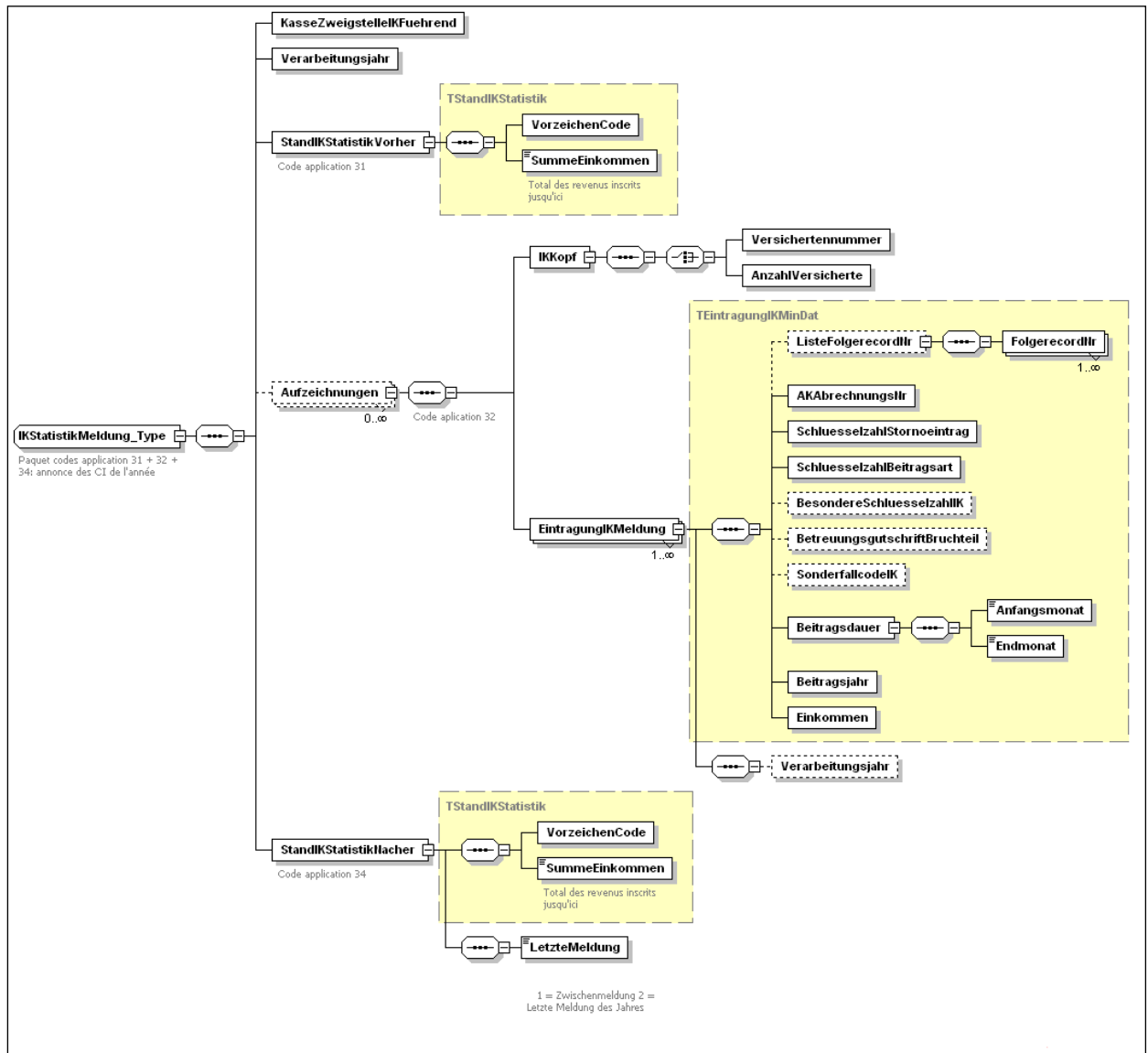
4.11 Annonce

Schémas-fichier: annonceCI-types.xsd

ComplexType: IKStatistikMeldung_Type

Ancien domaine d'application: 31 + 32 + 34

Element/Elément	Explication	Obs.
KasseZweigstelleIKFuehrend	Numéro de la Caisse/l'agence tenant le CI	
Verarbeitungsjahr	Année d'inscription	
StandIKStatistikVorher VorzeichenCode SummeEinkommen	CI: Etat statistique CI avant Code-valeur Somme des revenus	
Aufzeichnungen IKKopf Versichertennummer AnzahlVersicherte EintragungIKMeldung ListeFolgerecordNr FolgerecordNr AKAbrechnungsNr SchluesselzahlStornoeintrag SchluesselzahlBeitragsart BesondereSchluesselzahlIK BetreuungsgutschriftBruchteil SonderfallcodeIK Beitragsdauer Anfangsmonat Endmonat Beitragsjahr Einkommen Verarbeitungsjahr	Notes CI: Tête Numéro d'assuré Nombre d'assurés De cas annonce CI Liste d'enregistrement Code enregistrement Numéro d'affilié Chiffre-clé désignant les extournes Chiffre-clé du genre de cotisations Chiffre-clé particulier CI Part aux bonifications d'assistance Code spécial Durée de cotisations Durée de cotisations (début) Durée de cotisations (fin) Année de cotisations Revenu Année d'inscription	
StandIKStatistikNacher VorzeichenCode SummeEinkommen LetzteMeldung	CI: Etat statistique CI ensuite Code-valeur Somme des revenus Dernière annonce 1= Annonce intercalaire 2= Dernière annonce de l'année	



5. Annonce des indemnités journalières AI à la Centrale

5.1 Généralités

- L'annonce comprend, d'une part les indemnités journalières AI traitées au cours d'un mois comptable donné (coïncidant avec le relevé mensuel) et, d'autre part, les corrections éventuelles de mois précédents.
- Pour l'application 85: une plausibilité contrôle qu'il s'agisse soit d'une annonce d'allocation pour personne seule soit d'une allocation de ménage.
- Après le traitement par la Centrale, la Caisse reçoit
 - une confirmation comportant le montant total des annonces correctes du mois comptable;
 - une éventuelle liste d'erreurs avec les annonces non traitées.
- Les cas reproduits sur une liste d'erreurs sont rectifiés par la Caisse et annoncés à nouveau lors de la prochaine livraison de données. En outre, pour ces communications subséquentes, il convient d'indiquer le mois comptable dans lequel l'annonce a été faite la première fois.

5.12 Annonce des cas jusqu'au 31.12.2003

Schémas-fichier: annoncesApglj-types.xsd

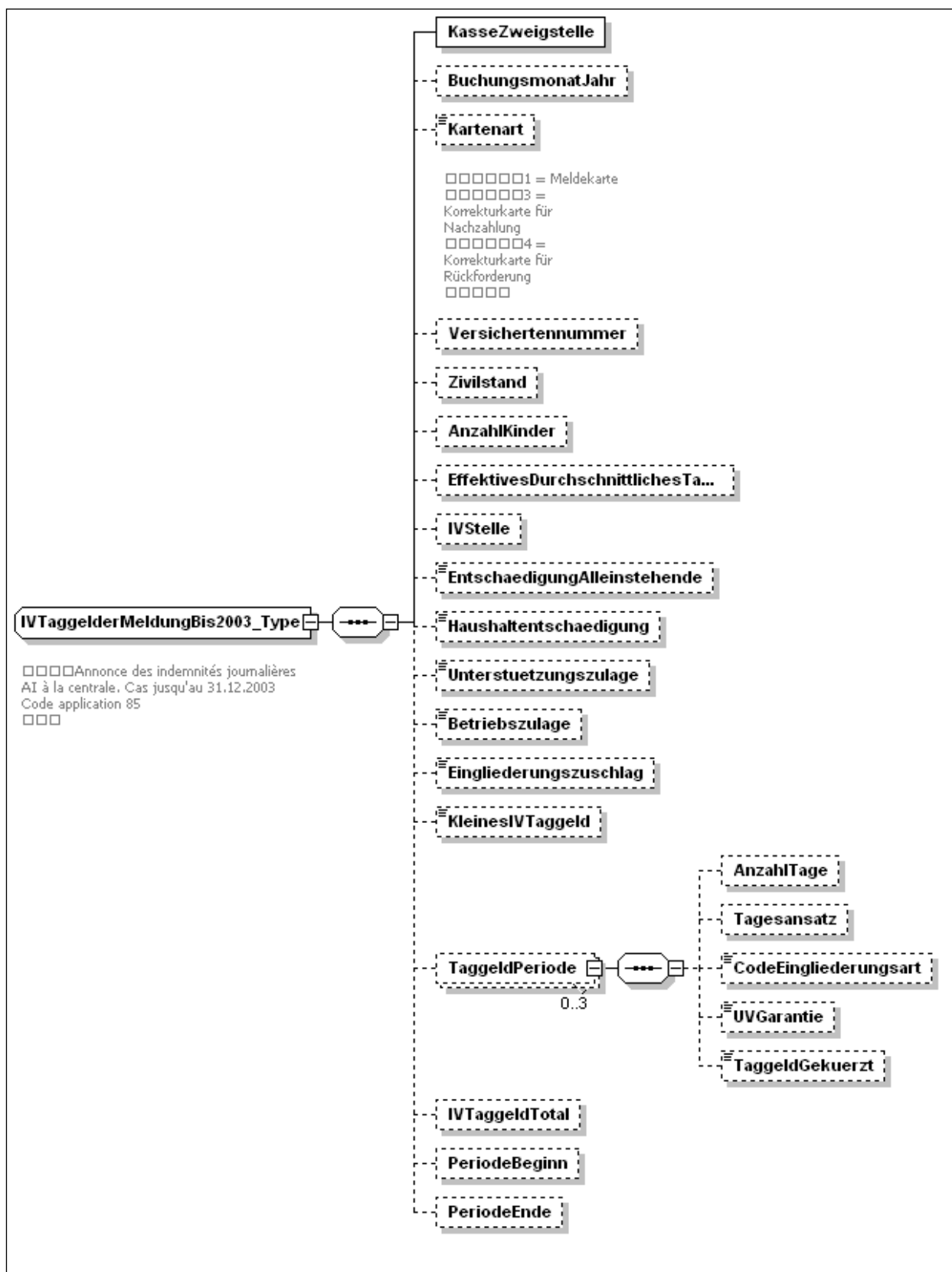
ComplexType: IVTaggelderMeldungBis2003_Type

Ancien domaine d'application: 85

Element/Élément	Explication	Obs.
KasseZweigstelle	Numéro de la Caisse/l'agence	
BuchungsmonatJahr	Mois comptable et année	
Kartenart	Genre de carte 1 = questionnaire 3 = carte rectificative pour paiement rétroactif 4 = carte rectificative pour restitution	
Versichertennummer	Numéro d'assuré	
Zivilstand	Etat civil	3, 4
AnzahlKinder	Nombre d'enfants	3
EffektivesDurchschnittlichesTages-einkommenNichtPlafoniert	Revenu journalier moyen effectif (non plafonné)	1, 3
IVStelle	AI: Office AI	3, 4
EntschaedigungAlleinstehende	Allocation pour personne seule	3
Haushaltentschaedigung	Allocation de ménage	3
Unterstuetzungszulage	Allocation d'assistance par jour	3
Betriebszulage	Allocation d'exploitation	3
Eingliederungszuschlag	Supplément de réadaptation	3
KleinesIVTaggeld	AI: Petite indemnité journalière de l'AI	3
TaggeldPeriode AnzahlTage Tagesansatz CodeEingliederungsart UVGarantie TaggeldGekuerzt	Période d'indemnité journalière Nombre de jours Taux journalier Genre de réadaptation Garantie AA AI: Indemnité journalière réduite	2, 3, 5
IVTaggeldTotal	AI: Total de l'indemnité journalière	
PeriodeBeginn	Période: début	
PeriodeEnde	Période: fin	

Remarques :

- 1 = En cas d'octroi d'une petite indemnité journalière de l'AI : complétées par des zéros
- 2 = Pour le genre de carte 3 et 4 (carte rectificative) il convient d'indiquer les jours déterminants pour les paiements rétroactifs et les restitutions.
- 3 = Pour le genre de carte 3 et 4 (carte rectificative) : complétées par des zéros
- 4 = D'après la codification valable pour l'échange des données dans le domaine du registre central des rentes.
- 5 = D'après l'attestation pour indemnités journalières AI.



5.13 Enregistrement de données indemnités journalières de l'AI

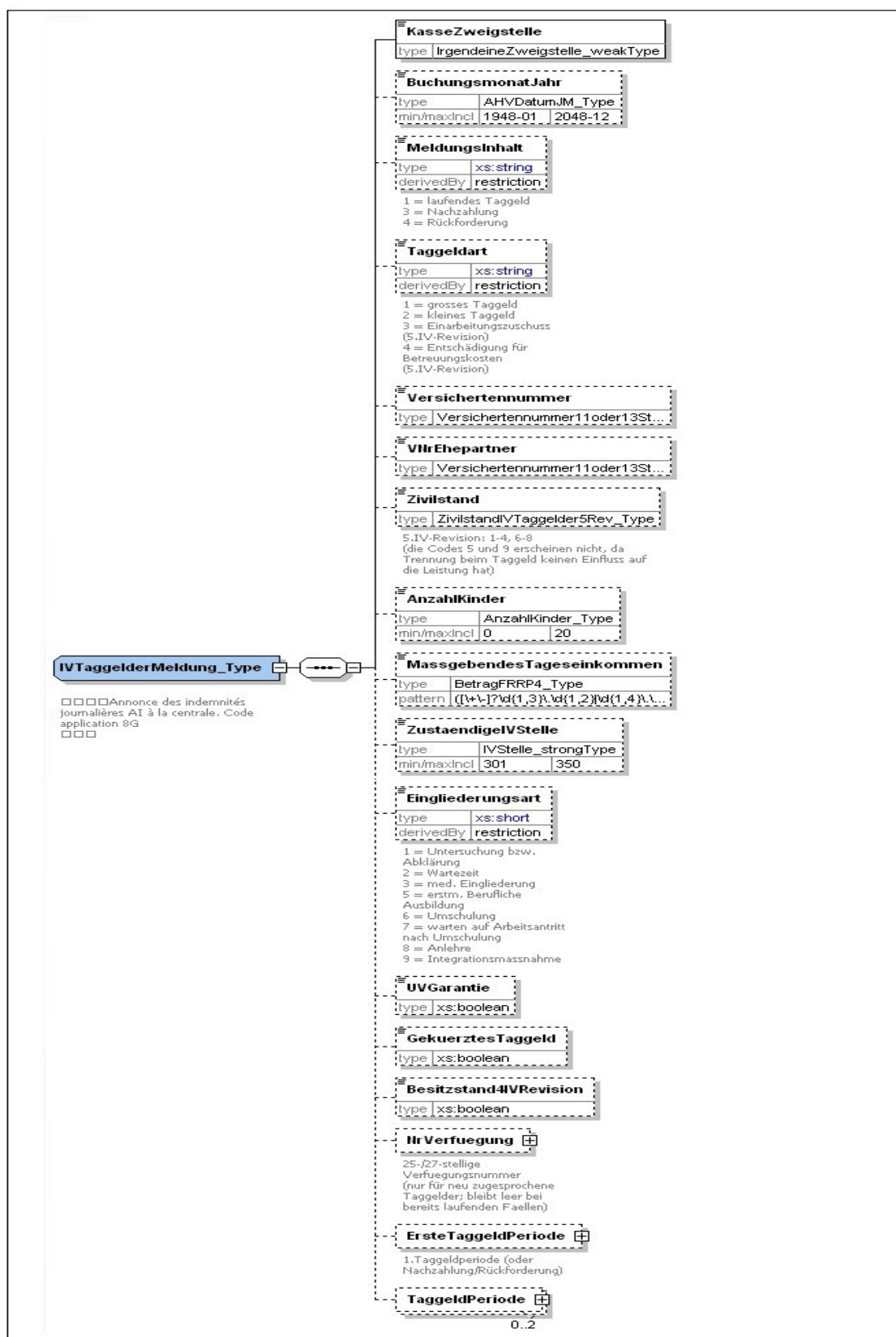
Schémas-fichier: annoncesApglj-types.xsd
 ComplexType: IVTaggelderMeldung_Type
 Ancien domaine d'application: 8G

Element/Élément	Explication	Obs.
KasseZweigstelle	Numéro de la Caisse/l'agence	
BuchungsmonatJahr	Mois comptable et année	
Meldungsinhalt	Contenu de l'annonce	
Taggeldart	AI: Genre d'indemnité journalière 1 = grande IJ 2 = petite IJ	
Versichertennummer	Numéro d'assuré	
VNrEhepartner	Numéro d'assuré complémentaire (conjoint)	
Zivilstand	Etat civil	3, 4
AnzahlKinder	Nombre d'enfants	3
MassgebendesTageseinkommen	Revenu journalier déterminant (non plafonné)	1, 3
ZustaendigelVStelle	AI: Office AI compétent	3, 4
Eingliederungsart	Genre de réadaptation 1 = examen ou instruction 2 = délai d'attente 3 = mesure médicale de réadaptation 4 = formation scolaire spéciale 5 = formation professionnelle initiale 6 = reclassement professionnel 7 = dans l'attente de l'emploi après reclassement professionnel 8 = mise au courant	3
UVGarantie	Garantie AA	3
GekuerztesTaggeld	Indemnité journalière réduite	3
Besitzstand4IVRevision	AI: Droits acquis 4e révision AI	
NrVerfuegung	Numéro de la décision à 25 – 27 chiffres	
Erste Taggeldperiode AbzugVerpflegungUnterkunft AnzahlTage Tagesansatz AnzahlTageEingliederungsunterbruchMitTaggeld GrundDerUnterbrechung AuszahlungTaggeld IVTaggeldTotal VorzeichenCode PeriodeBeginn	1 ère indemnité journalière Dédution pour nourriture et logement Nombre de jours Taux journalier Nombre de jours d'interruption de la réadaptation avec droit à l'indemnité journalière Motifs de l'interruption 1 = maladie/accident (sans rapport avec la réadaptation) 2 = maladie/accident (en rapport avec la réadaptation) 3 = grossesse 4 = accouchement 5 = autres motifs Versement de l'indemnité journalière 1 = personne assurée 2 = employeur/centre de réadaptation 3 = répartition entre employeur et pers. assurée AI: Total de l'indemnité journalière Code-valeur : 0=positif, 1=négatif Période: début	2

PeriodeEnde AnspruchKindergeld Besitzstand5IVRevision	Période: fin Seulement pour les personnes ayant droit aux indemnités journalières AI: Droits acquis 5e révision AI	
TaggeldPeriode BetragEntschaedigungBetreu-ungs- kosten BetragEinarbeitungszuschuss	Période d'indemnité journalière Continuer comme 1 ère indemnité journalière 5e révision AI : hauteur des allocations pour frais de garde et d' assistance 5e révision AI : hauteur des allocations d'initiation au travail	2

Remarques :

- 1 = En cas d'octroi d'une petite indemnité journalière de l'AI : complétées par des zéros
- 2 = Pour les annonces 3 et 4 (annonces rectificatives), il convient d'indiquer les jours déterminants pour les paiements rétroactifs et les restitutions.
- 3 = Pour les annonces 3 et 4 (annonces rectificatives) : complétées par des zéros
- 4 = Même codification que pour l'échange des données avec le registre central des rentes.



6. Annonce des APG à la Centrale

6.1 Généralités dans le domaine des APG

1/14

- Remplacé par D-RegAPG.

6.2 Annonce des cas calculés selon l'ancien droit

1/14 Abrogé.

6.3 Annonce des cas calculés selon le nouveau droit

1/14 Abrogé.

7. Annonce à la Centrale dans le domaine des prestations individuelles AVS/AI

7.1 Annonce dans le domaine de la statistique des infirmités et des prestations

7.11 Généralités

- L'annonce par la procédure informatique remplace l'envoi des copies de décisions/communications au sens de la Circulaire concernant la statistique des infirmités et des prestations (doc. 318.108.03).
- Les données sont annoncées au jour le jour à la Centrale.
- Les données incorrectes sont signalées par la Centrale sur une liste d'erreurs. Après correction, elles sont retransmises à la Centrale.

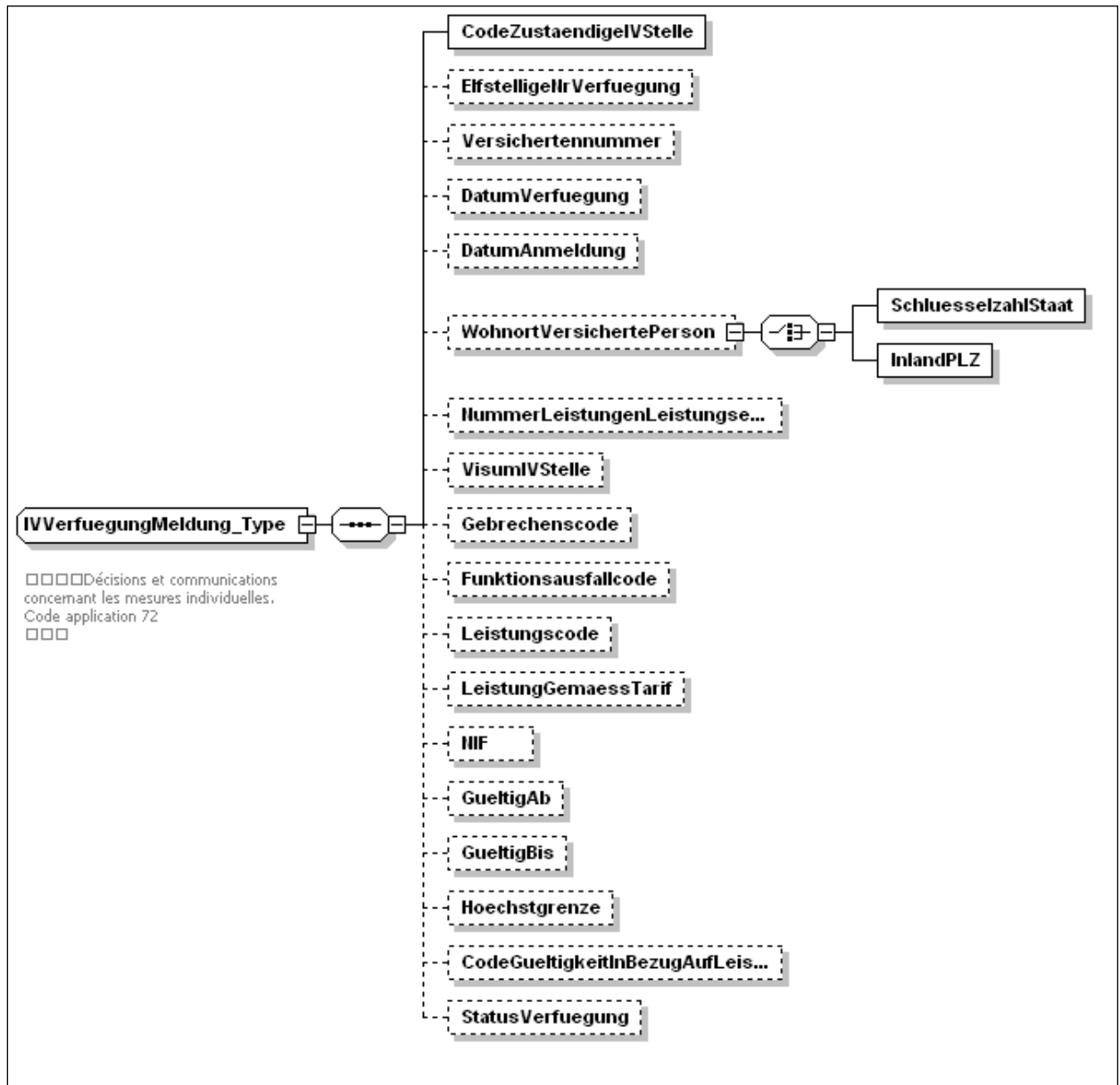
7.12 Décisions et communications concernant les mesures individuelles

Schémas-fichier: annoncesAI-types.xsd
 ComplexType: IVVerfuegungMeldung_Type
 Ancien domaine d'application: 72

Element/Élément	Explication	Obs.
CodeZustaendigelVStelle	AI: Code d'Office AI	1
ElfstelligeNrVerfuegung	AI: Numéro de décision	
Versichertenummer	Numéro d'assuré	
DatumVerfuegung	Date de la décision/communication	
DatumAnmeldung	Date de la demande	
WohnortVersichertePerson SchluesselzahlStaat InlandPLZ	Domicile de la personne assurée; En Suisse=NPA A l'étranger=nombre-clé selon la liste des Etats	
NummerLeistungenLeistungserbringer	Numéro de prestation ou du fournisseur de prestation	
VisumIVStelle	AI: Visa du collaborateur de l'office AI	
Gebrechenscode	Code de l'infirmité	
Funktionsausfallcode	Code de l'atteinte fonctionnelle	
Leistungscode	Code de la prestation	
LeistungGemaessTarif	Prestation selon tarif	
NIF	NIF	
GueltigAb	Valable dès le	
GueltigBis	Valable jusqu'au	
Hoechstgrenze	Montant maximum	
CodeGueltigkeitInBezugAufLeistung	Code de validité de la prestation	
StatusVerfuegung	Statut de la décision	

Remarques :

1= Valables de 301 à 327 et 350



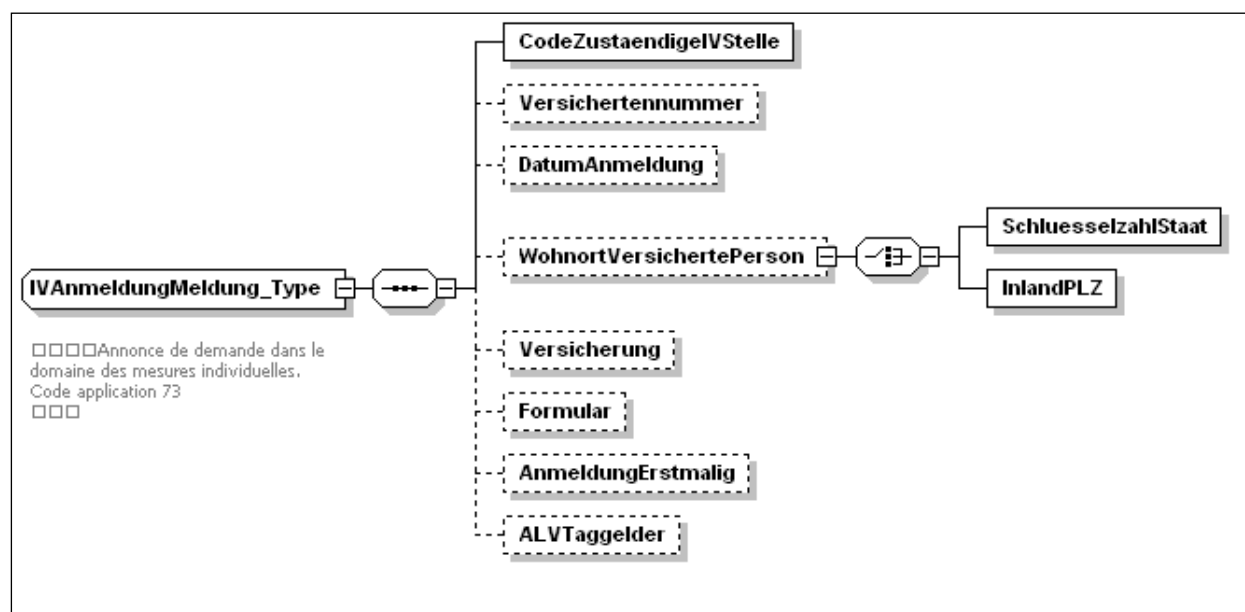
7.13 Demande

Schémas-fichier: annoncesAI-types.xsd
 ComplexType: IVAnmeldungMeldung_Type
 Ancien domaine d'application: 73

Element/Elément	Explication	Obs.
CodeZustaendigelVStelle	AI: Code d'Office AI	1
Versichertennummer	Numéro d'assuré	
DatumAnmeldung	Date de la demande	
WohnortVersichertePerson SchluesselzahlStaat InlandPLZ	Domicile de la personne assurée; En Suisse=NPA A l'étranger=nombre-clé selon la liste des Etats	
Versicherung	Assurance	
Formular	Formulaire	
AnmeldungErstmalig	Première demande	
ALVTaggelder	AC: Indemnités	

Remarques :

1= Valables de 301 à 327 et 350



7.14 Prononcés concernant les rentes ou les allocations pour impotent

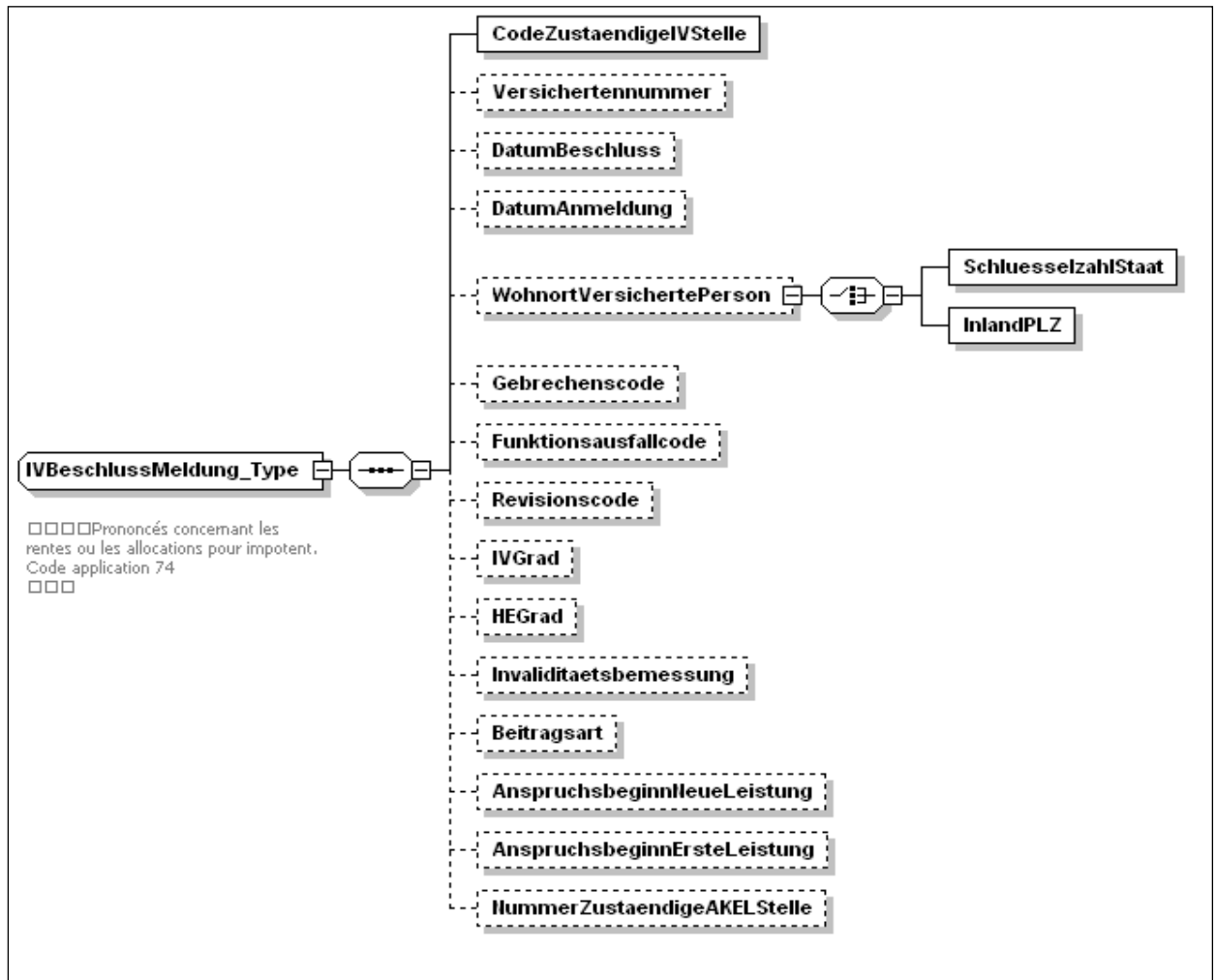
Schémas-fichier: annoncesAI-types.xsd
 ComplexType: IVBeschlussMeldung_Type
 Ancien domaine d'application: 74

Element/Elément	Explication	Obs.
CodeZustaendigeIVStelle	AI: Code d'Office AI	1
Versichertennummer	Numéro d'assuré	
DatumBeschluss	Date du prononcé	
DatumAnmeldung	Date de la demande	
WohnortVersichertePerson SchlüsselzahlStaat InlandPLZ	Domicile de la personne assurée; En Suisse=NPA A l'étranger=nombre-clé selon la liste des Etats	
Gebrechenscode	Code de l'infirmité	
Funktionsausfallcode	Code de l'atteinte fonctionnelle	
Revisionscode	Code de révision	
IVGrad	AI: Degré d'invalidité	
HEGrad	Degré d'impotence	
Invaliditaetsbemessung	AI: Evaluation de l'invalidité	
Beitragsart	Genre de cotisation	
AnspruchsbeginnNeueLeistung	Début du droit à la nouvelle prestation	
AnspruchsbeginnErsteLeistung	Début du droit à la première prestation	
NummerZustaendigeAKELStelle	Numéro de la caisse de compensation ou de l'office PC compétent	2

Remarques :

1= Valables de 301 à 327 et 350

2= Pour office PC: valables de 401 à 425 et 450



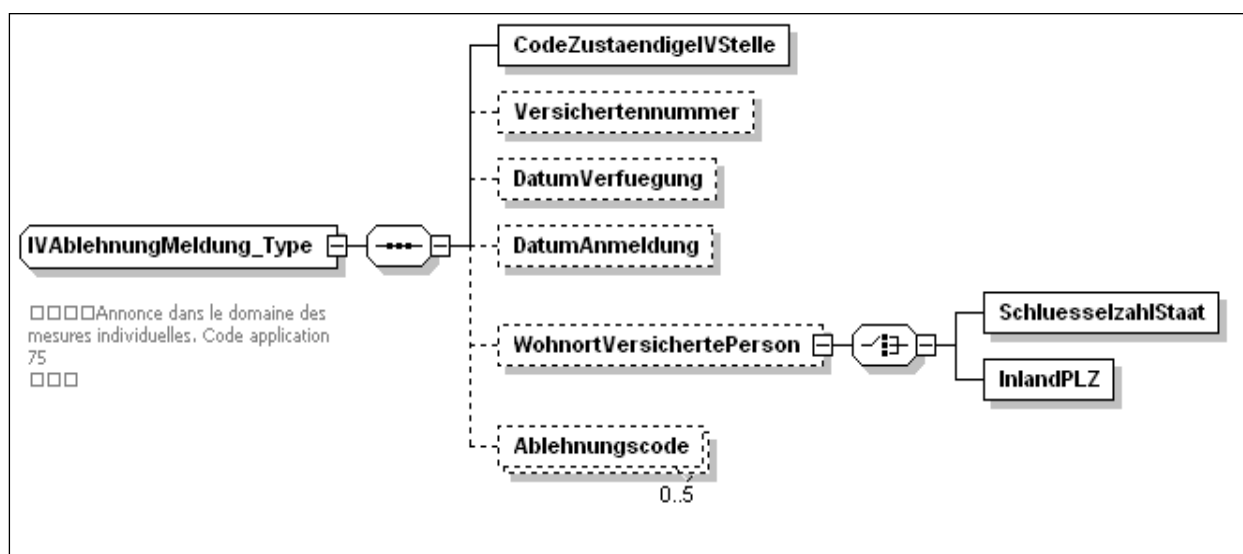
7.15 Refus

Schémas-fichier: annoncesAI-types.xsd
 ComplexType: IVAbmeldungMeldung_Type
 Ancien domaine d'application: 75

Element/Élément	Explication	Obs.
CodeZustaendigeIVStelle	AI: Code d'Office AI	1
Versichertennummer	Numéro d'assuré	
DatumVerfuegung	Date de la décision/communication	
DatumAnmeldung	Date de la demande	
WohnortVersichertePerson SchlüsselzahlStaat InlandPLZ	Domicile de la personne assurée; En Suisse=NPA A l'étranger=nombre-clé selon la liste des Etats	
Ablehnungscode	Code de refus	

Remarques :

1= Valables de 301 à 327 et 350



7.16 Branches/Activités

Schémas-fichier: annoncesAI-types.xsd

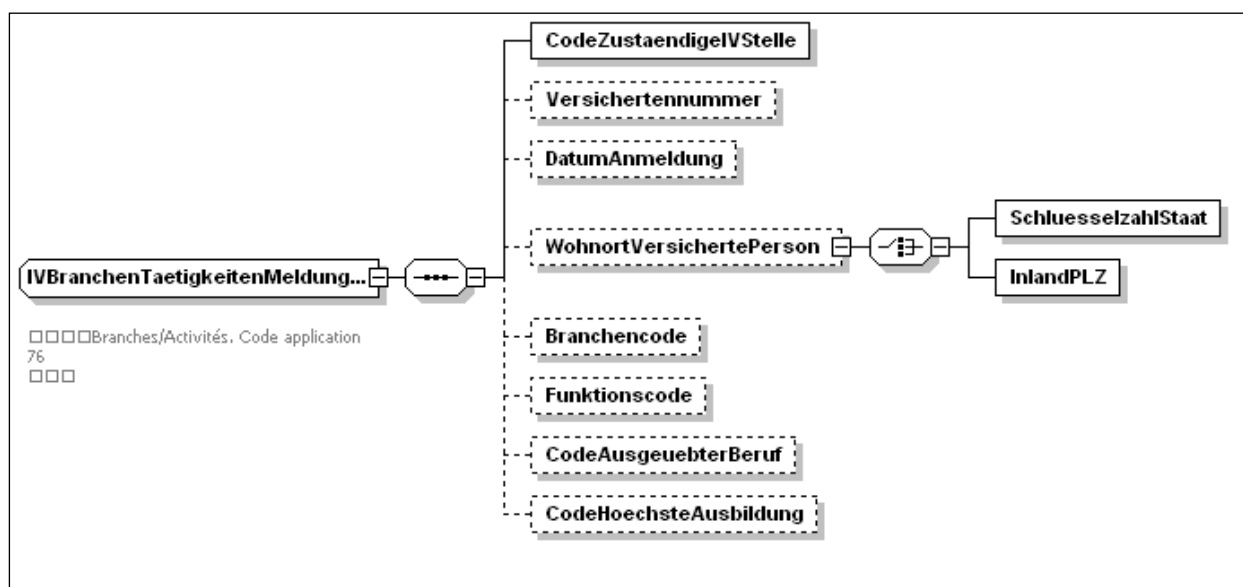
ComplexType: IVBranchenTaetigkeitenMeldung_Type

Ancien domaine d'application: 76

Element/Élément	Explication	Obs.
CodeZustaendigelVStelle	AI: Code d'Office AI	1
Versichertenummer	Numéro d'assuré	
DatumAnmeldung	Date de la demande	
WohnortVersichertePerson SchluesselzahlStaat InlandPLZ	Domicile de la personne assurée; En Suisse=NPA A l'étranger=nombre-clé selon la liste des Etats	
Branchencode	Code de la branche	
Funktionscode	Code de la fonction	
CodeAusgeuebterBeruf	Code de la profession exercée	
CodeHoechsteAusbildung	Code de formation la plus élevée accomplie	

Remarques :

1= Valables de 301 à 327 et 350



8. Annonce des données comptables à la Centrale

8.1 Relevé mensuel et Compte annuel

8.11 Généralités

Les Directives sur la comptabilité et les mouvements de fonds des caisses de compensation (doc. 318.103) sont déterminantes pour la reddition des comptes, pour autant qu'on n'en dispose pas autrement ci-dessous.

Dans l'application 8A le compte reflétant un solde cumulé dans un mois donné doit être annoncé dans tous les relevés mensuels consécutifs jusqu'à la fin de l'exercice, sans égard au fait que le solde cumulé soit annulé ultérieurement par une extourne.

a. Relevé mensuel

- Les comptes ne présentant pas de mouvement pour un mois donné ou pas de solde cumulé depuis le début de l'exercice ne seront pas annoncés.
- *Bilan (application 8B)*
 - SC 100, 199, 200, 300, 900 Tous les comptes (xxx.xxxx):
solde à la fin de chacun des mois.
 - SC 4–8 Comptes xxx.1101, xxx.1102, xxx.1105 et xxx.1106:
solde à la fin de chacun des mois (lorsqu'on tient la comptabilité des prestations, le compte xxx.1105 n'est annoncé que s'il est compris dans la récapitulation mensuelle de la comptabilité des affiliés).
- *Compte d'exploitation (application 8A)*
 - SC 211–216, 299 Tous les comptes (xxx.xxxx):
montant doit: total du mouvement mensuel du doit;
montant avoir: total du mouvement mensuel de l'avoir;
montant solde: somme des soldes mensuels successifs depuis le
début de l'exercice.
Lorsque le compte ne présente pas de mouvement mensuel débiteur ou créditeur, le montant du doit ou de l'avoir s'annonce par des zéros.
- *Compte d'administration (application 8B)*
 - SC 380, 381 Classes de comptes 5 et 6:
solde du mouvement général depuis le début de l'exercice de chacune des classes de comptes sous les numéros de compte fictif xxx.5999 et xxx.6999.
 - SC 399 Tous les comptes (399.xxxx):
solde du mouvement depuis le début de l'exercice.
 - SC 910 Classe de comptes 5:
solde du mouvement général depuis le début de l'exercice sous le numéro de compte fictif 910.5999.

Classe de comptes 6:
tous les comptes (910.xxxx):
solde du mouvement depuis le début de l'exercice.
 - SC 920, 930, 940 Classes de comptes 5 et 6:
solde du mouvement général depuis le début de l'exercice de chacune des classes de comptes sous les numéros de compte fictif xxx.5999 et xxx.6999.

SC 950 Classes de comptes 7 et 8:
solde du mouvement général depuis le début de l'exercice de chacune des classes de comptes sous les numéros de compte fictif 950.7999 et 950.8999.

b. Compte annuel

– Les comptes qui ne présentent aucun mouvement ne seront pas annoncés.

– *Bilan (application 8B)*

SC 100, 199, 200, 300, 900 Tous les comptes (xxx.xxxx):
solde à la fin de l'exercice après passation des écritures de boucllement.

– *Compte d'exploitation (application 8A)*

SC 211–216, 299 Tous les comptes (xxx.xxxx):
solde cumulé des 12 mois comptables. Ce solde doit coïncider avec le montant solde du dernier relevé mensuel de l'exercice correspondant.

– *Compte d'administration (application 8B)*

SC 380, 381 Classes de comptes 5 et 6:
solde du mouvement général depuis le début de l'exercice de chacune des classes de comptes sous les numéros de compte fictif xxx.5999 et xxx.6999.

SC 399 Tous les comptes (399.xxxx):
solde du mouvement depuis le début de l'exercice.

SC 910 Classe de compte 5:
solde du mouvement général depuis le début de l'exercice sous le numéro de compte fictif 910.5999.

Classe de comptes 6:
Tous les comptes (xxx.xxxx):
solde du mouvement depuis le début de l'exercice.

SC 920, 930, 940 Classes de comptes 5 et 6:
solde du mouvement général depuis le début de l'exercice de chacune des classes de comptes sous les numéros de compte fictif xxx.5999 et xxx.6999.

SC 950 Classes de comptes 7 et 8:
solde du mouvement général depuis le début de l'exercice de chacune des classes de comptes sous les numéros de compte fictif 950.7999 et 950.8999.

SC 999 Solde des groupes de comptes 91 après passation des écritures de boucllement (999.9110, 999.9120, 999.9130 et 999.9140).

8.12 Compte d'exploitation

Schémas-fichier: annoncesCompta-types.xsd

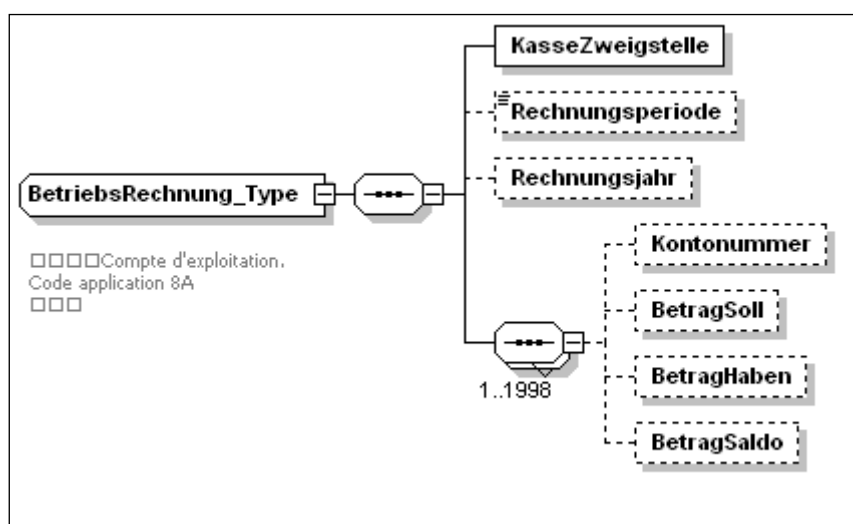
ComplexType: Betriebsrechnung_Type

Ancien domaine d'application: 8A

Element/Elément	Explication	Obs.
KasseZweigstelle	Numéro de la Caisse/l'agence	
Rechnungsperiode	Période comptable 01-12 = relevé mensuel 13 = compte annuel	
Rechnungsjahr	Exercice comptable	
Kontonummer	Numéro de compte	1
BetragSoll	Montant doit	1
BetragHaben	Montant créancier	
BetragSaldo	Montant solde	

Remarques :

1= Pour le compte annuel : zéros



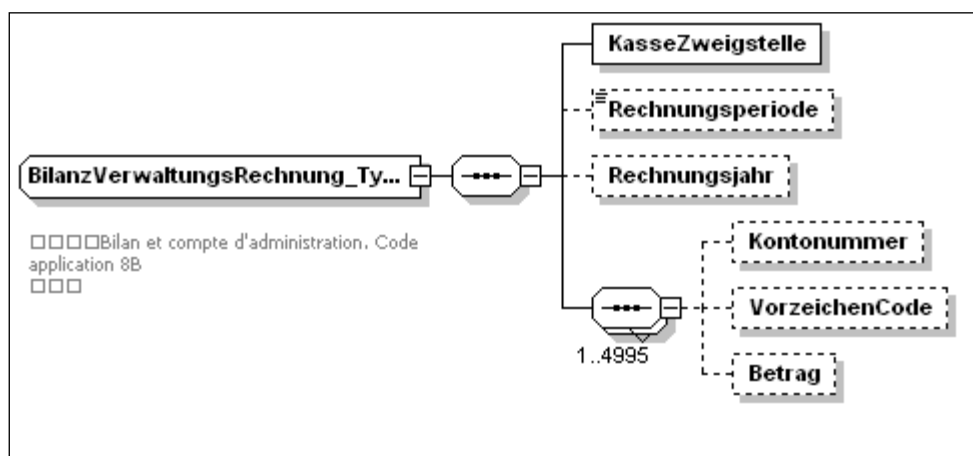
8.13 Bilan et compte d'administration

Schémas-fichier: annoncesCompta-types.xsd

ComplexType: BilanzVerwaltungsRechnung_Type

Ancien domaine d'application: 8B

Element/Élément	Explication	Obs.
KasseZweigstelle	Numéro de la Caisse/l'agence	
Rechnungsperiode	Période comptable 01-12 = relevé mensuel 13 = compte annuel	
Rechnungsjahr	Exercice comptable	
Kontonummer	Numéro de compte	
VorzeichenCode	Code-valeur	
Betrag	Montant	



8.2 Récapitulation mensuelle de la comptabilité des affiliés

8.21 Généralités

- Le mouvement intégral des décomptes et des paiements passé dans les comptes des affiliés au cours du mois de référence est à annoncer à la Centrale, ventilé entre les différents comptes concernés de la comptabilité principale. On mentionnera le solde de chaque compte.
- L'ordre dans lequel se succèdent les comptes annoncés est sans importance.

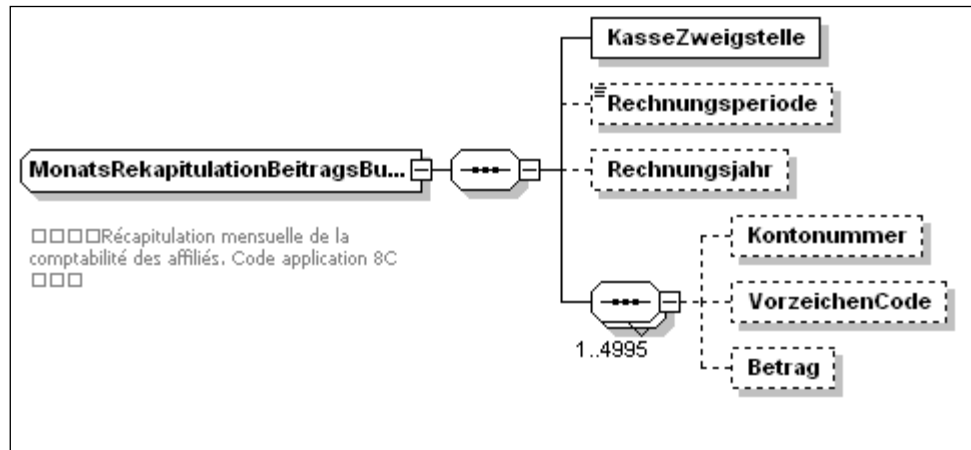
8.22 Annonce

Schémas-fichier: annoncesCompta-types.xsd

ComplexType: MonatsRekapitulationBeitragsBuchhaltung_Type

Ancien domaine d'application: 8C

Element/Elément	Explication	Obs.
KasseZweigstelle	Numéro de la Caisse/'agence	
Rechnungsperiode	Période comptable	
Rechnungsjahr	Exercice comptable	
Kontonummer	Numéro de compte	
VorzeichenCode	Code-valeur	
Betrag	Montant	



8.3 Récapitulation mensuelle des rentes

8.31 Généralités

- La récapitulation des rentes destinée à la Centrale est à lui annoncer par la procédure informatique, conformément aux Directives concernant les rentes.
- Les montants des différentes rubriques de la récapitulation des rentes sont codifiés au moyen de numéros conformément au tableau reproduit. Les lignes précédées du signe négatif comportent des rubriques passives et sont caractérisées par le code-valeur 1.
- Le numéro de rubrique xxxx99 doit obligatoirement être annoncé au cas où une autre rubrique est annoncée pour la même catégorie de prestation (même lorsque le total des prestations est nul).
- Les totaux des différentes catégories de prestations coïncident avec les montants des comptes correspondants du compte d'exploitation du relevé mensuel. En cas de divergence, les justifications seront communiquées à la Centrale par pli séparé.

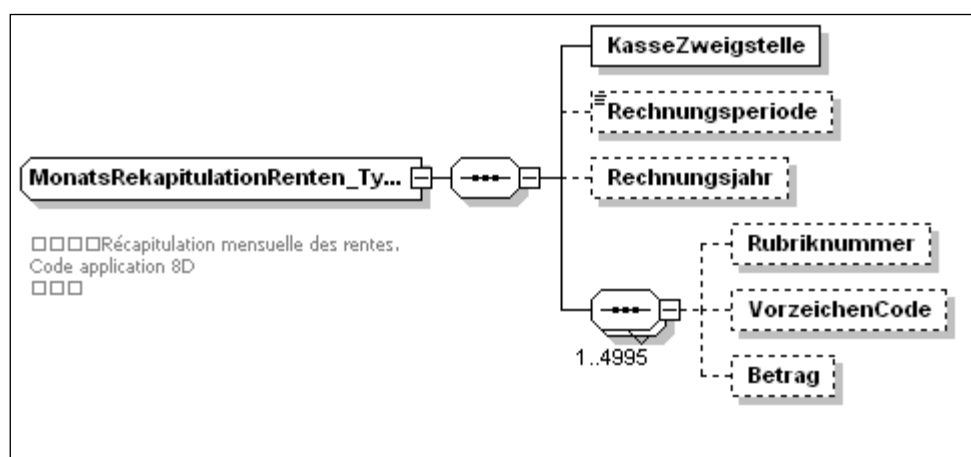
8.32 Annonce

Schémas-fichier: annoncesCompta-types.xsd

ComplexType: MonatsRekapitulationRenten_Type

Ancien domaine d'application: 8D

Element/Elément	Explication	Obs.
KasseZweigstelle	Numéro de la Caisse/l'agence	
Rechnungsperiode	Période comptable	
Rechnungsjahr	Exercice comptable	
Rubriknummer	Numéro de rubrique	
VorzeichenCode	Code-valeur	
Betrag	Montant	



Rentenrekapitulation Récapitulation des Rentes	Monat Mois	20..	Ausgleichskasse Caisse de compensation			AK-Nr. N° de la caisse		
			AHV OR AVS RO	AHV AOR AVS REO	AHV HE AVS API	IV OR AI RO	IV AOR AI REO	IV HE AI API
1. Verpflichtung Ende des Vormonats Rentes en cours à la fin du mois précédent			500001	501001	503001	510001	511001	513001
2. Zuwachs (erste Auszahlung im Berichtsmonat) Augmentation (premier paiement pendant le mois de rapport)		+	500002	501002	503002	510002	511002	513002
3. _____			500003	501003	503003	510003	511003	513003
4. Subtotal Soustotal		=						
5. Abgang (letzte Auszahlung im Vormonat) Diminution (dernier paiement pendant le mois précédent)		-	500004	501004	503004	510004	511004	513004
6. <i>Verpflichtung Ende des Berichtsmonats</i> <i>Rentes en cours à la fin du mois du rapport</i>		=						
7. Nachzahlungen Paiements rétroactifs		+	500005	501005	503005	510005	511005	513005
8. Witwenabfindungen ¹ Allocations uniques de veuves		+	500006	501006				
9. Subtotal Soustotal		=						
10. Rückbuchungen ab Konto 200.2115 Extournes du compte 200.2115		-	500007	501007	503007	510007	511007	513007
11. Total der Leistungen Total des prestations		=	500099	501099	503099	510099	511099	513099
zulasten der Konten au débit des comptes			212.3000	212.3010	212.3030	213.3000	213.3010	213.3030
Bemerkungen: Remarques:			Ort und Datum Lieu et date			Ausgleichskasse Caisse de compensation		

¹ Anspruch nach altem Recht, gültig bis 31.12.2001
Droit selon l'ancienne réglementation, valable jusqu'au 31.12.2001

8.4 Balance des mouvements annuelle

8.41 Généralités

- L'annonce à la Centrale s'étend à l'ensemble des comptes et porte sur le total du mouvement du doit et de l'avoir de chacun desdits comptes.
- Les exceptions suivantes sont admises:
 - pour toutes les caisses
SC 4–8: Pour les classes de comptes 5 à 8, en lieu et place de chaque compte, on peut annoncer le total du mouvement du doit et de l'avoir de chacune des classes de comptes, sous les numéros de compte fictif xxx.5999, xxx.6999, xxx.7999 et xxx.8999.
- Chacun des comptes reflète le mouvement du doit et de l'avoir au moment du bouclage annuel, le solde à nouveau compris.

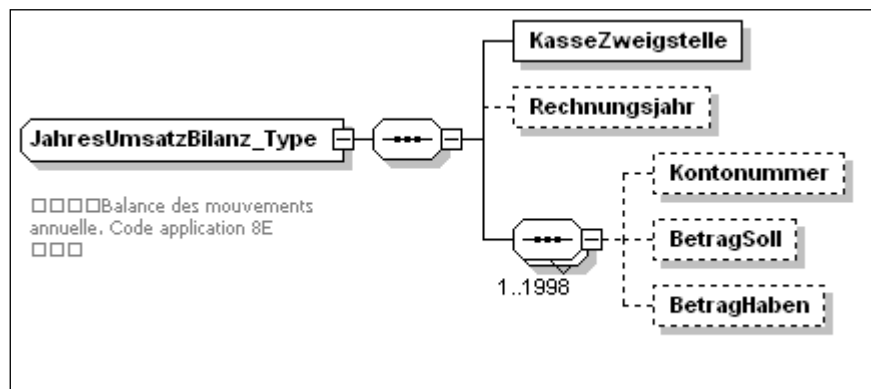
8.42 Annonce

Schémas-fichier: annoncesCompta-types.xsd

ComplexType: JahresUmsatzBilanz_Type

Ancien domaine d'application: 8E

Element/Élément	Explication	Obs.
KasseZweigstelle	Numéro de la Caisse/l'agence	
Rechnungsperiode	Période comptable	
Rechnungsjahr	Exercice comptable	
Kontonummer	Numéro de compte	
BetragSoll	Montant doit	
BetragHaben	Montant créancier	



9. Procédure d'annonce dans le domaine du registre central des rentes

Supprimé (remplacé par les directives DRRE).

10. Procédure d'annonce dans le domaine des PC

10.1 Généralités

- La procédure se déroulant entre les Offices PC et la Centrale englobe les deux types de cas suivants:
- Annonce des cas PC avec droit aux prestations AVS/AI (rentes et API) selon le chiffre 10.21, visant à s'enquérir des rentes et des API ainsi que du degré d'invalidité dont fait état le registre central des rentes (lors d'adaptations de rentes ou de contrôles généraux).
La réponse de la Centrale aux Offices PC s'effectue conformément au chiffre 10.2.
- Annonce des cas PC sans droit aux prestations AVS/AI (rentes, API et indemnités journalières) selon le chiffre 10.4. Ces cas sont portés dans le registre central des rentes de la Centrale, d'où ils seront annulés par les annonces de diminution.
- Les dispositions de la 9e partie des directives concernant les PC (doc. 318.682) sont déterminantes pour la procédure.

10.2 Annonce des cas PC avec droit aux prestations AVS/AI (rentes et API)

10.21 Annonces des Offices PC à la Centrale

- Peuvent être annoncés, les cas PC pour lesquels la rente et l'API sont payées par une Caisse différente, de même que les cas où le versement est effectué par la même Caisse.
- Chaque cas de PC fait l'objet d'un enregistrement.
- Pour les familles, il faut communiquer:
 - en cas de rente de vieillesse ou d'invalidité avec rente complémentaire et/ou rente pour enfant: le numéro d'assuré de toutes les personnes ayant part à la PC;
 - en cas de rente de survivants: le numéro d'assuré de toutes les personnes ayant part à la PC;
 - en cas de rente pour couple sans rente pour enfant: le numéro d'assuré du mari;
 - en cas de rente pour couple avec rente pour enfant: le numéro d'assuré du mari et de tous les enfants participant à la PC;
 - en cas de rente pour couple versée séparément: le numéro d'assuré des deux conjoints.
- Les numéros d'assuré des bénéficiaires de PC peuvent être communiqués dans n'importe quel ordre.
- Si divers Offices PC ont confié leur traitement à un bureau de services, les cas de PC de différents cantons peuvent être annoncés ensemble. Toutefois, on annoncera les cas de chaque canton en bloc l'un après l'autre, ils ne doivent pas être mélangés.

10.22 Annonce

Schémas-fichier: annoncesPc-types.xsd

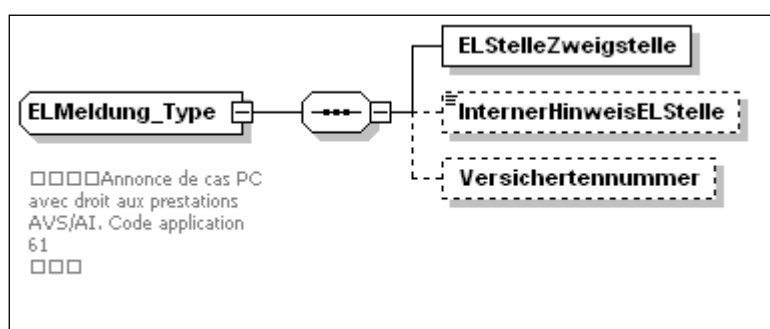
ComplexType: ELMeldung_Type

Ancien domaine d'application: 61

Element/Élément	Explication	Obs.
ELStelleZweigstelle	PC: Numéro de l'Office/l'agence	
InternerHinweisELStelle	PC: Référence interne de l'Office PC	1
Versichertenummer	Numéro d'assuré	

Remarques :

1= Les données annoncées sont reproduites dans la réponse de la ZAS.



10.3 Réponses de la Centrale aux Offices PC

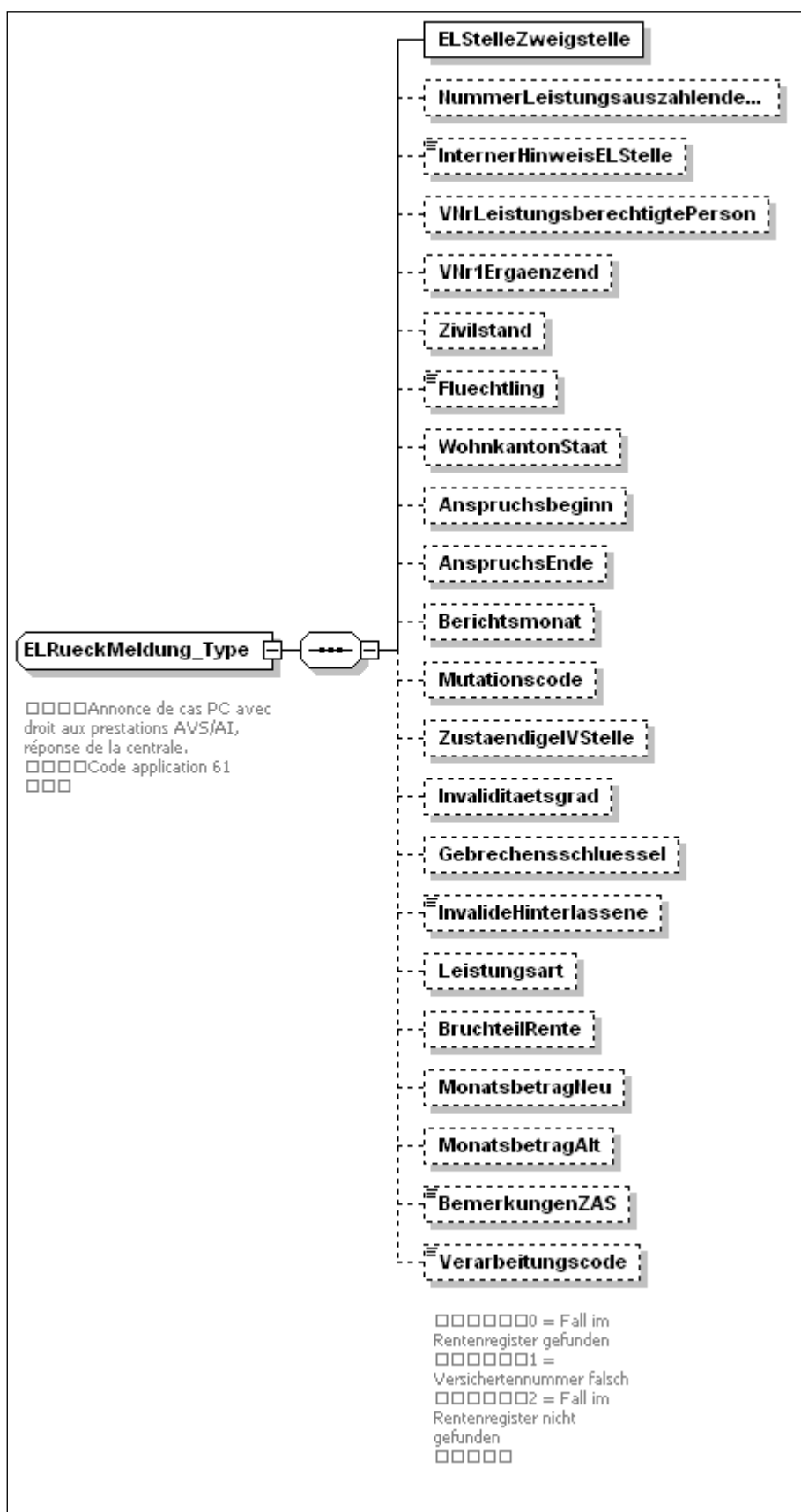
10.31 Généralités

– Pour les cas qu'elle n'a pas traité, la Centrale donne une explication particulière de réponse.

10.32 Annonce

Schémas-fichier: annoncesPc-types.xsd
 ComplexType: ELRueckmeldung_Type
 Ancien domaine d'application: 61

Element/Élément	Explication	Obs.
ELStelleZweigstelle	PC: Numéro de l'Office/l'agence	
NummerLeistungsauszahlendeAK-Zweigstelle	Numéro de la Caisse/l'agence qui paie la prestation	
InternerHinweisELStelle	PC: Référence interne de l'Office PC	
VNrLeistungsberechtigtePerson	Numéro d'assuré de l'ayant droit ou du partenaire en cas d'ordre de splitting	
VNr1Ergaenzend	Premier numéro d'assuré complémentaire	
Zivilstand	Etat civil	
Fluechtling	Réfugié	
WohnkantonStaat	Canton/Etat de domicile	
Anspruchsbeginn	Début du droit	
AnspruchsEnde	Fin du droit	
Berichtsmonat	Mois de rapport	
Mutationscode	Code de mutation	
ZustaendigelVStelle	AI: Office AI compétent	
Invaliditaetsgrad	AI: Degré d'invalidité	
Gebrechensschluessel	Code de l'infirmité	
InvalideHinterlassene	AI: Code survivant invalide	
Leistungsart	Genre de prestations	
BruchteilmRente	Fraction de la rente 1 = rente entière 2 = demi-rente 3 = trois-quarts de rente 4 = quart de rente	
MonatsbetragNeu	Nouvelle mensualité	
MonatsbetragAlt	Ancienne mensualité	
BemerkungenZAS	Observations de la Centrale	
Verarbeitungscode	Code de traitement	



10.4 Annonce des cas PC sans droit aux prestations AVS/AI (rentes, API et indemnités journalières)

10.41 Généralités

- Les nouveaux cas annoncés avec le code application 63 sont introduits dans le registre central des rentes de la Centrale.
- Les annonces de diminution avec le code application 64 annulent l'enregistrement correspondant dans le registre central des rentes.
- A l'issue de son traitement, la Centrale adresse à l'Office PC une liste portant confirmation des annonces aussi bien exactes que fautives et par conséquent, dans ce dernier cas, non traitées.
- Les cas signalés fautifs seront corrigés et, au besoin, réannoncés à la Centrale.

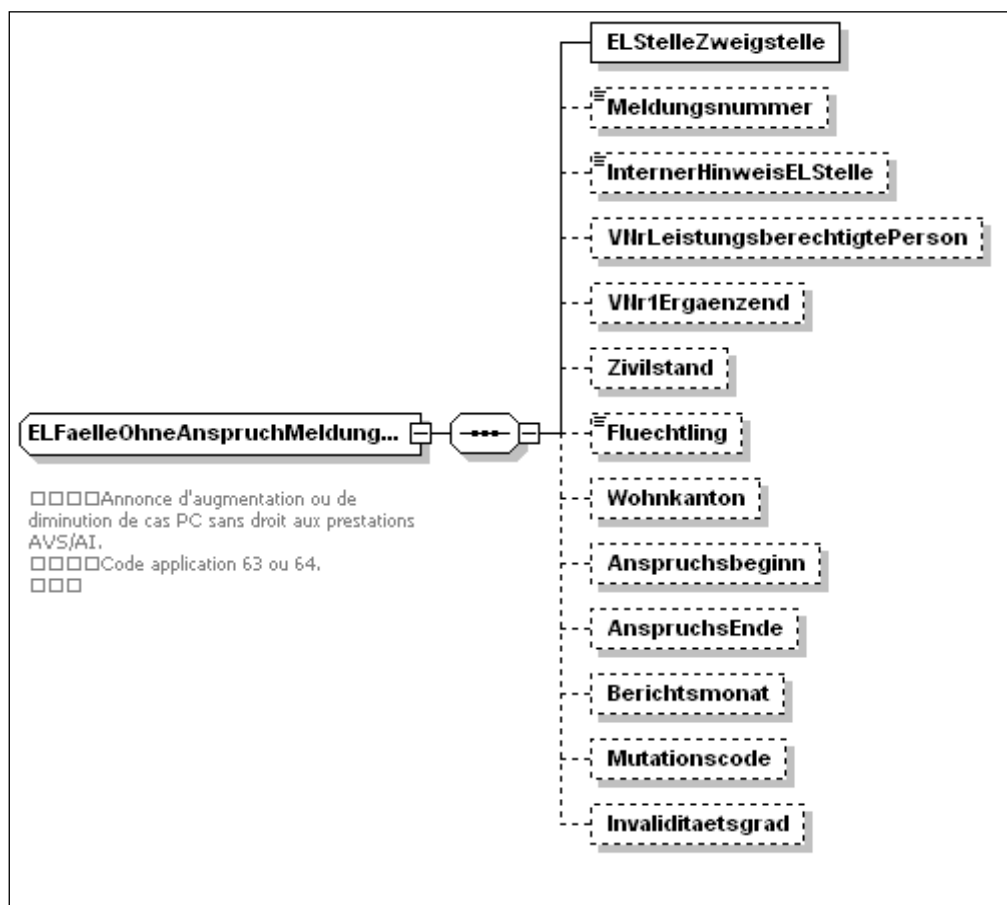
10.42 Annonce

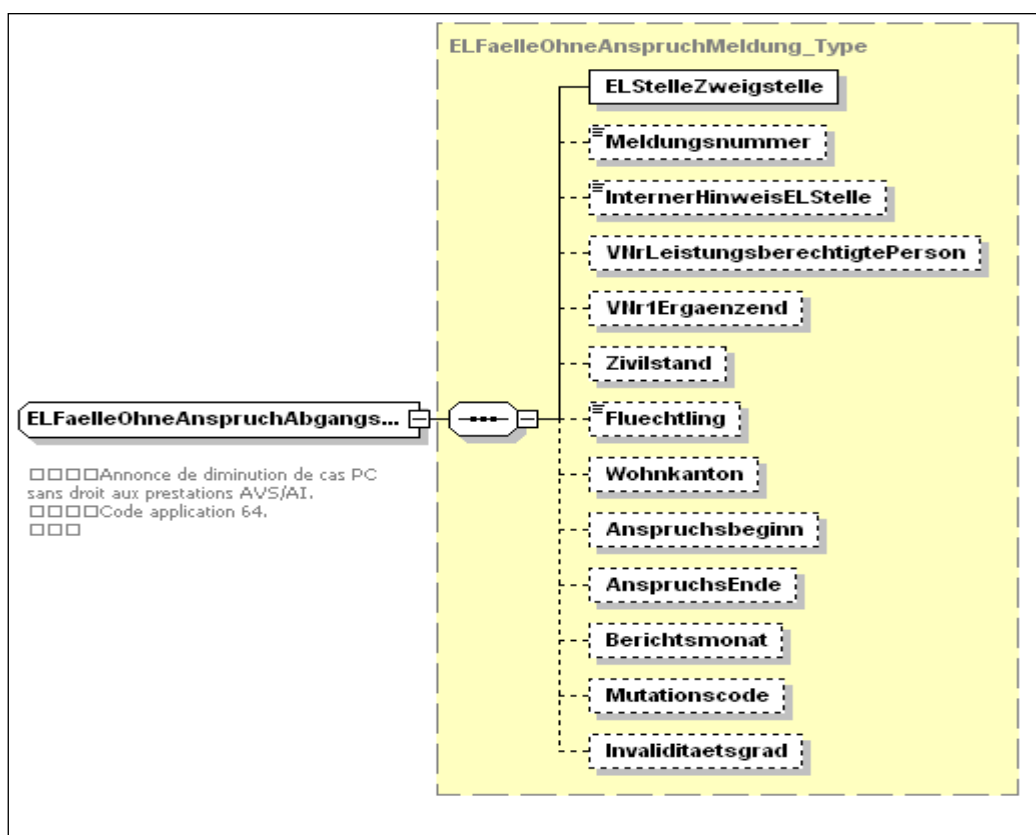
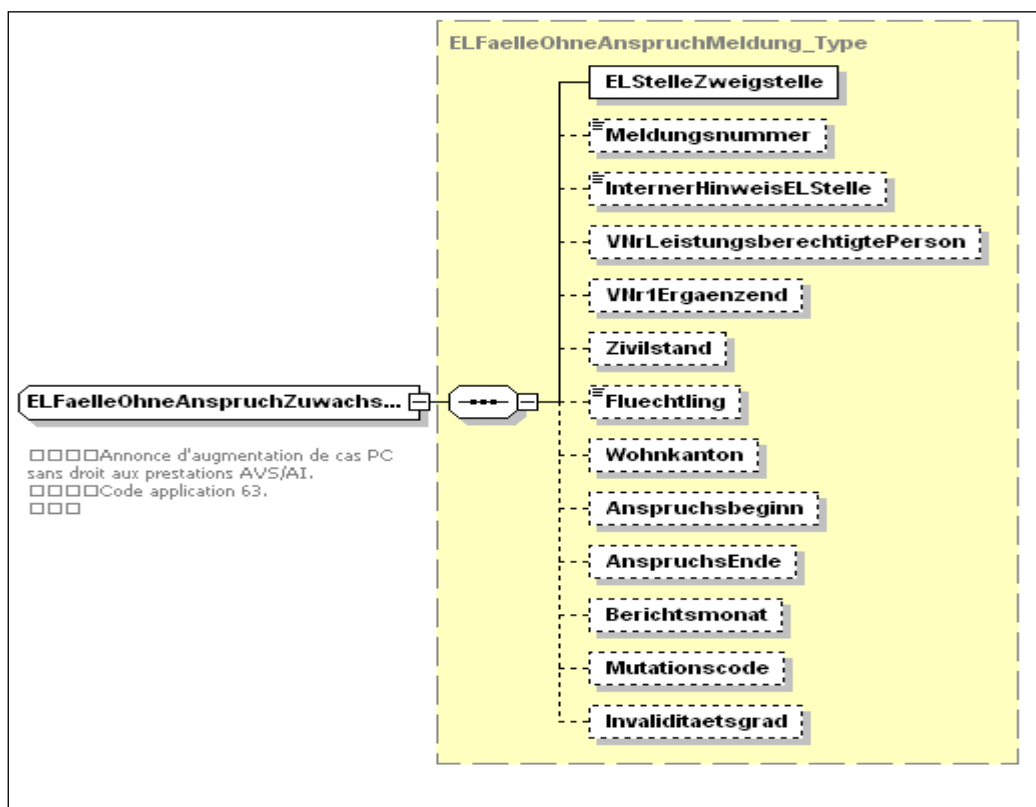
Schémas-fichier: annoncesPc-types.xsd

ComplexType: ELFaelleOhneAnspruchMeldung_Type

Ancien domaine d'application: 63 und 64

Element/Élément	Explication	Obs.
ELStelleZweigstelle	PC: Numéro de l'Office/l'agence	
Meldungsnummer	Numéro de l'annonce	
InternerHinweisELStelle	PC: Référence interne de l'Office PC	
VNrLeistungsberechtigtePerson	Numéro d'assuré de l'ayant droit ou du partenaire en cas d'ordre de splitting	
VNr1Ergaenzend	Premier numéro d'assuré complémentaire	
Zivilstand	Etat civil	
Fluechtling	Réfugié	
Wohnkanton	Canton de domicile	
Anspruchsbeginn	Début du droit	
AnspruchsEnde	Fin du droit	
Berichtsmonat	Mois de rapport	
Mutationscode	Code de mutation	
Invaliditaetsgrad	AI: Degré d'invalidité	





11. Echange de données avec d'autres assurances

11.1 Annonces de l'Assurance militaire aux Caisses cantonales par l'entremise de la Centrale

11.1.1 Généralités

- L'annonce par la procédure informatique remplace la communication individuelle prévue au no 2086 des Directives sur les cotisations des travailleurs indépendants et des non-actifs (doc. 318.102.03).

11.2 Annonce

Schémas-fichier: assuranceMilitaire-types.xsd

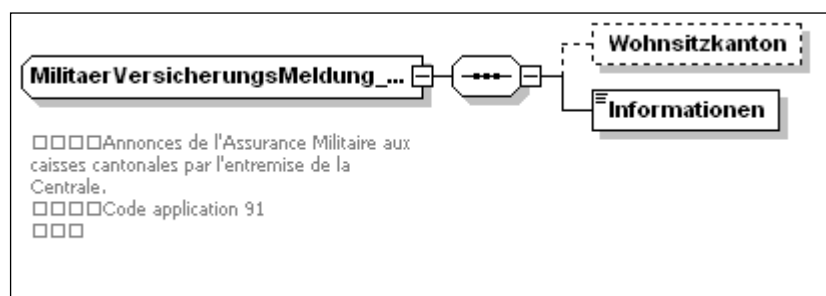
ComplexType: MilitaerVersicherungsMeldung_Type

Ancien domaine d'application: 91

Element/Élément	Explication	Obs.
Wohnsitzkanton	Canton de domicile	
Versichertenummer	Numéro d'assuré	
VersichertenAngaben	Etat nominatif	
PLZWohnort	Numéro postal/lieu	1
Wohnort	Domicile	1
MVNr	Numéro assurance militaire du bénéficiaire de la rente	
RentenbetragKumuliertLetztesJahr	Montant cumulé des rentes de l'année précédente	
RentenbetragKumuliertVorletztesJahr	Montant cumulé des rentes de l'avant-dernière année	
Korrespondenzadresse	Adresse pour la correspondance	

Remarques :

1= A blanc pour les rentiers vivant à l'étranger



Annexe 1 Description Basis-Type

Int/integer/short/byte/long minInclusive/maxInclusive/totalDigits				
name	base	minInclusive	maxInclusive	totalDigits
AI				
VerfuegungNummer_Type	xs:unsignedLong	19480000000	20489999999	-
Invaliditaetsgrad_weakType	xs:unsignedByte	0	100	-
IVRentenbruchteil_Type	xs:unsignedByte	1	4	-
NIF_weakType	xs:unsignedInt	1	9999999	-
ARC				
FolgerecordNr_Type	xs:unsignedShort	0	999	-
MZRSchluessezahI_weakType	xs:unsignedByte	00	99	2
Meldungsnummer_Type	xs:unsignedInt	-	999999	-
CI				
Erwerbszweig_Type	xs:unsignedInt	-	-	4
SchluessezahIbeitragsart_Type	xs:unsignedByte	0	9	-
BetreuungsgutschriftBruchteil_Type	xs:unsignedShort	00	99	-
BesondereSchluessezahISplitPer_Type	xs:unsignedByte	1	3	-
BesondereSchluessezahIIK_Type	xs:unsignedByte	1	5	-
SonderfallcodeIK_Type	xs:unsignedByte	1	3	-
SchluessezahIStornoeintrag_Type	xs:unsignedByte	0	9	-
Compta				
Kontonummer_Type	xs:integer	-	-	7
Rubriknummer_Type	xs:integer	-	-	6
General				
IVStelle9_weakType	xs:unsignedShort	1	50	-
IVStelle_weakType	xs:unsignedShort	301	350	-
IVZweigstelle_weakType	xs:unsignedInt	301000	350999	-
KantBundAGKasse_weakType	xs:unsignedShort	001	150	-
VerbandAGKasse_weakType	xs:unsignedShort	028	116	-
AGKasseZweigstelle_weakType	xs:unsignedInt	001000	150999	-
AGKasseZweigstelle_strongType	AGKasseZweigstelle_weakType	001000	116999	-
ELAmt_weakType	xs:unsignedInt	401	431	-
ELAmtZweigstelle_weakType	xs:unsignedInt	401000	490000	-

MVAmt_weakType	xs:unsignedInt	501	540	-
MVAmtZweigstelle_weakType	xs:unsignedInt	500000	540999	-
KantBundAGKasseZweigstelle_weakType	xs:unsignedInt	001000	050999	-
VerbandAGKasseZweigstelle_weakType	xs:unsignedInt	028000	516999	-
AHVDauerJ_Type	xs:unsignedShort	0	100	-
AHVDauerM_Type	xs:unsignedShort	0	1200	-
AnrechnungVor1973FehlenderBeitragsmonate_Type	AHVDauerM_Type	-	36	-
AnrechnungAb1973Bis1978FehlenderBeitragsmonate_Type	AHVDauerM_Type	-	36	-
BeitragsjahreJahrgang_Type	AHVDauerJ_Type	-	45	-
AnzahlVorbezugsjahre_Type	AHVDauerJ_Type	-	3	-
AnzahlTage3Stellig_Type	xs:unsignedShort	0	999	-
LandNrBSV_weakType	xs:unsignedShort	100	999	-
KantonNrBSV_weakType	xs:unsignedShort	1	50	-
LandNrBSV_strongType	LandNrBSV_weakType	-	-	-
BetragFR5_Type	xs:integer	1	99999	-
BetragFR6_Type	xs:integer	1	999999	-
PLZ_Type	xs:unsignedInt	-	-	4
PLZ_Kompl_Type	xs:unsignedInt	-	-	2
LandNrBSV_weakType	xs:unsignedShort	100	999	-
LandNrBSV_strongType	LandNrBSV_weakType	-	-	-
Short2stellig_Type	xs:unsignedShort	0	99	-
Short3stellig_Type	xs:unsignedShort	0	999	-
unsignedInt5stellig_Type	xs:unsignedInt	0	99999	-
PersPhys				
ZivilstandNr_Type	xs:unsignedByte	1	9	-
ZivilstandIVTaggelderNr_Type	xs:unsignedByte	1	9	-
Versichertennummer13Stellen_Type	xs:unsignedLong	7560000000002	7569999999998	-
ZivilRegisterNummer_Type	xs:unsignedLong	-	-	9
MilitarischeVersicherungsnummer_Type	xs:unsignedLong	-	-	6
AnzahlKinder_Type	xs:unsignedByte	0	20	-
Geschlecht_numType	xs:unsignedByte	1	2	-
Prestations				
AnzahlErziehungsgutschrift9_Type	xs:unsignedByte	0	44	-
Rentenskala_Type	xs:unsignedByte	1	44	-

Invaliditaetsgrad_numType	xs:unsignedByte	34	100	-
HEGrad_numType	xs:unsignedByte	0	9	-
IVBemessungsart_numType	xs:unsignedByte	1	4	-
Gebrechenschluessel_numWeakType	xs:unsignedShort	101	999	-
IVFunktionsausfall_numWeakType	xs:unsignedByte	00	99	-
IVSachleistung_numWeakType	xs:unsignedShort	000	999	-
IVRevisionstyp_numType	xs:unsignedShort	0	9	-
IVBeitragsart_numType	xs:unsignedShort	11	20	-
IVAblehnung_numWeakType	xs:unsignedShort	01	30	-
SonderfallcodeRente_Type	xs:unsignedByte	1	99	-
KuerzungSelbstverschulden_Type	xs:unsignedByte	0	99	-

Decimal minInclusive/maxInclusive/totalDigits/fractionDigits					
name	base	minInclusive	maxInclusive	totalDigits	fractionDigits
General					
AHVDauerJM_Type	xs:decimal	-	-	-	-
BeitragsdauerVor1973_Type	AHVDauerJM_Type	-	25.00	-	2
BeitragsdauerAb1973_Type	AHVDauerJM_Type	-	44.00	-	2
BeitragsdauerDurchschnittlichesJahreseinkommen_Type	AHVDauerJM_Type	-	45.00	-	2
Vorbezugsdatum_Type	AHVDatumJM_Type	-	-	-	-
Aufschubsdauer_Type	AHVDauerJM_Type	-	5.00	3	2
Abrufdatum_Type	AHVDatumJM_Type	-	-	-	-
Prestations					
AnzahlErziehungsgutschrift10_Type	xs:decimal	0.00	44.00	-	2
AnzahlBetreuungsgutschrift10_Type	xs:decimal	0.00	44.00	-	2
AnzahlUebergangsgutschrift10_Type	xs:decimal	0.0	8.0	2	1
DateTime minInclusive/maxInclusive					
name	base	minInclusive	maxInclusive		
General					
AHVTimestamp_Type	xs:dateTime	2004-01-01T00:00:00	2048-12-31T23:59:59		
AHVDatumJMT_Type	xs:date	1948-01-01	2048-12-31		
AHVDatumJM_Type	xs:gYearMonth	1948-01	2048-12		
AHVDatumJ_Type	xs:gYear	1948	2048		
PersPhys					
Geburtstag_Type	xs:date	1848-01-01	2048-12-31		
Todestag_Type	xs:date	1948-01-01	2048-12-31		
Geburtsjahr_Type	xs:gYear	1848	2048		
Todessjahr_Type	xs:gYear	1948	2048		
Geburtsmonat_Type	xs:gYearMonth	1848-01	2048-12		
Todessmonat_Type	xs:gYearMonth	1948-01	2048-12		

Length / Pattern					
name	base	length	minLength	maxLength	pattern
ARC					
MZRApplcode_weakType	xs:string	2	-	-	\d[\dABCDEFG]
CI					
AKAbrechnungsNr_Type	xs:string	-	-	-	-
General					
BetragFR_Type	xs:decimal	-	-	-	[+ -]?d{1,9}
BetragFRRP_Type	xs:decimal	-	-	-	[+ -]?d{1,9}\.d{1,2}
BetragFRRP12_Type	xs:decimal	-	-	-	([+ -]?d{1,11}\.d{1,2}\d{1,12}\.d{1,2})
BetragFRRP3_Type	xs:decimal	-	-	-	([+ -]?d{1,2}\.d{1,2}\d{1,3}\.d{1,2})
BetragFRRP4_Type	xs:decimal	-	-	-	([+ -]?d{1,3}\.d{1,2}\d{1,4}\.d{1,2})
BetragFRRP5_Type	xs:decimal	-	-	-	([+ -]?d{1,4}\.d{1,2}\d{1,5}\.d{1,2})
BetragFRRP7_Type	xs:decimal	-	-	-	([+ -]?d{1,6}\.d{1,2}\d{1,7}\.d{1,2})
BetragFRRP6_Type	xs:decimal	-	-	-	([+ -]?d{1,5}\.d{1,2}\d{1,6}\.d{1,2})
VisumIVStelle_Type	xs:string	-	-	8	-
String1stellig_Type	xs:string	1	-	-	-
String2stellig_Type	xs:string	-	1	2	-
String10stellig_Type	xs:string	-	1	10	-
String23stellig_Type	xs:string	-	1	23	-
String22stellig_Type	xs:string	-	1	22	-
String30stellig_Type	xs:string	-	1	30	-
PersPhys					
Versichertennummer8bis10Stellen_Type	xs:unsignedLong	-	-	-	[1-9][0-9]{7,9}
Versichertennummer8Stellen_Type	xs:unsignedLong	-	-	-	[1-9][0-9]{7}
Versichertennummer11Stellen_Type	xs:unsignedLong	-	-	-	[1-9][0-9]{10}
VersichertennummerUnbekannt_Type	xs:unsignedLong	-	-	-	[0]
VersichertennummerAHVteil_Type	xs:unsignedLong	-	-	-	[1-9][0-9]{4,6}
VersichertennummerEU_Type	xs:string	-	-	30	-
Geburtsort_Type	xs:string	-	-	40	« »
NameVorname_Type	xs:string	-	1	40	[A-Za-z]+([\- '[A-Za-z]+)*
NameVorname_WeakType	xs:string	-	1	-	-
NameUndVorname_Type	xs:string	-	1	40	[A-Za-z]+([\- '[A-Za-z]+)*[.][A-Za-z]+([\- '[A-Za-z]+)*
PhonName_Type	xs:string	-	-	-	[A-Za-z]{1,6}

Enumeration			
name	base	length	enumeration
ARC			
MZRSchluessezah_strongType	xs:unsignedByte		11, 13, 15, 19, 21, 22, 25, 26, 31, 32, 33, 35, 41, 42, 43, 44, 61, 62, 63, 64, 65, 66, 67, 71, 73, 75, 77, 79, 81, 83, 84, 85, 86, 91, 92, 93, 94, 95, 96, 97, 98, 99
Compta			
VorzeichenCode_Type	xs:integer		0, 1
General			
IVStelle9_strongType	IVStelle9_weakType		1, 2, 3, 4, 5, 6, 7, 8, 9, 10, 11, 12, 13, 14, 15, 16, 17, 18, 19, 20, 21, 22, 23, 24, 25, 27, 50
IVStelle_strongType	IVStelle_weakType		301, 302, 303, 304, 305, 306, 307, 308, 309, 310, 311, 312, 313, 314, 315, 316, 317, 318, 319, 320, 321, 322, 323, 324, 325, 327, 350
IVZweigstelle_strongType	IVZweigstelle_weakType		301000, 302000, 303000, 304000, 305000, 306000, 307000, 308000, 309000, 310000, 311000, 312000, 313000, 314000, 315000, 316000, 317000, 318000, 319000, 320000, 321000, 322000, 323000, 324000, 325000, 327000, 350000
KantBundAGKasse_strongType	KantBundAGKasse_weakType		01, 02, 03, 04, 05, 06, 07, 08, 09, 10, 11, 12, 13, 14, 15, 16, 17, 18, 19, 20, 21, 22, 23, 24, 25, 26, 27, 150
VerbandAGKasse_strongType	VerbandAGKasse_weakType		028, 031, 032, 033, 034, 035, 036, 037, 038, 040, 042, 043, 044, 045, 046, 048, 051, 052, 053, 054, 055, 056, 057, 058,

			059, 060, 061, 062, 063, 064, 065, 066, 067, 068, 069, 070, 071, 073, 074, 075, 076, 077, 078, 079, 080, 081, 082, 083, 084, 085, 086, 087, 088, 089, 090, 091, 092, 093, 094, 095, 096, 097, 098, 099, 100, 101, 102, 103, 104, 105, 106, 107, 108, 109, 110, 111, 112, 113, 114, 115, 116
ELAmt_strongType	ELAmt_weakType		401, 402, 403, 404, 405, 406, 407, 408, 409, 410, 411, 412, 412, 413, 414, 415, 416, 417, 418, 419, 420, 421, 422, 423, 424, 425, 426, 427, 428, 429, 430, 431
ELAmtZweigstelle_strongType	ELAmtZweigstelle_weakType		401000, 402000, 403000, 404000, 405000, 406000, 407000, 408000, 409000, 410000, 411000, 412000, 413000, 414000, 415000, 416000, 417000, 418000, 419000, 420000, 421000, 422000, 423000, 424000, 425000, 426000, 427000, 428000, 429000, 430000, 431000
MVAmt_strongType	MVAmt_weakType		501, 502, 503, 504, 505, 506, 507, 508, 509, 510, 511, 512, 513, 514, 515, 516, 517, 518, 519, 520, 521, 522, 523, 524, 525, 526, 527, 528, 529, 530, 531, 532, 533, 534, 535, 536, 537, 538, 539, 540

MVAmtZweigstelle_strongType	MVAmtZweigstelle_weakType		500000, 501000, 502000, 503000, 504000, 505000, 506000, 507000, 508000, 509000, 510000, 511000, 512000, 513000, 514000, 515000, 516000, 517000, 518000, 519000, 520000, 521000, 522000, 523000, 524000, 525000, 526000, 527000, 528000, 529000, 530000, 531000, 532000, 533000, 534000, 535000, 536000, 537000, 538000, 539000, 540000
PseudoKassen_Type	xs:unsignedInt		599000, 990000, 995000
Kanton2B_Type	xs:string	2	AG, AI, AR, BE, BL, BS, FR, GE, GL, GR, JU, LU, NE, NW, OW, SG, SH, SO, SZ, TI, TG, UR, VD, VS, ZG, ZH
Sprache_Type	xs:string		français, Deutsch, italiano, english
Sprache2B_Type	xs:string		fr, de, it, en
Kanton2B_Type	xs:string	2	AG, AI, AR, BE, BL, BS, FR, GE, GL, GR, JU, LU, NE, NW, OW, SG, SH, SO, SZ, TI, TG, UR, VD, VS, ZG, ZH
KantonNrBSV_StrongType	KantonNrBSV_weakType		1, 2, 3, 4, 5, 6, 7, 8, 9, 10, 11, 12, 13, 14, 15, 16, 17, 18, 19, 20, 21, 22, 23, 24, 25, 50
PersPhys			
Datumgenauigkeit (attribut)	xs:string		Tag, Monat, Jahr
Prestations			
AngerechneteEinkommen_Type	xs:unsignedByte		1, 2, 3
OrdentlicheAHVRente9_strongType	xs:unsignedByte		10, 11, 12, 13, 14, 15, 16, 33, 34, 35, 36
OrdentlicheIVRente9_strongType	xs:unsignedByte		50, 51, 52, 53, 54, 55, 56
AusserordentlicheAHVRente9_strongType	xs:unsignedByte		20, 21, 22, 23, 24, 25, 26, 43, 44, 45, 46
AusserordentlicheIVRente9_strongType	xs:unsignedByte		70, 71, 72, 73, 74, 75, 76
HilflosenentschaedigungenAHV9_strongType	xs:unsignedByte		95, 96, 97
HilflosenentschaedigungenIV9_strongType	xs:unsignedByte		91, 92, 93

OrdentlicheAHVRente10_strongType	xs:unsignedByte		10, 13, 14, 15, 16, 33, 34, 35
OrdentlicheIVRente10_strongType	xs:unsignedByte		50, 53, 54, 55
AusserordentlicheAHVRente10_strongType	xs:unsignedByte		20, 23, 24, 25, 26, 45
AusserordentlicheIVRente10_strongType	xs:unsignedByte		70, 73, 74, 75
HilflosenentschaedigungenZuHause-AHV10_strongType	xs:unsignedByte		85, 86, 87
HilflosenentschaedigungenZuHause-IV10_strongType	xs:unsignedByte		81, 82, 83, 84, 88
HilflosenentschaedigungenZuHauseUndIm-HeimAHV10_strongType	xs:unsignedByte		95, 96, 97
HilflosenentschaedigungenZuHauseUndIm-HeimIV10_strongType	xs:unsignedByte		91, 92, 93
Mutationscode_Type	xs:unsignedByte		1, 2, 3, 4, 5, 6, 7, 8, 77, 78, 89, 99
IVAblehnung_numStrongType	xs:unsignedShort		01, 02, 03, 04, 05, 06, 08, 09, 10, 11, 12, 13, 14, 15, 16, 17, 18, 19, 25, 30

Union		
name	type	
General		
AGKasse_weakType	KantBundAGKasse_weakType	VerbandAGKasse_weakType
AGKasse_strongType	KantBundAGKasse_strongType	VerbandAGKasse_strongType
AGKasseIVStelle_strongType	AGKasse_strongType	IVStelle_strongType
AGKasseIVZweigstelle_weakType	AGKasseZweigstelle_weakType	IVZweigstelle_weakType
AGKasseIVZweigstelle_strongType	AGKasseZweigstelle_strongType	IVZweigstelle_strongType
IrgendeineZweigstelle_strongType	AGKasseZweigstelle_strongType	IVZweigstelle_strongType
	MVAmtZweigstelle_strongType	PseudoKassen_Type
IrgendeineZweigstelle_weakType	ELAmtZweigstelle_weakType	AGKasseZweigstelle_weakType
	IVZweigstelle_weakType	MVAmtZweigstelle_weakType
	PseudoKassen_Type	
WohnkantonStaat_weakType	LandNrBSV_weakType	Kanton2B_Type
WohnkantonStaatBSV_weakType	LandNrBSV_weakType	KantonNrBSV_StrongType
PersPhys		
Versichertennummer8bis11Stellen_Type	Versichertennummer11Stellen_Type	Versichertennummer8bis10Stellen_Type
Versichertennummer11oder13Stellen_Type	Versichertennummer11Stellen_Type	Versichertennummer13Stellen_Type
Versichertennummer8bis13Stellen_Type	Versichertennummer8bis11Stellen_Type	Versichertennummer13Stellen_Type
Versichertennummer11oder13StellenOderUnbekannt_Type	Versichertennummer11Stellen_Type VersichertennummerUnbekannt_Type	Versichertennummer13Stellen_Type
VersichertennummerPartiell_Type	Versichertennummer8bis13Stellen_Type	VersichertennummerAHVteil_Type
Prestations		
OrdentlicheRente9_strongType	OrdentlicheAHVRente9_strongType	OrdentlicheIVRente9_strongType
AusserordentlicheRente9_strongType	AusserordentlicheAHVRente9_strongType	AusserordentlicheIVRente9_strongType
Hilflosenentschaedigungen9_strongType	HilflosenentschaedigungenAHV9_strongType	HilflosenentschaedigungenIV9_strongType
Leistungsart9_strongType	OrdentlicheRente9_strongType	AusserordentlicheRente9_strongType
	Hilflosenentschaedigungen9_strongType	
OrdentlicheRente10_strongType	OrdentlicheAHVRente10_strongType	OrdentlicheIVRente10_strongType

AusserordentlicheRente10_strongType	AusserordentlicheAHVRente10_strongType	AusserordentlicheIVRente10_strongType
Hilflosenentschaedigung10_strongType	HilflosenentschaedigungenZuHauseAHV10_strongType	
	HilflosenentschaedigungenZuHauseIV10_strongType	
	HilflosenentschaedigungenZuHauseUndImHeimAHV10_strongType	
	HilflosenentschaedigungenZuHauseUndImHeimIV10_strongType	
Leistungsart10_strongType	OrdentlicheRente10_strongType	AusserordentlicheRente10_strongType
	Hilflosenentschaedigung10_strongType	
Leistungsart_alle_Revisionen_strongType	Leistungsart10_strongType	Leistungsart9_strongType
VersichertennummerErgaenzend_Type	Versichertennummer11oder13Stellen_Type	VersichertennummerUnbekannt_Type

Sequence (complexType)			
name	element name	element type	
General			
AHVPeriodeJ_Type	Anfangsjahr	AHVDatumJ_Type	
	Endjahr	AHVDatumJ_Type	
AHVPeriodeJM_Type	Anfangsmonat	AHVDatumJM_Type	
	Endmonat	AHVDatumJM_Type	
AHVPeriodeJMT_Type	Anfangstag	AHVDatumJMT_Type	
	Endtag	AHVDatumJMT_Type	
AHVPeriodeJBuch_Type	Anfangstag	AHVDatumJMT_Type	
	Endtag	AHVDatumJMT_Type	
Attribute (complexType)			
name	base	attribute ref	attribute use
PersPhys			
Geburtsdatum_Type	Geburtstag_Type	Datumgenauigkeit	optional
Todesdatum_Type	Todestag_Type	Datumgenauigkeit	optional
Boolean			
name	base		
EinkommengrenzenCode_Type	xs:boolean		
MinimalgarantieCode_Type	xs:boolean		