



Schweizerische Eidgenossenschaft
Confédération suisse
Confederazione Svizzera
Confederaziun svizra

Département fédéral de l'intérieur DFI
Office fédéral des assurances sociales OFAS

Circulaire sur la procédure pour la fixation des prestations dans l'AVS/AI/PC (CIBIL)

**Accords bilatéraux Suisse-UE
Convention AELE**

Valable dès le 04.04.2016

Etat: 01.01.2020

318.105 f CIBIL

12.19

Remarques générales

La présente circulaire règle la procédure de fixation des rentes selon le droit suisse par rapport aux Etats de l'UE, d'une part, de l'AELE (Islande, Liechtenstein, Norvège), d'autre part.

Elle est reproduite sur le site Extranet AVS/AI (rubrique AVS, AI, PC/Directives) et sur le site Internet www.assurancesociales.admin.ch.

Sauf disposition contraire de la présente circulaire, toutes les directives en vigueur en matière de rentes AVS/AI demeurent applicables.

Remarques préliminaires concernant la mise en place de Swiss Web Application Pension (SWAP) au 04.04.2016

En relation avec les règlements (CE) n^{os} 883/2004 et 987/2009 portant sur la coordination des systèmes de sécurité sociale, entrés en vigueur le 1^{er} avril 2012, la procédure interétatique de demande de rente doit dorénavant s'effectuer par voie électronique. A cet effet, la Suisse est tenue de participer au programme EESSI (Electronic Exchange of Social Security Information). Pour qu'elle puisse être reliée à EESSI, l'échange d'informations en Suisse doit également s'effectuer par voie électronique. La nouvelle procédure est mise en place, indépendamment de l'UE, dans le cadre du projet suisse SNAP-EESSI Pension. En conséquence, les échanges de données entre les caisses de compensation, les offices AI et la Centrale de compensation (CdC) concernant les rentes auront lieu désormais par voie électronique au moyen de la nouvelle application SWAP.

L'entrée en vigueur de la présente Circulaire au 04.04.2016 coïncide avec le démarrage opérationnel de SWAP auprès de la CdC. La mise en œuvre auprès des caisses de compensation et des offices AI est prévue comme suit:

Demandes de rentes de vieillesse et de survivants (demande AVS)

A partir du 04.04.2016 déjà, la présentation des demandes AVS auprès de la CdC peut intervenir par voie électronique via SWAP. Il restera toutefois possible, durant une période transitoire de 6 mois, de présenter encore les demandes en format papier. Cela dit, à partir du **03.10.2016** au plus tard, toutes les demandes AVS devront être annoncées à la CdC via SWAP.

Demandes de rentes d'invalidité (demande AI)

Les offices AI ne pourront pas présenter les demandes AI par voie électronique à la CdC et/ou à la caisse de compensation avant le 03.10.2016. La présentation des formulaires continuera dès lors d'intervenir en format papier jusqu'à la date en question, et au plus tard jusqu'au 31.12.2016 (délai transitoire). A partir du **01.01.2017**, toutes les demandes AI devront être annoncées via SWAP.

Autrement dit, SWAP est introduit de manière définitive au 01.01.2017. Dès cette date, toutes les demandes devront être produites par voie électronique.

Au vu des nombreuses modifications qui ont trait surtout à la procédure de demande interétatique (ch. 2.2), la présente circulaire a été entièrement refondue. Par la même occasion, la numérotation a été adaptée et les chiffres abrogés ont été éliminés.

En outre, la nouvelle version reproduit, à l'Annexe 5, le schéma de la nouvelle procédure de demande.

Avant-propos sur l'actualisation des règles de sécurité sociale de la Convention instituant l'Association européenne de libre-échange (en vigueur depuis le 01.01.2016):

La 3^e actualisation des règles de sécurité sociale de la Convention instituant l'Association européenne de libre-échange est entrée en vigueur le 1^{er} janvier 2016 (appendice 2 de l'annexe K). Nous avons fait état des changements intervenus par courriel du 18.12.2015.

Cette mise à jour intègre dans nos relations avec les Etats de l'AELE (Liechtenstein, Norvège, Islande) les règlements 883/2004 et 987/2009 ainsi que les derniers règlements de l'UE repris dans l'Accord sur la libre circulation des personnes entre la Suisse et l'UE (ALCP). Nos relations avec les Etats de l'AELE et de l'UE seront ainsi régies par les mêmes dispositions de coordination.

La révision de la CIBIL tient compte des changements intervenus.

Avant-propos au supplément 1, valable dès le 1^{er} janvier 2018

Le présent supplément 1 contient les modifications appelées à entrer en vigueur le 1^{er} janvier 2018. Les chiffres marginaux modifiés à ce titre sont mis en évidence par l'adjonction 1/18.

En raison de la procédure prévue dans le cadre de l'application web gérée par la CdC (SWAP) et des règlements (CE) n° 987/2009 (art. 47 C) et n° 883/2004, la disposition du ch. 2032 est abrogée. Il faut toujours recourir à la procédure interétatique dès qu'il apparaît que la personne concernée a accompli des périodes d'assurance dans un État membre de l'UE et y a été employée.

Une précision a été introduite concernant la possibilité de verser une rente extraordinaire dans un État membre de l'UE. L'export de ce type de prestation dans un État membre de l'UE est possible à condition que l'ayant droit ait exercé une activité lucrative en Suisse ou dans un État membre de l'UE avant la survenance du cas d'assurance.

Le présent supplément contient d'autres compléments et précisions qui se sont révélés nécessaires au vu de la pratique. Ainsi, il a été précisé que le règlement (CE) n° 883/2004 s'applique depuis le 1^{er} janvier 2017 à la Croatie. De plus, une distinction a été faite dans diverses dispositions entre les ressortissants de l'UE et ceux de l'AELE.

Avant-propos au supplément 2, valable à partir du 1^{er} janvier 2020

Le présent supplément 2 contient les modifications appelées à entrer en vigueur le 1^{er} juillet 2020. Les chiffres modifiés sont mis en évidence par l'adjonction de 1/20 en marge.

Ce supplément apporte notamment des précisions concernant la procédure interétatique de demande de prestations d'invalidité dans le cadre de la coordination de la sécurité sociale entre la Suisse et les États de l'UE/AELE. La demande de prestations présentée en Suisse fait également valoir des droits à des rentes dans des pays de l'UE. Même lorsque la définition suisse de l'invalidité ne permet pas l'octroi de prestations en Suisse, la demande doit être transmise aux pays de l'UE, car il se peut qu'un droit à des prestations soit reconnu dans ces pays en raison d'autres conditions d'octroi. À cet égard, le chap. 2.2.2 « Demande AI » a été complété et partiellement reformulé. Ces précisions concernent en particulier la procédure entre les offices AI et la Caisse suisse de compensation.

Comme cela a été annoncé dans la lettre circulaire AI n° 380 du 10 décembre 2018, l'ancien formulaire de rapport médical E 213 a été remplacé par le formulaire électronique « Rapport médical détaillé » depuis le 1^{er} janvier 2019. Pendant une période de transition, il a été possible d'utiliser les deux versions du rapport médical international. Depuis le 1^{er} juillet 2019, seul le nouveau formulaire est disponible. Les dispositions des directives concernées ont été révisées en conséquence.

Enfin, une précision concernant les instructions en matière de PC a également été introduite.

Table des matières

Abréviations.....	10
A. Accord sur la libre circulation avec l'UE.....	12
1. Champ d'application.....	12
1.1 Champ d'application personnel	12
1.2 Champ d'application temporel	13
1.3 Continuation de l'assurance en cas de mesures de réadaptation de l'AI	13
2. Compétence et procédure	14
2.1 Présentation de la demande	14
2.2 Exécution de la procédure de demande interétatique.....	17
2.2.1 Rentes de vieillesse et de survivants (demande AVS)	17
2.2.2 Demande AI	20
2.2.2.1 Dispositions générales	20
2.2.2.2 Ouverture de la procédure de demande.....	20
2.2.2.3 Demande AI complétée au moment de la décision AI	23
2.2.3 Attestation des périodes d'assurance/de résidence et rapport relatif à la carrière d'assurance	24
2.2.3.1 Attestation des périodes d'assurance/de résidence (P5000)	24
2.2.3.2 Rapport relatif à la carrière d'assurance (P4000)	27
3. Droit aux rentes AVS et AI et calcul des rentes	28
3.1 En général.....	28
3.1.1 Durée minimale de cotisation de trois ans dans l'AI	28
3.1.2 Pour le calcul des rentes AI suisses	29
3.2 Droit aux rentes pour enfant et d'orphelin.....	30
4. Périodes d'assurance inférieures à une année.....	30
4.1 Périodes d'assurance étrangères inférieures à une année.....	30
4.2 Procédure à suivre si la durée minimale de cotisation d'une année en Suisse n'est pas réalisée	32
5. Mutations des rentes de l'ancien droit et exportation de rentes AVS et AI.....	32

5.1	Rente de vieillesse ou de survivant se substituant à une rente AI	32
5.2	Survenance d'un cas de splitting	33
5.3	Renaissance de l'invalidité	33
5.4	Modification du taux d'invalidité	34
5.5	Exportation des quarts de rente de l'AI.....	34
5.6	Exportation des rentes extraordinaires de l'AVS/AI	35
5.7	Exportation de prestations de l'AVS/AI pour des ressortissants d'Etats précédemment non conventionnés	36
6.	Prestations complémentaires (PC) et allocations pour impotent (API)	36
6.1	PC.....	36
6.2	Droit aux API de l'AVS	38
B.	Convention instituant l'AELE	39
C.	Entrée en vigueur et dispositions transitoires applicables lors de la mise en œuvre de SWAP.....	41
D.	Annexes	42
Annexe 1	: Liste des formulaires P pertinents dans le domaine des rentes	42
Annexe 2	:	43
Annexe 3	: Age de la retraite dans les pays de l'UE	44
Annexe 4	: Classement des périodes d'assurance/de résidence suisses dans SWAP	45
Annexe 5	: Représentation graphique de la procédure de demande	46

Abréviations

AELE	Association européenne de libre échange
AI	Assurance-invalidité
al.	alinéa
ALCP	Accord sur la libre circulation des personnes
art.	article
AVS	Assurance-vieillesse et survivants
CdC	Centrale de compensation
CE	Communauté européenne
CEE	Communauté économique européenne
ch.	chiffre
CI	Compte individuel
Circ. 3	Circulaire sur le calcul de rentes transférées de l'ancien droit en cas de mutations et de successions
CS	cas spécial
CSC	Caisse suisse de compensation
DAA	Directives sur l'assujettissement aux assurances AVS et AI
demande AVS	demande relative à l'assurance-vieillesse et survivants
DR	Directives concernant les rentes de l'assurance vieillesse, survivants et invalidité fédérale
EEE	Espace économique européen

EESSI	Electronic Exchange of Social Security Information (échange électronique d'informations relatives à la sécurité sociale)
LAI	Loi fédérale sur l'assurance-invalidité
LAVS	Loi fédérale sur l'assurance-vieillesse et survivants
LPC	Loi sur les prestations complémentaires
OFAS	Office fédéral des assurances sociales
PC	Prestations complémentaires à l'AVS/AI
PD	Portable Document
R	Règlement (de la Communauté européenne)
RAI	Règlement sur l'assurance-invalidité
SNAP	Swiss National Action Plan
SWAP	Swiss Web Application Pension
UE	Union européenne
UPI	Unique Person Identification (base de données de la Centrale de compensation pour l'identification des personnes)

A. Accord sur la libre circulation avec l'UE

1. Champ d'application

1.1 Champ d'application personnel

- 1001
1/18 L'accord sur la libre circulation des personnes (ALCP) et les présentes dispositions s'appliquent à tous les États membres de l'UE (appelés ci-après « États de l'UE ») : Allemagne, Autriche, Belgique, Bulgarie, Chypre, Croatie, Danemark, Espagne, Estonie, Finlande, France, Grande-Bretagne, Grèce, Hongrie, Irlande, Italie, Lettonie, Lituanie, Luxembourg, Malte, Pays-Bas, Pologne, Portugal, République tchèque, Roumanie, Slovaquie, Slovénie et Suède.
- 1002 L'ALCP s'applique aux ressortissants suisses et aux ressortissants d'un des États de l'UE cités au ch. 1001 qui sont soumis, ou ont été soumis, à la législation d'un État de l'UE ou de la Suisse ([art. 2 al. 1 R 883/04](#)). Dans cette situation, cet accord vaut également en cas de domicile hors de Suisse ou de l'UE.
- 1003
1/18 L'ALCP vaut également pour les ressortissants suisses et les ressortissants des pays membres de l'UE qui sont, ou ont été, assurés en Suisse sans exercer d'activité lucrative.
- 1004 Considérés comme personnes exerçant une activité lucrative, les apprentis sont également soumis à l'ALCP.
- 1005 Les revenus de substitution sont assimilés à l'exercice d'une activité lucrative. Il en va notamment ainsi des prestations de l'assurance-chômage, ainsi que des indemnités journalières de l'assurance-maladie ou de l'assurance-accidents versées pour cause de cessation d'activité lucrative suite à une maladie ou un accident.
- 1006 Les réfugiés et les apatrides sont soumis à l'ALCP s'ils sont domiciliés en Suisse ou dans un État de l'UE.

- 1007 L'ALCP régit également les expectatives de rentes dérivées (rentes pour enfant et rentes complémentaires AVS), ainsi que les rentes de survivants des personnes susmentionnées. La nationalité des membres de la famille ne joue aucun rôle. Le versement des prestations s'opère en général quel que soit l'Etat de domicile (sous réserve des rentes pour enfant associées à un quart de rente de l'AI, qui ne sont pas versées en cas de résidence hors de la Suisse ou d'un Etat de l'UE).
- 1008 En outre, le champ d'application de l'accord s'étend aux survivants de non-ressortissants de l'UE, s'ils sont eux-mêmes Suisses ou ressortissants d'un Etat de l'UE, apatrides ou réfugiés.

1.2 Champ d'application temporel

- 1009 L'ALCP s'applique en principe à toutes les rentes octroyées après la mise en application de l'accord, indépendamment du moment de la survenance de l'événement assuré. Le moment où la décision est rendue est dès lors seul déterminant.
- 1010 Le [R 883/04](#)¹ est déterminant pour le droit aux prestations pour lequel la décision est rendue après l'entrée en vigueur de sa nouvelle version.

1.3 Continuation de l'assurance en cas de mesures de réadaptation de l'AI

- 1011 Les ressortissants suisses ou d'un Etat de l'UE qui ont exercé une activité lucrative en Suisse en qualité de salarié ou d'indépendant sans avoir été domiciliés en Suisse et qui ne sont plus soumis aux prescriptions suisses de l'assurance-invalidité en raison de l'abandon de leur activité en Suisse pour cause d'accident ou de maladie, continuent d'être considérés comme assurés dans l'optique du droit à

¹ En vigueur depuis le 1^{er} avril 2012

des mesures de réadaptation. Il en va de même durant la mise en œuvre desdites mesures, pour autant qu'ils ne reprennent pas l'exercice d'une activité lucrative hors de Suisse. En revanche, la continuation de l'assurance s'éteint s'ils touchent une rente AI (peu importe qu'il s'agisse d'une rente entière, d'un trois-quarts de rente, d'une demi-rente ou d'un quart de rente), en cas d'une réadaptation initiale menée à terme ou en cas d'octroi d'une prestation de l'assurance-chômage de leur Etat de domicile.

1012 Ainsi, à titre d'exemple, un frontalier va pouvoir prétendre à l'octroi de mesures de réadaptation s'il a dû cesser son activité lucrative en Suisse pour cause de maladie ou d'accident, même s'il n'a plus payé de cotisations en Suisse jusqu'à l'ouverture du droit à la prestation.

1013 Toutefois, s'il a cessé de son plein gré d'exercer son activité lucrative en Suisse sans reprendre une autre activité immédiatement après à l'étranger, il ne saurait prétendre à l'octroi de mesures de réadaptation suisses. Il appartient alors bien davantage à l'Etat de domicile d'intervenir à ce titre. Il en va de même si une personne cesse l'exercice d'une activité lucrative pour cause de chômage.

2. Compétence et procédure

2.1 Présentation de la demande

2001 La demande de rente de l'assurance-vieillesse, survivants et invalidité doit être présentée à l'organe d'assurance de l'Etat de résidence de l'ayant droit (institution compétente) ou à l'institution de l'Etat membre dont la législation était applicable en dernier lieu ([art. 45, al. 4, R 987/09](#)).

2002 Les personnes qui résident en Suisse et n'ont à aucun moment accompli de périodes d'assurance en Suisse doivent être invitées à faire valoir leur demande de rente d'un Etat contractant directement auprès des institutions d'assurance étrangères.

- 2003 Si une personne qui réside en Suisse sans avoir à aucun moment accompli de périodes d'assurance en Suisse, ou des survivants d'une telle personne, présentent néanmoins une demande, celle-ci doit être transmise – avec indication de la date de la demande – à l'institution d'assurance étrangère compétente ([art. 45, al. 4, R 987/09](#)).
- 2004 Lorsque le requérant n'habite pas dans un Etat membre de l'UE, la demande doit être adressée à l'institution compétente de l'Etat (Suisse ou Etat de l'UE) auprès duquel l'ayant droit ou la personne décédée était assurée en dernier lieu ([art. 45, al. 4, R 987/09](#)).
- 2005 1/20 Les règles générales ayant trait à la compétence et à la procédure (ch. 2, et en particulier, pour les cas AI, les ch. 2030 à 2041.2) s'appliquent également aux frontaliers domiciliés à l'étranger.
- 2006 Si la demande est adressée en Suisse ou à l'étranger à une institution qui n'est pas compétente, celle-ci doit la transmettre à l'institution compétente ([art. 2, al. 3, R 987/09](#)).
- 2007 Si des périodes d'assurance susceptibles de fonder le droit à une rente ont été accomplies en Suisse ou dans un ou divers Etats de l'UE, la présentation d'une seule demande de prestations entraîne la procédure d'annonce dans tous les Etats concernés. Si le requérant n'a pas encore atteint l'âge légal de la retraite en Suisse, le droit à la rente doit être rejeté par décision correspondante des caisses de compensation en Suisse (hors CSC). La décision précisera que, l'âge légal de la retraite en Suisse une fois atteint, une nouvelle demande de rente pourra être déposée.
- 2008 Un requérant peut également demander expressément, lors du dépôt de la demande, qu'il soit sursis à cette procédure dans l'un ou l'autre Etat ([art. 50, al. 1, R. 883/04](#), [art. 46, al. 2, R 987/09](#); en pratique, cela ne devrait se rencontrer que rarement). Tel peut aussi être le cas d'un ayant droit qui dépose une demande de rente de vieillesse dans un pays de l'UE où la limite d'âge de la retraite requise est

inférieure à la limite en Suisse, mais n'entend pas encore toucher la rente suisse (anticipée). La caisse de compensation doit alors informer la personne en cause de manière appropriée sur son futur droit à la rente (par ex. sous forme de lettre-type avec mémento 3.01 joint en annexe). Une décision de rejet de la demande n'est pas exigée.

- 2009 Cette disposition vaut exclusivement pour la procédure de sursis interétatique, mais ne saurait s'appliquer à l'ajournement de prestations considérées individuellement (par ex. ajournement d'une rente suisse).
- 2010 Lorsqu'une personne, qui auparavant avait sursis à la procédure interétatique dans un ou plusieurs Etats, sollicite une prestation de l'un de ces Etats ou de tous, l'intégralité de la procédure doit être menée selon les dispositions générales.
- 2011 Est déterminante la date de la demande auprès de l'institution (ou, selon le droit interne, de l'instance compétente pour la réception de la demande) où elle a été présentée la première fois ou en premier lieu. La date de la demande doit être enregistrée (ch. 1211 [DR](#)).
- 2012 Pour déterminer la date de présentation de la demande, on ne peut se fonder sur la demande de rente suisse que si le formulaire de demande fait état de données relatives à l'exercice d'une activité lucrative ou de périodes de résidence dans un Etat de l'UE. Faute de telles données, la date déterminante propre à des demandes UE ne peut être que la date de l'annonce d'un droit à une rente étrangère (p. ex. annonce tardive de la personne).
- 2013 Il sied également d'engager la procédure lorsqu'une personne en Suisse sollicite l'octroi d'une rente de vieillesse anticipée de l'AVS.

2.2 Exécution de la procédure de demande interétatique

2.2.1 Rentes de vieillesse et de survivants (demande AVS)

- 2014 Une demande AVS concernant une rente UE doit être déposée par écrit. Si la demande de rente UE est déposée en même temps qu'une demande de rente suisse, on peut utiliser les formulaires suisses correspondants (« Demande de rente de vieillesse » ou « Demande de rente de survivant »).
- 2015 Si l'intéressé ne fait pas valoir le droit à la rente UE en même temps que le droit à la rente suisse, du fait par exemple qu'il n'a pas encore atteint l'âge légal de la retraite en Suisse et/ou qu'il n'a pas droit à une rente suisse, SWAP prévoit des formulaires spécifiques (« Demande de rente de vieillesse d'un Etat de l'UE », « Demande de rente de survivant d'un Etat de l'UE »).
- 2016 La caisse de compensation compilera le formulaire avec les données en sa possession, par introduction ou import de celles-ci dans SWAP. Sur la base des données enregistrées, SWAP crée automatiquement un formulaire de demande pré-rempli qui sera remis à l'intéressé pour être complété et signé (Onglet « Récapitulatif »).
- 2017 Le formulaire pré-rempli peut également être utilisé lorsque l'octroi d'une rente suisse a déjà été sollicité par le biais des formulaires usuels (« Demande de rente de vieillesse » ou « demande de rente de survivant »), mais que lesdits formulaires ou le dossier de rente ne comporte pas la totalité des données utiles requises pour la demande de rente de l'UE.
- 2018 Une demande AVS pour une rente UE ne remplace en aucun cas une demande de rente suisse. Celle-ci doit être déposée au moyen du formulaire ordinaire (« Demande de rente de vieillesse » ou « Demande de rente de survivants »).

-
- 2019 Si une demande de rente UE est déposée ou s'il apparaît sur la demande de rente suisse que l'assuré a accompli des périodes d'assurance dans un Etat de l'UE, la caisse de compensation compétente est tenue d'engager la procédure de demande interétatique. Pour déterminer quelle est la caisse compétente, les règles générales (ch. 2001 ss [DR](#)) s'appliquent par analogie.
- 2020 La procédure interétatique doit être engagée même si l'assuré n'a pas encore atteint l'âge ordinaire de la retraite valable pour la Suisse et n'a pas souhaité anticipé la rente de vieillesse. Elle doit également être engagée s'il ne dispose pas de la durée minimale de cotisations exigée, pour bénéficiaire d'une rente suisse, ou s'il ne remplit pas les conditions d'octroi d'une rente de survivant.
- 2021 Les caisses de compensation engagent la procédure de demande interétatique exclusivement via SWAP. Les formulaires UE requis pour une demande AVS (formulaires P, cf. annexe 1) sont créés automatiquement par le système sur la base des données saisies.
- 2022 Pour ce faire, les indications nécessaires concernant le requérant doivent être saisies dans SWAP, ou importées d'une application existante utilisée par les caisses et complétées. Les champs à remplir dans SWAP sont indiqués par l'application elle-même (tool-tips).
- 2023 Si la demande porte sur une rente de vieillesse, il faut choisir dans le Onglet « Enregistrement / Détail de la demande » le type « prestation vieillesse » ; si elle porte sur une rente de survivants, le type « prestation survivant ».
- 2024 La majeure partie des données requises dans SWAP concernant le requérant peuvent être tirées du registre des assurés (UPI), du formulaire de demande de rente UE et du formulaire de demande suisse. Les indications manquantes doivent être demandées directement au requérant.

- 2025 Les documents éventuels remis par le requérant (ch. 2058) peuvent être ajoutés à la demande sous forme électronique (format PD/A) et transmis ainsi à l'institution d'assurance étrangère (Onglet « Annexes »).
- 2026 Dès qu'elle a enregistré dans SWAP toutes les données requises, la caisse de compensation transmet la demande AVS par voie électronique (Onglet « Récapitulatif », action « Envoyer la demande à la caisse suisse de compensation »). La CdC vérifie ensuite que les champs ont bien été renseignés. S'ils ne le sont pas, la CdC renvoie la demande AVS à la caisse de compensation en indiquant les champs à compléter.
- 2027 La CdC poursuit le traitement des demandes AVS dûment complétées. Elle transmet les formulaires P correspondants établis sur la base des données saisies dans SWAP, le cas échéant avec les annexes non structurées, aux organismes de liaison UE compétents.
- 2028 Les organismes de liaison étrangers adressent leurs éventuelles demandes de précisions à la CdC, qui y répond. Le cas échéant, celle-ci demande les informations complémentaires requises à la caisse de compensation.
- 2029 Les institutions d'assurance étrangère compétente communiquent à la CSC les périodes d'assurance accomplies à l'étranger (P5000) et les décisions de rente (P6000). Une fois en possession de tous les P5000 et P6000, la CSC regroupe toutes les décisions puis établit les formulaires P7000 et PD P1. Elle transmet le P7000 par voie électronique à la caisse de compensation et le PD P1 par courrier postal à l'assuré ([art. 48 R 987/2009](#)). Cette procédure sera appliquée dès l'entrée en production de EESSI.

1/20 2.2.2 Demande AI

2.2.2.1 Dispositions générales

2030 1/20 La demande de prestations AI présentée en Suisse fait également valoir des droits à des rentes dans des pays de l'UE. L'office AI compétent doit donc engager la procédure interétatique en vue de la coordination des rentes. Les institutions d'assurance étrangères concernées pourront ainsi traiter simultanément la demande sans attendre qu'une décision sur les prestations suisses d'invalidité ait été prise.

2031 1/20 Dès lors que l'instruction réalisée après réception de la demande fait apparaître que le requérant a accompli des périodes d'assurance dans un ou plusieurs pays de l'UE pouvant fonder un droit à des prestations et qu'il présente une incapacité de travail de longue durée, l'office AI doit immédiatement engager la procédure de demande interétatique. Cela vaut dans les cas où le droit à des mesures de réadaptation au titre de [l'art. 14a LAI](#) (mesures de réinsertion), de [l'art. 16 LAI](#) (formation professionnelle initiale) ou de [l'art. 17 LAI](#) (reclassement), ou le droit à la rente, est examiné.

2032 1/18 abrogé

1/20 2.2.2.2 Ouverture de la procédure de demande

2033 Pour engager la procédure de demande interétatique, l'office AI utilise exclusivement l'application web gérée par la CdC (SWAP). Les formulaires UE requis pour la demande AI (formulaires P, cf. annexe 1) sont créés automatiquement par le système sur la base des données saisies électroniquement.

2034 1/20 Les indications requises déjà connues concernant le requérant sont saisies dans SWAP (Onglet « Enregistrement », type « Rente d'invalidité »), ou importées d'une application spécialisée existante et complétées. Les champs

à remplir dans SWAP sont indiqués par l'application elle-même (explications en ligne dans les différents champs).

- 2035
1/20 La majeure partie des données requises dans SWAP concernant le requérant peuvent être tirées du registre des assurés (UPI) et du formulaire de demande suisse. Les indications manquantes doivent être demandées directement au requérant par le biais du formulaire « Demande de rente d'invalidité d'un Etat de l'UE » pré-rempli par SWAP (formulaire type). Les ch. 2016 à 2017 s'appliquent par analogie.
- 2036
1/20 Pour les cas visés au ch. 2031, l'office AI recueille auprès du médecin le formulaire électronique « Rapport médical détaillé » ou le fait remplir par le SMR. Parallèlement, il annonce le cas dans SWAP (Onglet « Récapitulatif », action « Annoncer la demande »).
- 2036.1
1/20 Si, même en possession d'indications relatives à la carrière professionnelle (E207 ou P4000) et du formulaire type, l'office AI ne peut pas déterminer si le requérant a accompli des périodes d'assurance dans un ou plusieurs pays de l'UE pouvant fonder un droit à des prestations, il peut charger la CdC de demander des clarifications à l'organisme de liaison étranger, avant d'engager la procédure interétatique.
- 2037
1/20 Le médecin doit remplir et signer le formulaire « Rapport médical détaillé » pour chaque demande AI pour laquelle la procédure UE est engagée. Le formulaire et les instructions pour le remplir peuvent être téléchargés sous www.ahv-iv.ch/fr/Mémentos-Formulaires/Formulaires/Prestations-de-IAI ou sous www.iv-pro-medico.ch. Des actes médicaux déjà existants ne sauraient remplacer le formulaire, mais ils peuvent lui être annexés (au format PDF/A).
- 2038
1/20 Le médecin est indemnisé pour le temps passé à remplir le formulaire « Rapport médical détaillé ».

- 2039 1/20 Dès que l'office AI entre en possession du formulaire rempli « Rapport médical détaillé », il vérifie les indications en fonction des saisies dans SWAP et, le cas échéant, les complète. Il transmet ensuite la demande à la CdC (Onglet « Demande », sélectionner « Déclenchement UE direct », puis onglet « Récapitulatif », action « Transmettre à CdC »). La CdC vérifie alors la demande AI et, si elle constate que celle-ci contient des informations erronées, la renvoie à l'office AI.
- 2040 1/20 Les indications dont l'office AI n'a connaissance qu'au terme de la procédure (par ex. celles concernant l'invalidité) seront saisies dans SWAP ultérieurement, et transmises par la CdC aux institutions d'assurance étrangères compétentes (ch. 2.2.2.3).
- 2041 1/20 Les documents éventuels remis par le requérant (ch. 2058) peuvent être ajoutés à la demande AI dans SWAP sous forme électronique (format PDF/A) et transmis ainsi à l'institution d'assurance étrangère (Onglet « Annexes »).
- 2041.1 1/20 La CdC complète les indications relatives aux périodes d'assurance/de résidence, et établit le formulaire P5000 (ch. 2050 ss).
- 2041.2 1/20 La CdC transmet les formulaires P correspondants (P2200, P4000, P5000, « Rapport médical détaillé ») avec les annexes éventuelles, non structurées, aux organismes de liaison de l'UE compétents.

-
- 1/20 **2.2.2.3 Demande AI complétée au moment de la décision AI**
- 2042
1/20 Une fois le prononcé ou la décision rendu(e), l'office AI complète la demande AI déjà transmise par voie électronique, en allant rechercher le cas dans la gestion des dossiers SWAP pour en poursuivre le traitement.
- 2043
1/20 Dès que le traitement de la demande AI ainsi complétée est achevée et que l'on sait que l'assuré a droit à une rente suisse, l'office AI en informe directement la caisse de compensation compétente pour le paiement de la rente via SWAP (Onglet «Demande», sélectionner « Prononcé positif et compétence caisse cant./ prof. » puis onglet « Récapitulatif » action « Transmettre à CC » ou sélectionner « Prononcé positif et compétence CSC » et action « Transmettre à CdC » (compétence caisse 27)).
- 2044
1/20 Si l'assuré n'a pas droit à une rente suisse, l'office AI transmet la demande AI ainsi complétée directement à la CdC, via SWAP en annexant sa décision sous forme électronique (Onglet « Récapitulatif », action « Transmettre à CdC »). Pour la suite de la procédure, se référer aux ch. 2049 ss.
- 2045
1/20 Pour les demandes AI qui lui sont transmises conformément au ch. 2043, la caisse de compensation saisit, une fois la décision de rente rendue, les données requises par SWAP en allant rechercher la demande AI concernée dans la gestion de dossier SWAP pour en poursuivre le traitement. Si la caisse de compensation n'est pas compétente pour le cas de rente, elle renvoie la demande à l'office AI (Onglet «Récapitulatif, action «Retourner à OAI (CC pas compétente)»).

- 2046 Outre les données concernant le montant de la rente et son paiement, la caisse de compensation doit saisir les périodes d'assurance/de résidence et d'emploi accomplies par la personne qui présente la demande (voir ch. 2.2.3).
- 2047 Les documents éventuels remis par le requérant (ch. 2058) peuvent être ajoutés dans SWAP à la demande AI sous forme électronique (format PDF/A) et transmis ainsi à l'institution d'assurance étrangère.
- 2048
1/20 Dès qu'elle a enregistré dans SWAP toutes les informations nécessaires, la caisse de compensation transmet la demande AI par voie électronique (Onglet « Récapitulatif », action « Transmettre à CdC »). La CdC vérifie ensuite que les indications sont complètes. Si elles ne le sont pas, elle renvoie la demande à la caisse de compensation ou à l'office AI en indiquant les champs à compléter.
- 2049
1/20 La CdC transmet la décision de l'AI, le formulaire P6000, le formulaire P5000 éventuellement complété (ch. 2050) et les annexes éventuelles, non structurées, aux organismes de liaison étrangers compétents. Pour la suite de la procédure, les ch. 2028 et 2029 sont applicables par analogie.

2.2.3 Attestation des périodes d'assurance/de résidence et rapport relatif à la carrière d'assurance

2.2.3.1 Attestation des périodes d'assurance/de résidence (P5000)

- 2050
1/20 Pour toutes les demandes de rente (AVS et AI), la caisse de compensation doit saisir les périodes d'assurance/de résidence accomplies (Onglet « Périodes d'assurance P5000 ») ou les importer d'une application spécialisée (ACOR). Dès que les périodes d'assurance/de résidence sont enregistrées dans SWAP (ch. 2041.1), la caisse de compensation complète les indications manquantes relatives aux dites périodes (mise à jour). D'autres informations détaillées sur la saisie sont fournies directement par des tool-tips de l'application SWAP. On trouvera également à

l'annexe 4 un tableau précisant l'attribution exacte des périodes.

- 2051 1/20 Pour les demandes AI que l'office AI transmet directement à la CdC (ch. 2039 et 2044), cette dernière complète elle-même les indications concernant les périodes d'assurance/de résidence.
- 2052 Il faut saisir uniquement les périodes d'assurance/de résidence accomplies en Suisse. On se fondera pour cela sur les règles relatives au calcul des rentes AVS/AI (ch. 5020 à 5042 [DR](#)). On saisira en outre les périodes durant lesquelles des indemnités de l'assurance-chômage ont été perçues.
- 2053 Il faut par conséquent saisir non seulement les périodes de cotisation proprement dites, mais aussi les années de mariage sans cotisation antérieures à 1997, les périodes sans cotisation durant lesquelles le conjoint a payé au moins le double de la cotisation minimale et les périodes durant lesquelles seules des bonifications pour tâches éducatives ou d'assistance peuvent être prises en compte.
- 2054 Les années de jeunesse doivent être saisies dans SWAP en tant que périodes de cotisation, et ce pour les années durant lesquelles des cotisations ont effectivement été payées avant que l'assuré ait atteint l'âge de 21 ans. En revanche, les mois supplémentaires éventuels visés aux ch. 5045 ss [DR](#) ne doivent pas être indiqués.
- 2055 Les périodes d'assurance accomplies pendant la perception anticipée de la rente de vieillesse doivent être indiquées aux années et mois correspondants. Il en va de même pour les périodes d'assurance accomplies durant l'année de survenance du cas d'assurance. Si la caisse de compensation ne dispose encore d'aucune indication de l'employeur (CI) au moment du dépôt de la demande, elle doit se renseigner auprès de celui-ci.

- 2056 Pour les personnes qui poursuivent l'exercice d'une activité lucrative après avoir atteint l'âge de la retraite, les périodes d'assurance accomplies au-delà de l'âge de la retraite doivent également être prises en compte. Toutefois, elles ne seront pas prises en compte si les intéressés ne font état que de périodes de résidence, sans qu'aucune cotisation n'ait été versée.
- 2057 Si plusieurs types de cotisations et d'assurance peuvent être attribués à l'assuré pour la même période, il faut n'en inscrire qu'un. Ce sont les périodes d'assurance réalisées par le versement de ses propres cotisations qui priment, suivies par les années de mariage sans cotisation et par les périodes durant lesquelles le conjoint a payé au moins le double de la cotisation minimale. Il ne faut inscrire les périodes de bonifications pour tâches éducatives ou d'assistance que si aucune cotisation, propre ou du conjoint, ne peut être imputée pour la même période. Si un assuré fait état, pour une période identique, de cotisations versées en vertu d'une activité salariée ou indépendante, il importera d'inscrire le genre de cotisations afférent au revenu le plus élevé.

Exemple

Du 1^{er} janvier au 31 décembre 2012, l'assuré a exercé une activité lucrative durant douze mois. Ce faisant, le revenu provenant de l'exercice d'une activité indépendante lui a rapporté Fr. 45'000.-, et celui d'une activité salariée exercée durant la même période Fr. 6'000.-, avec à la clé l'octroi de bonifications pour tâches éducatives.

Ne sont saisies que les périodes d'assurance imputées pour les cotisations payées sur sa propre activité lucrative. Comme le revenu provenant d'une activité indépendante était supérieur à celui provenant de l'activité salariée, il sied de considérer la période du 01.01.2012 au 31.12.2012 comme étant propre à une période d'exercice d'une activité indépendante. Les périodes pour lesquelles des bonifications pour tâches éducatives sont imputées ne sont pas prises en considération ici.

- 2057.1
1/18 Si, pour la même période, il est possible d'attribuer à l'assuré à la fois des périodes d'assurance réalisées par le versement de cotisations en vertu d'une activité salariée ou indépendante et des périodes pendant lesquelles il a touché des indemnités de chômage, ce sont en tous les cas les premières qui priment.

2.2.3.2 Rapport relatif à la carrière d'assurance (P4000)

- 2058 La caisse de compensation saisit les indications relatives à la carrière d'assurance (Onglet « Période assuré P4000 ») sur la base des indications fournies par l'assuré. Des attestations d'emploi, par ex. certificats de travail, attestations d'embauche, attestations d'assurances étrangères relatives aux périodes de cotisation accomplies, peuvent être transmises en plus sous forme d'annexes non structurées (au format PDF/A).
- 2059 Les documents suivants doivent impérativement être remis par courrier postal à la CdC sous forme d'original et sur papier :
- Libretto di lavoro (Italie)
 - Bibliarion asfaliseos (Grèce)
- 2060 Il est possible de ne pas saisir les données relatives à la l'activité exercée à l'étranger et en Suisse ainsi que le domicile :
- si l'institution d'assurance étrangère a déjà établi une carrière d'assurance ;
 - si le requérant fait valoir que les informations nécessaires se trouvent déjà auprès de l'institution d'assurance étrangère ;
 - si, lorsqu'il présente sa demande de rente de vieillesse, le requérant touche déjà une rente étrangère ;
 - si, lorsqu'il présente sa demande de rente de survivant, le requérant ou l'assuré décédé touchait déjà une rente étrangère ;

- si l'assuré a rempli le formulaire E 207 jusqu'ici en vigueur. Dans cette hypothèse, il importe de transmettre celui-ci via SWAP à la CdC en tant qu'annexe non structurée.

3. Droit aux rentes AVS et AI et calcul des rentes

3.1 En général

- 3001 Le droit aux rentes de l'AVS/AI suisse est régi par les dispositions de la LAVS et de la LAI ainsi que par les directives concernant les rentes de l'assurance-vieillesse, survivants et invalidité fédérale (DR). En ce qui concerne l'examen de la question du domicile, il est renvoyé aux ch. 4101 à 4121 [DR](#), ainsi qu'aux ch. 1017 à 1034 et 3090 ss des directives sur l'assujettissement aux assurances AVS et AI ([DAA](#)).
- 3002 Pour les rentes AI, les dispositions légales suisses s'appliquent tant en ce qui concerne la naissance du droit que la détermination du taux d'invalidité.

3.1.1 Durée minimale de cotisation de trois ans dans l'AI

- 3003 Depuis l'entrée en vigueur de la 5^e révision de l'AI, seuls les assurés qui comptent trois années de cotisation au moins lors de la survenance de l'invalidité ont droit à une rente ordinaire de l'assurance-invalidité ([art. 36, al. 1, LAI](#)). Par conséquent, la durée minimale de cotisation de trois ans vaut pour toutes les rentes d'invalidité pour lesquelles la réalisation du cas d'assurance (survenance de l'invalidité) est intervenue après l'entrée en vigueur de la 5^e révision.
- 3004 Pour établir si c'est la durée minimale de cotisation d'une année ou de trois ans qui entre en ligne de compte, c'est la date de la réalisation du cas d'assurance (survenance de l'invalidité), et non la date du prononcé de l'office AI ou de la décision, qui est déterminante.

- 3005
1/18
- Pour l'examen de la durée minimale de cotisation dans l'AI, la manière de procéder dans le cas particulier est la suivante :
1. Il faut vérifier si la durée minimale de cotisation de trois ans est remplie au moyen des périodes d'assurance suisses. La durée de trois années entières est remplie si la personne a été assurée obligatoirement ou facultativement pendant plus de 2 ans et 11 mois (ch. 3004.1 ss [DR](#)).
 2. Si la durée minimale de cotisation de trois ans n'est pas remplie au moyen des périodes d'assurance suisses, il faut, pour les citoyens suisses ou les ressortissants d'un Etat de l'UE, tenir compte des périodes de cotisation accomplies au sein d'un Etat de l'UE ([art. 6 R 883/04](#)). Pour les ressortissants suisses il convient aussi, le cas échéant, de prendre en considération les périodes d'assurance inférieures à une année accomplies dans un Etat de l'AELE (conformément à la Convention AELE)
 3. Si la durée minimale de cotisation de trois ans est remplie grâce à la prise en compte de périodes d'assurance accomplies dans un Etat de l'UE ou de l'AELE, mais que la durée de cotisation en Suisse est inférieure à une année, aucune rente ordinaire de l'AI ne peut être versée (cf. ch. 4 : Périodes d'assurance inférieures à une année).

3.1.2 Pour le calcul des rentes AI suisses

- 3006
- Même si la durée minimale de cotisation de trois ans vaut pour toutes les nouvelles rentes d'invalidité pour lesquelles la réalisation du cas d'assurance (survenance de l'invalidité) est intervenue après l'entrée en vigueur de la 5^e révision de l'AI, la rente AI suisse principale continue d'être calculée de manière autonome, soit sans prise en compte de périodes d'assurance étrangères.

- 3007 On peut par conséquent ne pas procéder à la totalisation et à la proratisation au sens de [l'art. 52, al. 1, let. b, R 883/04](#) (ch. 5001 ss), puisque le calcul opéré selon la législation nationale aboutit le plus souvent à une rente d'un montant égal ou supérieur ([art. 52, al. 4, R 883/04](#)).

3.2 Droit aux rentes pour enfant et d'orphelin

- 3008 Lorsqu'une personne présente des périodes d'assurance susceptibles d'ouvrir le droit à une rente tant en Suisse que dans un ou plusieurs Etats de l'UE, et qu'elle a droit à des rentes pour enfant, celles-ci, ainsi que la rente principale, sont fixées et versées exclusivement selon le droit national ([art. 69, al. 2, R 883/04](#)). Il en va de même pour les rentes d'orphelin, qui sont également fixées et versées exclusivement selon le droit national.

4. Périodes d'assurance inférieures à une année

4.1 Périodes d'assurance étrangères inférieures à une année

- 4001 Pour le calcul des rentes, les Etats de l'UE tiennent tout d'abord compte de la totalité des périodes d'assurance accomplies dans les Etats membres (même inférieures à une année) et procèdent au calcul d'une rente fictive. Les périodes étrangères n'interviennent qu'à l'occasion du calcul de cette rente fictive. De celle-ci, chaque Etat verse la part correspondant à la période d'assurance accomplie sous le régime de sa propre assurance (procédure de totalisation et de proratisations définie à [l'art. 52, al. 1, let. b, R 883/04](#)).
- 4002 On peut renoncer à ce mode de calcul si le calcul opéré selon la législation nationale aboutit à une rente d'un montant égal ou supérieur, conformément à ce qui est le cas en Suisse ([art. 52, al. 4, R 883/04](#)).

-
- 4003 Calculé sur la base des seules périodes d'assurance suisses, le revenu annuel moyen déterminant reste inchangé.
- 4004 Aucune période d'assurance étrangère inférieure à une année n'entre en ligne de compte si l'assuré a d'ores et déjà droit à une rente AVS ou AI suisse complète (échelle des rentes 44) sans prise en compte des périodes d'assurance étrangères.
- 4005 S'il s'agit toutefois d'une rente partielle (échelle des rentes 1 à 43) et qu'il apparaît – au vu de la demande de rente, du dossier de rente ou d'une autre manière – que l'assuré pourrait avoir accompli des périodes d'assurance étrangères inférieures à une année dans un Etat de l'UE ([art. 57, al. 2, R 883/04](#)), il faut tenir compte de ces dernières. Pour les ressortissants suisses, il importe le cas échéant de tenir compte également de périodes d'assurance étrangères inférieures à une année accomplies dans un autre Etat de l'AELE (sur la base de la Convention AELE).
- 4006 En tout état de cause, il importe de calculer au préalable les rentes de l'AVS/AI sur la base des périodes de cotisation suisses et de rendre les décisions y relatives.
- 4007 Des périodes d'assurance étrangères inférieures à une année ne doivent être prises en compte pour le calcul de la rente suisse que si, en vertu de ces seules périodes, il n'existe aucun droit à une prestation étrangère.
- 4008 Une fois en possession des renseignements utiles sur les périodes d'assurance étrangères inférieures à une année communiqués par la CdC, la caisse de compensation doit vérifier :
- si celles-ci ne se recoupent pas avec des périodes d'assurance suisses,
 - si leur prise en compte permet d'améliorer le montant de la rente suisse de l'AVS ou de l'AI,
 - si, en vertu de ces seules périodes, il n'existe aucun droit à une prestation étrangère au sein d'un Etat de l'UE.

- 4009 Les rentes AVS/AI (rentes principales et rentes pour enfant) avec périodes d'assurance d'un Etat de l'UE ou de l'AELE inférieures à une année seront munies du code pour cas spécial 55 (rente AVS/AI avec périodes d'assurances UE/AELE inférieures à une année).

4.2 Procédure à suivre si la durée minimale de cotisation d'une année en Suisse n'est pas réalisée

- 4010 Lorsqu'une personne présente, dans plusieurs Etats de l'UE ou en Suisse, des périodes d'assurance chaque fois inférieures à une année, l'institution compétente est celle auprès de laquelle les périodes d'assurance ont été accomplies en dernier lieu ([art. 57, al. 3, R 883/04](#)).
- 4011 Une demande de rente de l'AVS ou de l'AI déposée en Suisse alors que la personne ne compte pas au moins une année entière de cotisation au sens de [l'art. 29, al. 1, LAVS](#) est rejetée par une décision correspondante, avec mise en œuvre de la procédure interétatique (ch. 2).
- 4012 Quand une caisse de compensation obtient de la CdC la réponse que c'est elle qui est compétente pour le versement d'une rente avec des périodes d'assurance étrangères inférieures à une année, l'intégralité du dossier de rente est soumis à l'OFAS.

5. Mutations des rentes de l'ancien droit² et exportation de rentes AVS et AI

5.1 Rente de vieillesse ou de survivant se substituant à une rente AI

- 5001 Lorsqu'une rente AI, calculée compte tenu des périodes d'assurance étrangères (code CS 44, 45, 48, 49, 50, 51 ou 53), a été remplacée après le 1^{er} juin 2002 par une

² La notion de "rentes de l'ancien droit" ne concerne dans le chapitre en question que des rentes dont le droit est né avant l'entrée en vigueur de l'Accord sur la libre circulation des personnes entre la Suisse et l'UE le 01.06.2002.

rente de l'AVS, la rente AVS est calculée en fonction des dispositions générales, sans tenir compte des périodes d'assurance étrangères.

- 5002 La rente AI – hors périodes étrangères – est entièrement recalculée au moyen d'un calcul comparatif. Demeure réservée la réglementation inhérente aux rentes transférées (ch. 2049 [Circ. 3](#)).
- 5003 Est versée la rente la plus élevée.

5.2 Survenance d'un cas de splitting

- 5004 Lorsqu'une rente AI de l'ancien droit, calculée compte tenu des périodes d'assurance étrangères (code CS 44, 45, 48, 49, 50, 51 ou 53), doit être recalculée du fait d'un partage des revenus (divorce, décès du conjoint ou survenance du deuxième cas d'assurance pour les personnes mariées), les périodes d'assurance étrangères sont également prises en compte lorsque la rente est entièrement recalculée.

5.3 Renaissance de l'invalidité

- 5005 Lorsqu'une rente AI de l'ancien droit est supprimée ou l'a été du fait de la diminution du taux d'invalidité et que l'assuré, dans les trois ans qui suivent, présente à nouveau un taux d'invalidité ouvrant le droit à la rente en raison d'une incapacité de travail de même origine, la rente AI est calculée selon le nouveau droit avec effet au moment de la renaissance de l'invalidité.
- 5006 Le calcul comparatif ([art. 32^{bis} RAI](#)) reprend les bases de calcul de l'ancienne rente selon l'ancien droit (on observe également le ch. 5001 [Circ. 3](#) et la [circulaire sur l'introduction de l'échelle linéaire pour les rentes en cours, en vigueur depuis le 1^{er} juin 2002](#)). D'éventuelles périodes d'assurance étrangères continuent d'être prises en compte.

- 5007 Si la nouvelle rente est fixée en fonction des bases de calcul de l'ancien droit et compte tenu des périodes d'assurance étrangères, la procédure interétatique n'est pas mise en œuvre.

5.4 Modification du taux d'invalidité

- 5008 Si une augmentation ou une diminution du taux d'invalidité modifie le montant de la rente (rente entière, trois quarts de rente, demi-rente ou quart de rente) après le 1^{er} juin 2002, les bases de calcul restent inchangées (ch. 5629 [DR](#)). Il en va de même pour les rentes de l'ancien droit calculées compte tenu des périodes de cotisation étrangères.

5.5 Exportation des quarts de rente de l'AI

- 5009 Les quarts de rente de l'AI des ressortissants suisses et des ressortissants d'un Etat de l'UE doivent être versés tant en Suisse que dans les Etats de l'UE.
- 5010 Les ressortissants de la Suisse ou d'un Etat de l'UE qui ont droit à un quart de rente de l'AI de l'ancien droit peuvent continuer de le toucher même s'ils quittent la Suisse pour s'établir dans un Etat de l'UE. Les bases de calcul restent inchangées. Il en va ainsi même si la rente a été calculée en fonction des périodes de cotisation étrangères.
- 5011 A l'inverse, si l'assuré quitte la Suisse ou, ultérieurement, un Etat de l'UE pour s'établir hors de l'UE, le droit à la rente s'éteint (exception : ressortissants suisses qui déménagent dans un Etat de l'AELE).
- 5012 Les ressortissants de la Suisse ou d'un Etat de l'UE qui n'avaient, avant la mise en application de l'accord sur la libre circulation des personnes, aucun droit à un quart de rente de l'AI en raison de leur résidence à l'étranger peuvent désormais solliciter l'octroi d'une telle prestation s'ils résident dans un Etat de l'UE (ou aussi, pour les ressortissants suisses, dans un Etat de l'AELE). Cette possibilité est offerte même si ce droit n'avait pas été reconnu par le

passé. Sur demande, même des rentes complémentaires AVS et pour enfant qui jusqu'alors ne pouvaient pas être octroyées en raison du domicile étranger des membres de la famille peuvent désormais être versées dans un Etat de l'UE.

- 5013 Si le début du droit s'avère antérieur au 1^{er} juin 2002, ou au 1^{er} avril 2006 pour les ressortissants de Chypre, de l'Estonie, de la Hongrie, de la Lettonie, de la Lituanie, de Malte, de la Pologne, de la République tchèque, de la Slovaquie et de la Slovénie, ou au 1^{er} juin 2009 pour les ressortissants de la Roumanie et de la Bulgarie, l'ancien droit est déterminant pour le calcul de la rente. Par rapport aux conventions de type A, les périodes de cotisation étrangères doivent être prises en compte.

5.6 Exportation des rentes extraordinaires de l'AVS/AI

- 5014 1/18 Les rentes extraordinaires de ressortissants de la Suisse ou d'un Etat de l'UE peuvent en principe être versées également dans un Etat de l'UE (arrêts du [TF 9C 446/2013](#) et [9C 469/2013](#)), pour autant que l'ayant droit ait, avant la survenance du cas d'assurance, exercé une activité lucrative en Suisse ou dans un Etat de l'UE, et qu'il ait rempli ainsi les conditions au sens de [l'art. 39, al. 1, LAI](#) ou de [l'art. 42, al. 1, LAVS](#). En d'autres termes, les rentes extraordinaires de personnes qui n'ont jamais exercé d'activité lucrative en Suisse ou dans un Etat de l'UE ne sont jamais exportées et, au regard de leur inscription au titre de prestations spéciales en espèces à caractère non contributif, elles ne sont accordées qu'en cas de domicile en Suisse ([annexe X, ch. 4, R 883/2004](#)).
- 5015 Les ressortissants de la Suisse ou d'un Etat de l'UE qui ont droit à une rente extraordinaire – de l'ancien droit – de l'AVS ou de l'AI et qui transfèrent leur domicile de Suisse à l'étranger (dans un Etat de l'UE) peuvent continuer à percevoir ladite rente à l'étranger.

- 5016 Si le domicile suisse ou, ultérieurement, d'un Etat de l'UE est transféré hors de l'UE, le droit à la rente s'éteint (exception : ressortissants suisses qui transfèrent leur domicile dans un Etat de l'AELE).
- 5017 Les ressortissants de la Suisse ou d'un Etat de l'UE qui ne pouvaient précédemment prétendre à l'octroi d'une rente extraordinaire de l'AVS ou de l'AI en raison de leur domicile étranger peuvent désormais y avoir droit, pour autant qu'ils résident dans un Etat de l'UE (ou aussi, pour les ressortissants suisses, dans un Etat de l'AELE). Cette possibilité est offerte même si un tel droit avait été rejeté ou supprimé en raison du domicile à l'étranger avant la mise en application de l'accord sur l'ALCP.

5.7 Exportation de prestations de l'AVS/AI pour des ressortissants d'Etats précédemment non convenctionnés

- 5018 Les ressortissants de l'Estonie, de la Lettonie, de la Lituanie ou de la Pologne qui, en raison de leur domicile étranger, ne pouvaient prétendre à l'octroi de prestations de l'AVS ou de l'AI avant les extensions de l'accord sur la libre circulation des personnes, peuvent désormais faire valoir le droit à des prestations de l'AVS ou de l'AI s'ils résident dans un Etat de l'UE. Cette possibilité est offerte même si un tel droit avait été rejeté auparavant, pour autant que les cotisations n'aient pas déjà été remboursées.

6. Prestations complémentaires (PC) et allocations pour impotent (API)

6.1 PC

- 6001
1/20 Le droit à des PC suppose en principe l'existence d'un droit à des prestations de l'AVS ou de l'AI au sens de [l'art. 4 LPC](#). Il importe également que la personne soit soumise à l'accord sur la libre circulation des personnes avec l'UE au sens du ch. 1.1. Les personnes qui touchent une prestation

de l'AVS ou de l'AI d'un pays de l'UE, mais qui n'ont pas encore atteint l'âge de la retraite au titre du droit suisse ou dont le taux d'invalidité ne donne pas droit à une rente, n'ont pas droit à des PC (ch. 2230.01 ss. [DPC](#)).

- 6002 Les organes PC peuvent entreprendre les investigations destinées à connaître les ressources et valeurs immobilières de ressortissants de la Suisse ou d'un Etat de l'UE à l'étranger au moyen du formulaire

E 601 Demande de renseignements concernant le montant des ressources perçues dans un Etat membre autre que l'Etat compétent.

Il importe d'indiquer clairement dans quel Etat les renseignements doivent être demandés. A défaut, il faut indiquer l'organe d'assurance régional compétent.

- 6003 Le formulaire, disponible sous forme électronique sur le site Internet de l'OFAS (www.sozialversicherungen.admin.ch/fr), doit être rempli électroniquement ou à la machine, puis adressé à la CdC, qui le transmettra aux institutions compétentes. Le formulaire est signé par la CdC en tant qu'institution compétente.
- 6004 Il faut indiquer à la CdC de quels Etats de l'UE on entend obtenir des renseignements. Pour des recherches dirigées vers l'Allemagne, la France ou l'Italie, on mentionnera dans la mesure du possible le nom de l'organe d'assurance régional compétent.
- 6005 Tant qu'il n'est pas établi que l'ayant droit touche des revenus de l'étranger, les PC doivent être calculées, au sens des [art. 4 à 8 LPC](#), en tenant compte exclusivement des revenus connus.
- 6006 Si les renseignements fournis par l'organe d'assurance étranger font état de revenus obtenus à l'étranger ou de prestations d'assurance octroyées avec effet rétroactif, une décision de restitution des prestations complémentaires indûment versées doit être rendue.

6.2 Droit aux API de l'AVS

- 6007 Ont droit à l'API de l'AVS, les personnes domiciliées en Suisse qui perçoivent une rente de vieillesse ou des PC et qui
- présentent une impotence faible, moyenne ou grave depuis au moins une année sans interruption et souffrent encore au minimum d'une impotence faible, ou qui,
 - jusqu'à l'ouverture d'un droit à la rente de vieillesse, ont bénéficié d'une allocation pour impotent de l'AI.
- 6008 Les ressortissants de la Suisse ou d'un Etat de l'UE qui ne bénéficient pas d'une rente de vieillesse de l'AVS ou de PC ont droit à une API de l'AVS dès lors qu'ils ont leur domicile en Suisse et qu'ils y sont établis, lorsqu'ils perçoivent une prestation d'un Etat de l'UE équivalente à une rente de vieillesse de l'AVS.

B. Convention instituant l'AELE

- 7001 L'AELE comprend l'Islande, le Liechtenstein, la Norvège et la Suisse.
- 7002 Par la Convention passée entre les Etats de l'AELE, ce sont en principe les mêmes règles que celles de l'accord sur la libre circulation des personnes conclu entre la Suisse et l'UE qui s'appliquent. Les règlements [883/2004](#) et [987/2009](#) sont applicables dans la mesure où la Convention AELE ne prévoit pas expressément une dérogation.
- 7002.1 Les mêmes règles de coordination (règlements (CE) n° [883/2004](#) et [987/2009](#)) sont applicables entre la Suisse et les Etats membres de l'UE d'une part, et entre la Suisse et les Etats membres de l'AELE d'autre part. Mais les règlements (CE) n° [883/2004](#) et [987/2009](#) ne sont pas applicables aux états de fait qui comportent à la fois un rapport avec la Suisse, avec l'UE et avec l'AELE, puisqu'il n'existe pas d'«accord-cadre». En effet, l'ALCP et la Convention AELE ne sont pas liés entre eux et leurs champs d'application restent cloisonnés aux ressortissants des Etats parties à chaque accord.
- 7003 Pour les ressortissants d'un Etat de l'AELE (Suisse y compris), les périodes d'assurance étrangères inférieures à une année accomplies dans un autre Etat de l'AELE (ch. 4001 à 4006) sont prises en compte, le cas échéant, pour le calcul de leur rente suisse. Les périodes d'assurance étrangères inférieures à une année accomplies dans d'autres Etats de l'UE ne sont pas prises en compte pour les ressortissants de l'Islande, du Liechtenstein et de la Norvège.
- 7004 Pour les ressortissants de l'AELE (citoyens suisses compris), il convient, le cas échéant, de prendre en considération les périodes d'assurance réalisées dans d'autres Etats de l'AELE (cf. ch. 3005) afin de remplir la condition de durée minimale de cotisation de trois ans. Les périodes d'assurance accomplies dans des Etats de l'UE ne peuvent

pas être prises en compte pour les ressortissants de l'Islande, du Liechtenstein et de la Norvège.

C. Entrée en vigueur et dispositions transitoires applicables lors de la mise en œuvre de SWAP

- 8000 La présente Circulaire entre en vigueur le **04.04.2016**. Elle remplace la Circulaire sur la procédure pour la fixation des prestations dans l'AVS/AI (CIBIL) jusqu'ici en vigueur et valable depuis le 01.06.2002, avec les compléments apportés jusqu'au 31.03.2016.
- 8001 Durant la phase de mise en œuvre (v. ch. 8002ss), les dispositions du chap. 2 de la Circulaire (ancienne) sur la procédure pour la fixation des prestations dans l'AVS/AI (CIBIL), du 01.06.2002 avec les adaptations utiles apportées jusqu'au 31.03.2016, restent simultanément applicables.
- 8002 L'application SWAP entre en vigueur simultanément avec la présente Circulaire. La mise en œuvre auprès des caisses de compensation et Offices AI est prévue comme suit:

Demandes AVS

- 8003 A partir du 03.10.2016, les caisses de compensation procéderont à l'annonce de totalité des demandes AVS à la CdC par voie électronique exclusivement, via SWAP. Pour la période sise entre le 01.04.2016 et le 30.09.2016, les demandes pourront être adressées sous forme papier encore, par le biais des formulaires E, mais également déjà par voie électronique.

Demandes AI

- 8004 A partir du 01.01.2017, tant les Offices AI que les caisses de compensation adresseront la totalité des demandes AI exclusivement via SWAP. D'ici là, les demandes pourront encore intervenir sous forme papier, étant précisé que SWAP ne sera disponible pour les Offices AI qu'à compter du 03.10.2016. Dès cette date, les demandes AI pourront intervenir pour la première fois par voie électronique.
- 8005 A partir du 01.01.2017, la totalité des demandes de rentes UE (AVS et AI) devra intervenir exclusivement via SWAP.

D. Annexes

Annexe 1 : Liste des formulaires P pertinents dans le domaine des rentes

N° P	Titre	Formulaire E remplacé
P2000	Demande de pension de vieillesse	E202
P2100	Demande de pension de survivant	E203
P2200	Demande de pension d'invalidité	E204
P3000	Informations spécifiques au pays	-
P4000	Rapport relatif à la carrière d'assurance	E207
P5000	Périodes d'assurance/de résidence	E205
P6000	Décision relative à la pension	E210
P7000	Notification du récapitulatif des décisions	E211
P8000	Demande de renseignements complémentaires	-

Annexe 2 :

1/20 abrogé

Annexe 3 : Age de la retraite dans les pays de l'UE

Pour des informations plus détaillées :

<http://ec.europa.eu/social/main.jsp?catId=858&langId=fr>

Annexe 4 : Classement des périodes d'assurance/de résidence suisses dans SWAP

Type de période (désignation suisse)	Chiffre-clé (CI)	Classement dans SWAP (P5000) (Onglet « Période d'assurance»)	Code P 5000
Revenu de personnes salariées dont l'employeur est tenu de payer des cotisations, prestations soumises à cotisations	1	Période de cotisation obligatoire – activité salariée	11
Revenu de personnes salariées dont l'employeur n'est pas tenu de payer des cotisations	2		
Timbres-cotisations	5		
Revenu soumis à cotisations de personnes retraitées exerçant une activité salariée	7 / 03		
Revenu de personnes de condition indépendante, bénéfices en capital inclus	3	Période de cotisation obligatoire – activité non salariée	12
Revenu de personnes de condition indépendante dans l'agriculture, bénéfices en capital inclus	9		
Revenu soumis à cotisations de personnes retraitées exerçant une activité indépendante	7 / 02		
Revenu de personnes sans activité lucrative	4	Période de cotisation obligatoire - chômage	13
Revenu de personnes ayant adhéré à l'assurance facultative	0	Période de cotisation volontaire	20
Indemnités de chômage	1 ³	Période de cotisation obligatoire - chômage	13
Années de mariage sans cotisations antérieures à 1997 des femmes mariées ou veuves	-	Périodes assimilées : périodes non spécifiées	40
Périodes sans cotisations durant lesquelles le conjoint a payé au moins le double de la cotisation minimale	-		
Périodes pour lesquelles des bonifications pour tâches éducatives ont été imputées	-		
Bonifications pour tâches d'assistance	0 ⁴		

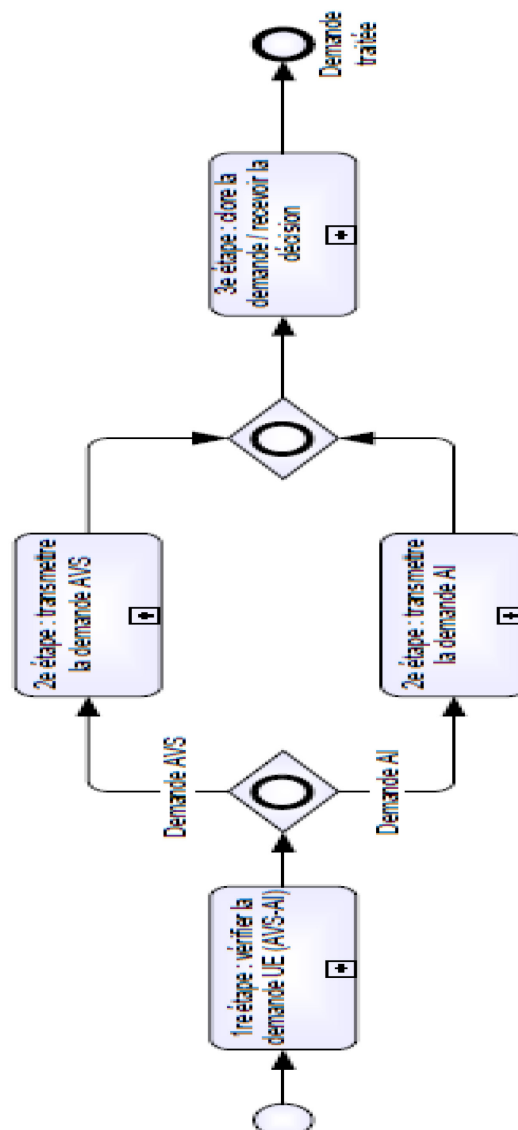
³ Avec indication du numéro de décompte 999999aabb (aa = No de la caisse de chômage ; bbb = No de l'office de paiement)

⁴ Avec indication du numéro de décompte 1111111111

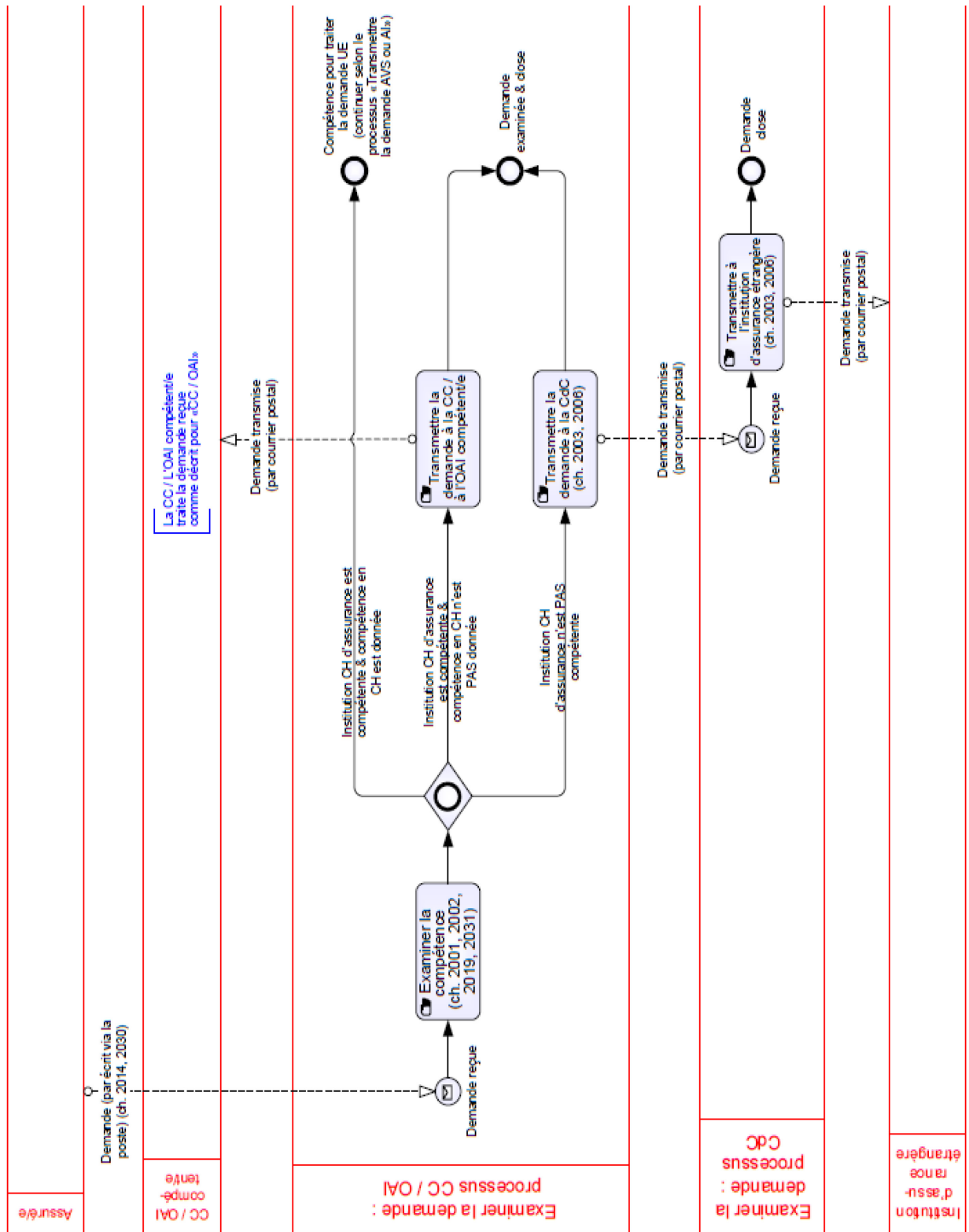
1/20 Annexe 5 : Représentation graphique de la procédure de demande

La procédure à suivre pour les demandes en matière d'AVS et d'AI (voir ch. 2.2) est schématisée ci-après par étapes.

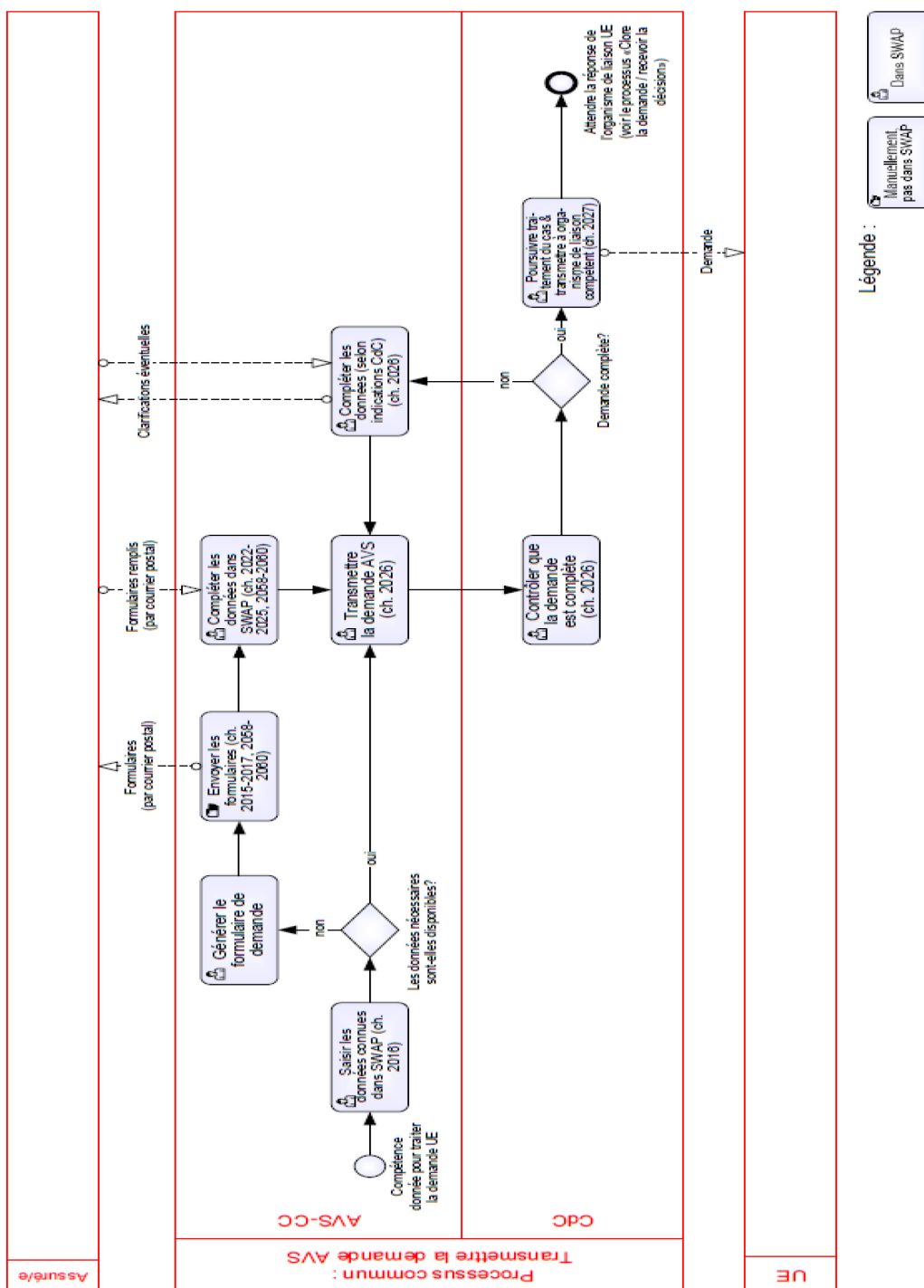
1. Aperçu procédure de demande



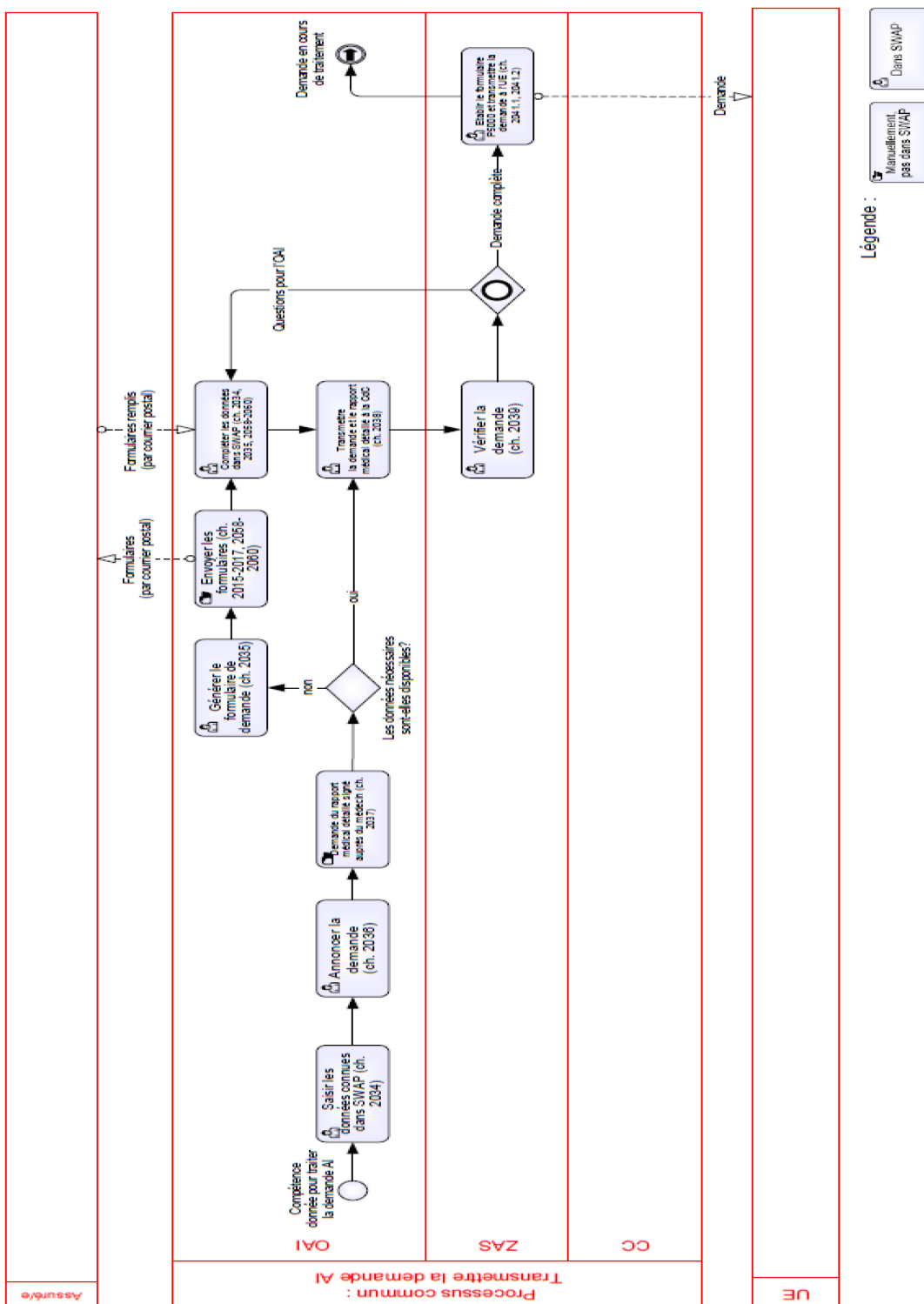
2. Examen de la compétence de la demande UE (AVS-AI)

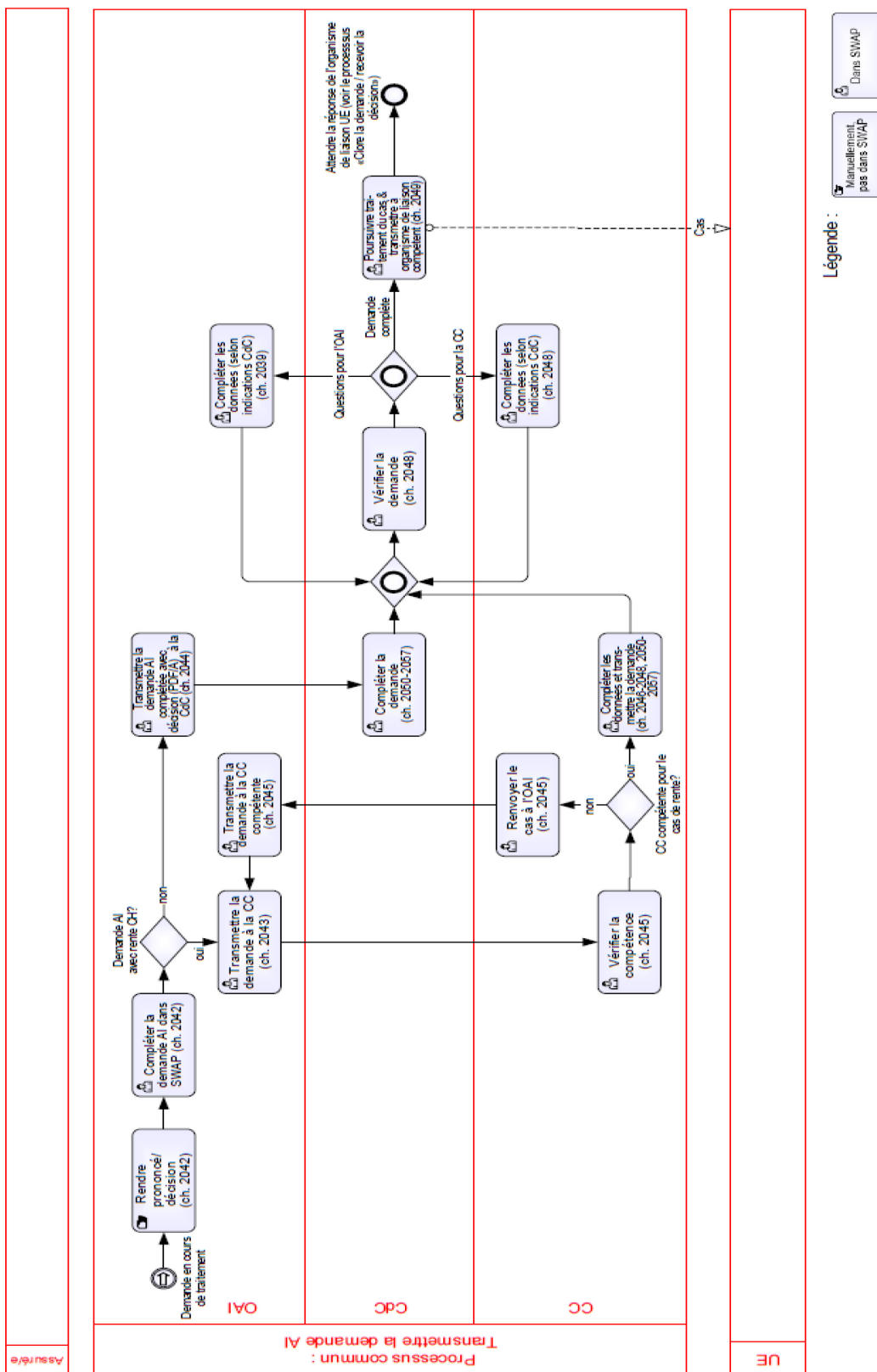


3. Dépôt de la demande AVS



4. Dépôt de la demande AI





5. Clôture de la demande AVS-AI / Obtention de la décision

