



Schweizerische Eidgenossenschaft
Confédération suisse
Confederazione Svizzera
Confederaziun svizra

Département fédéral de l'intérieur DFI
Office fédéral des assurances sociales OFAS

Mathématiques, analyses et statistiques

Tables des valeurs actuelles Indemnités forfaitaires tenant lieu de rentes

Remboursement des cotisations en tenant compte de la clause d'équité

Valables à partir du 1^{er} janvier 2026

Valeurs actuelles des rentes en cours y compris les expectatives éventuelles concernant les rentes de survivants

Remboursement des cotisations en tenant compte de la clause d'équité

**Bases de calcul AVS 2015 :
avec un taux d'intérêt technique de 1,5 %
pour les rentes adaptées selon l'indice mixte et
pour la 13^{ème} rente dès le 1.1.2026**

**avec un taux d'intérêt technique de 2,5 %
pour le supplément de rente des femmes de la génération
transitoire selon AVS 21 (classes d'âge 1961 à 1969)**

Valables à partir du 1^{er} janvier 2026

Editeur

Office fédéral des assurances sociales, 3003 Berne

318.331. F

Table des matières

Table des matières.....	3
1. Avant-propos	6
2. Calcul des valeurs capitalisées pour les indemnités forfaitaires tenant lieu de rentes	10
2.1 Remarques générales	10
2.1.1 Ordre de sortie.....	10
2.1.2 Procédure pour les indemnités forfaitaires à plusieurs bénéficiaires	11
2.1.3 Notations et liste des valeurs actuelles	11
2.1.4 Prescriptions pour le calcul des indemnités forfaitaires et formules	15
2.2 Rentes de vieillesse.....	15
2.2.1 Rentes constantes jusqu'au décès.....	15
2.2.2 Survivants ayant atteint l'âge de référence pour qui la rente de survivants est plus élevée que la rente de vieillesse, avec le supplément de veuvage, la 13 ^{ème} rente de vieillesse et l'éventuel supplément AVS 21	17
2.2.3 La rente augmente au décès du conjoint	18
2.2.4 Une éventuelle future rente de survivants est plus élevée que la rente de vieillesse, le cas échéant avec le supplément de veuvage, la 13 ^{ème} rente de vieillesse et l'éventuel supplément AVS 21	20
2.2.5 Une éventuelle future rente de survivants ne peut être versée sous forme d'indemnité forfaitaire.....	22
2.2.6 Le conjoint n'est pas assuré.....	24
2.2.7 Rente complémentaire pour le conjoint non assuré	26
2.3 Rente d'invalidité entière	27
2.3.1 Rentes constantes jusqu'au décès.....	27
2.3.2 Invalides survivants pour qui la rente de survivants est plus élevée que la rente AI avec l'éventuel supplément de veuvage resp. que la propre rente de vieillesse le cas échéant avec le supplément de veuvage, la 13 ^{ème} rente de vieillesse et l'éventuel supplément AVS 21	29
2.3.3 La rente au décès du conjoint ou de l'ex-conjoint est plus élevée que l'éventuelle rente de survivants.....	31
2.3.4 Une éventuelle future rente de survivants est plus élevée que la rente propre, le cas échéant avec le supplément de veuvage, la 13 ^{ème} rente de vieillesse et l'éventuel supplément AVS 21	34
2.3.5 Une éventuelle future rente de survivants ne peut pas être versée sous forme d'indemnité forfaitaire.....	38

2.3.6	Le conjoint n'est pas assuré.....	40
2.4	Rente d'invalidité partielle (quotité de rente entre 50 % et 69 %).....	42
2.4.1	La quotité de rente entre 50 % et 69 % se transforme en rente entière.....	43
2.4.2	Survivants partiellement invalide pour qui la rente de survivants est plus élevée que la rente AI avec l'éventuel supplément de veuvage resp. que la propre rente de vieillesse le cas échéant avec le supplément de veuvage, la 13 ^{ème} rente de vieillesse et l'éventuel supplément AVS 21	45
2.4.3	La rente au décès du conjoint ou de l'ex-conjoint est plus élevée que l'éventuelle rente de survivants.....	47
2.4.4	Une éventuelle rente de survivants est plus élevée que la rente entière le cas échéant avec le supplément de veuvage, la 13 ^{ème} rente de vieillesse et l'éventuel supplément AVS 21	51
2.4.5	Une éventuelle future rente de survivants ne peut être versée sous forme d'indemnité forfaitaire.....	56
2.4.6	Le conjoint n'est pas assuré.....	58
2.5	Rente de survivants.....	61
2.5.1	Les deux conjoints font valoir la durée de cotisation minimale requise.....	61
2.5.2	La personne survivante ne peut faire valoir la durée de cotisation minimale requise.....	63
2.6	Rentes pour enfant et rentes d'orphelin	65
2.6.1	Rentes entières	66
2.6.2	Quotité entre 50 % et 69 % des rentes	66
3.	Remboursement des cotisations en tenant compte de la clause d'équité	68
4.	Tableaux pour la capitalisation des rentes	75
5.	Tableaux pour la capitalisation du supplément AVS 21	93
	Annexe 1.....	106
	Prescriptions pour le calcul des.....	106
	• Indemnités forfaitaires tenant lieu de rentes.....	106
	• Remboursements des cotisations en tenant compte de la clause d'équité.....	106
	Programme «IF»	107
	Programme « supplément AVS 21 »	112
	Programme « Remboursement des cotisations »	116
	Programme « supplément AVS 21 lors du remboursement des cotisations ».....	116
	Annexe 2 : formules actuarielles	117

Notations.....	117
Formules générales	118
Valeurs actuelles des indemnités forfaitaires tenant lieu de rentes.....	118
Remboursement des cotisations en tenant compte de la clause d'équité	121
Valeurs actuelles du remboursement des cotisations.....	121

1. Avant-propos

Les tables et explications ci-après sont destinées à la détermination des indemnités forfaitaires prévues par les conventions de sécurité sociale et au calcul d'équité prévu à [l'art. 4, al. 4, OR-AVS](#) relatif au remboursement des cotisations aux apatrides et aux ressortissants d'États non signataires de telles conventions avec la Suisse ou aux ressortissants d'États pour lesquels leur convention avec la Suisse prévoit la possibilité du remboursement (Australie, Brésil, Chine, Inde, Corée du Sud, Philippines, Tunisie et Uruguay). Le calcul des indemnités forfaitaires se base sur les nombres de commutation et les valeurs actuelles figurant au chapitre 4 de ce document. Celles-ci sont définies comme étant la somme des combinaisons linéaires du montant déterminant de la rente ordinaire qui serait versée mensuellement et de la valeur actuelle correspondante utilisée comme coefficients. Les modifications des rentes consécutives à un changement d'état civil ou à une conversion de l'AI en AVS 21 sont ainsi également prises en considération. La méthode individuelle est appliquée. Pour contrôler l'équité de traitement lors du remboursement des cotisations, c'est en revanche la méthode collective qui est appliquée. La détermination des valeurs actuelles correspondantes est en effet conçue de telle manière que les modifications touchant le montant des rentes soient directement répercutées dans la valeur actuelle.

Le calcul des rentes et l'évaluation des conditions donnant droit aux prestations sont effectués sur la base de la 10^{ème} révision de l'AVS dans sa mise en application au 1^{er} janvier 1997, selon les instructions de l'OFAS à ce sujet (<https://sozialversicherungen.admin.ch/fr/d/12438>, document n° 318.106.21 de l'OFAS, ci-après : Instructions IF).

Réforme de l'AVS :

13^{ème} rente de vieillesse :

Au 1.1.2026, la 13^{ème} rente de vieillesse entre en vigueur. La 13^{ème} rente consiste en un supplément qui s'élève à un douzième de la somme des rentes mensuelles effectivement versées au cours de l'année civile concernée. Elle est versée une fois l'an, au mois de décembre, aux bénéficiaires de rente de vieillesse en vie le 1^{er} décembre. Cette 13^{ème} rente s'ajoute au montant de la rente de vieillesse annuelle à capitaliser. Il n'est ainsi pas nécessaire de faire un calcul spécifique, la formule de capitalisation tient donc compte de 13 au lieu de 12 mensualités. Pourtant, dans les exemples, une ligne ou deux sont ajoutées pour mettre la 13^{ème} rente mensuelle en évidence. Elle est toujours nommée 13^{ème} rente comme dans la loi sans égard à sa nature propre (rente de vieillesse ou rente de vieillesse y compris le supplément de veuvage).

Avec l'introduction de la 13^e rente, un cas particulier peut se présenter en cas de succession d'une rente AI en rente de vieillesse ou de survivant (art. 33bis, al. 1, LAVS) lors de la comparaison des montants de rentes. Ceci pour les rentiers dont le montant de 12 mensualités de la rente de survivants est supérieur à celui de 12 mensualités de sa rente d'invalidité entière y compris l'éventuel supplément de veuvage (art. 35bis LAVS), mais est inférieure au montant de 13 mensualités de sa propre rente de vieillesse y compris l'éventuel supplément de veuvage. Comme c'est le montant annuel le plus élevé qui est octroyé (art. 43, al. 1, LAI), il faut faire le calcul comparatif pour prendre en compte une 13^{ème} mensualité lorsque la rente de vieillesse est versée. Ainsi, les cas de capitalisation particuliers concernant les femmes de la génération transitoire en raison de l'introduction du supplément de rente AVS 21 sont généralisés pour les rentiers invalides.

AVS 21 :

Avec l'entrée en vigueur de la réforme AVS 21 au 1.1.2024, l'âge de référence auquel les prestations de la prévoyance vieillesse sont versées sans supplément ni déduction est de 65 ans pour les hommes et les femmes. L'âge de référence pour les femmes est relevé de 64 à 65 ans progressivement, à raison de trois mois par année. Les femmes proches de la retraite, composant une génération transitoire de 9 ans, bénéficient notamment, au titre de mesure de compensation en raison du relèvement de l'âge de référence à 65 ans, d'un supplément de rente AVS (ci-après : supplément AVS 21) qui reste constant et n'est pas adapté comme le sont les rentes AVS. Pour cette raison, la capitalisation de ce supplément est calculée avec des valeurs actuelles se basant sur un taux d'intérêt technique nominal de 2,5 % et non du taux ordinaire de 1,5 %. Comme ces adaptations sont entrées en vigueur au 01.01.2025, les femmes nées en 1960 ont encore un âge de référence de 64 ans.

Il faut également tenir compte du fait que les femmes de la génération transitoire qui n'ont pas anticipé leur rente de vieillesse touchent le supplément AVS 21 lors de la perception de leur rente de vieillesse; autrement dit, tant que leur propre rente, y compris les suppléments de veuvage et AVS 21, leur est versée car elle est plus élevée qu'une éventuelle rente de survivants. Pour chaque point concerné, des exemples ont été ajoutés sous point c. On y retrouve les formules pour la capitalisation de ce supplément et une application pratique.

Rentes de veufs :

En 2023, la version de 2018 est adaptée pour tenir compte de la décision de la Cour européenne des droits de l'homme (CrEDH) concernant l'octroi de rentes de veuf. Elle concerne les rentes de veuf en cours le 11 octobre 2022 ainsi que les veuvages survenus dès cette date. Une rente de veuf illimitée est octroyée à l'homme marié qui a un enfant au moment du veuvage.

En 2025, la version de 2024 est adaptée suite à la décision du Tribunal fédéral¹ d'étendre le droit à une rente de veuf illimitée à certains veufs divorcés. Désormais, les femmes et les hommes divorcés qui ont un enfant et dont le mariage a duré au moins dix ans, ainsi que ceux dont le cadet a eu 18 ans révolus après que la personne divorcée a atteint 45 ans, ont droit à une rente de veuf ou de veuf illimitée (conditions de l'art. 24a, al. 1, let a et c, LAVS). S'agissant des femmes et des hommes divorcés qui ont un enfant de moins de 18 ans et qui ne remplissent pas au moins une des conditions citées ci-dessus, la rente s'éteint aux 18 ans de l'enfant le plus jeune. Au décès de l'ex-épouse, le veuf divorcé n'a pas droit à un supplément de veuvage (l'état civil divorcé prime sur l'état civil veuf) donc dans les formules, RH2 est octroyée sans supplément.

La révision du développement continu de l'AI (DC AI) : (prise en compte dans la version 2023)

Elle a introduit un nouveau système de rentes qui a été appliqué à toutes les rentes d'invalidité octroyées à partir du 1^{er} janvier 2022. Les rentes AI du nouveau droit sont dorénavant fixées sur la base d'une quotité (pourcentage d'une rente entière) qui est déterminée en fonction du taux d'invalidité. Les rentes d'invalidité en cours au 1^{er} janvier 2022 continuent toutefois à être versées en parallèle avec les nouvelles rentes selon l'échelonnement en fractions de rente valable antérieurement (quart, demi, trois quart et rente entière).

¹ arrêt 9C 334/2024 du 16 décembre 2024, [Bulletin AVS n°493](#)

Quotité de rentes :Art. 28b LAI

¹ La quotité de la rente est fixée en pourcentage d'une rente entière.

² Pour un taux d'invalidité compris entre 50 et 69 %, la quotité de la rente correspond au taux d'invalidité.

³ Pour un taux d'invalidité supérieur ou égal à 70 %, l'assuré a droit à une rente entière.

⁴ Pour un taux d'invalidité inférieur à 50 %, la quotité de la rente est la suivante² :

Taux d'invalidité	Quotité de la rente
49 %	47,5 %
48 %	45 %
47 %	42,5 %
46 %	40 %
45 %	37,5 %
44 %	35 %
43 %	32,5 %
42 %	30 %
41 %	27,5 %
40 %	25 %

Bases techniques :

Elles ne sont pas revues ainsi ni le taux technique ni les valeurs actuelles ne sont adaptées. Elles seront adaptées au plus tôt le 1.1.2027 pour tenir compte des nouveaux scénarios démographiques de 2025.

Les probabilités de décès introduites dans les bases de calcul correspondent à celles qui devraient être observées dans un proche avenir, ceci afin d'anticiper la baisse de la mortalité future tout en considérant des tables de période et non de génération. Les probabilités retenues sont les projections pour l'année 2035 découlant du scénario A-00-2015 publié par l'Office fédéral de la statistique le 22 juin 2015³. Les calculs sont effectués avec un taux d'intérêt technique de 1,5 %. Ce taux se base sur une espérance de rendements moyens des placements du Fonds AVS corrigée par l'augmentation des rentes de l'AVS en principe tous les deux ans selon l'indice mixte (moyenne entre l'indice des prix et l'indice des salaires). Il s'agit ainsi d'un taux d'intérêt nominal corrigé par l'indice mixte.

En ce qui concerne les indemnités forfaitaires, les formules et tables du présent document ne sont appliquées qu'aux cas où le moment déterminant (premier jour du mois au cours duquel, sans l'IF, une rente serait versée pour la première fois à l'étranger) intervient au plus tôt

² Conformément à l'[art. 29, al. 4, LAI](#), les rentes correspondant à un taux d'invalidité inférieur à 50 % ne sont versées qu'aux assurés qui ont leur domicile et leur résidence habituelle en Suisse. Cette condition doit également être remplie par les proches pour lesquels une prestation est réclamée. Par conséquent, les rentes ayant une quotité inférieure à 50 % ne pourront jamais être converties en une indemnité forfaitaire.

³ OFS (2015): *Les scénarios de l'évolution de la population de la Suisse 2015-2045*, Neuchâtel
OFS : [Scénarios démographiques 2015-2045](#)

le 1^{er} janvier 2026. Par contre, concernant les cas de remboursement, elles sont appliquées à toutes les demandes déposées dès le 1^{er} janvier 2026.

2. Calcul des valeurs capitalisées pour les indemnités forfaitaires tenant lieu de rentes

2.1 Remarques générales

2.1.1 Ordre de sortie

Les ordres de sortie sont déterminés sur la base des probabilités de décès retenues par l'OFS dans le scénario A-00-2015 pour l'an 2035. Les ordres de sortie qui en résultent sont désignés par AVS 2015. Ils font suite aux bases techniques AVS VII appliqués dans la version précédente de 1997.

x désigne l'âge d'un homme assuré
 y désigne l'âge d'une femme assurée
 z désigne l'âge d'un enfant.

q_x désigne la probabilité annuelle de décès pour un homme d'âge x,
 q_y désigne la probabilité annuelle de décès d'une femme d'âge y.

Les ordres de sortie utilisés dans le présent document sont symbolisés de la façon suivante :

pour les hommes :

$$l_x = l_{x-1}(1 - q_{x-1}) \text{ avec } l_0 = 100'000$$

pour les femmes :

$$l_y = l_{y-1}(1 - q_{y-1}) \text{ avec } l_0 = 100'000$$

Pour les ordres de sortie des orphelins :

$$l_z = \frac{1}{2}(l_x + l_y)$$

Le taux d'escompte est défini comme suit :

$$v = \frac{1}{1+i} \text{ où } i \text{ représente le taux d'intérêt technique qui est}$$

de 1,5 % pour la capitalisation des rentes AVS/AI adaptées selon [art. 33^{er} LAVS](#) ainsi que pour la capitalisation de la 13^{ème} rente de vieillesse et

de 2,5 % pour la capitalisation du supplément AVS 21 des femmes de la génération transitoire dont le montant reste constant.

Lors de la capitalisation des prestations de l'AVS, il faut tenir compte du fait qu'elles sont adaptées en règle générale tous les deux ans à l'évolution des salaires et des prix (indice mixte). A des fins de simplifications des formules actuarielles, on capitalise des rentes constantes à l'aide de valeurs actuelles calculées avec un taux d'intérêt technique corrigé à la baisse par l'évolution future de l'indice mixte. Ici le taux d'intérêt technique est de 1,5 %. Lorsqu'il s'agit de capitaliser les suppléments AVS 21 qui restent constants dans le temps, cette déduction n'a pas à être faite et le taux d'intérêt technique est de 2,5 %. Plus le taux d'intérêt technique est élevé, plus la valeur actuelle est basse car elle tient compte d'une espérance de rendements futurs plus élevée.

Afin de simplifier les formules, on utilise les nombres de commutation appliqués en mathématiques actuarielles :

$$D_x = l_x v^x,$$

$$D_y = l_y v^y \quad \text{et}$$

$$D_z = l_z v^z$$

Les valeurs actuelles des rentes sur deux têtes se basent sur des nombres de commutation tenant compte des deux personnes :

$$D_{xy} = D_x l_y$$

Le document présente des exemples purement théoriques et illustratifs. Les montants de rente ne correspondent pas au dernier niveau de rente.

2.1.2 Procédure pour les indemnités forfaitaires à plusieurs bénéficiaires

Le principe suivant est appliqué : l'indemnité forfaitaire est calculée pour chaque rente pour laquelle un droit existe. La somme de ces différentes indemnités forfaitaires individuelles constitue alors l'indemnité forfaitaire globale. A la suite du décès d'un assuré, par exemple, si les rentes de veuve resp. de veuf ou d'orphelin qui en résultent sont versées sous forme d'indemnité forfaitaire, l'indemnité forfaitaire pour la rente de veuve resp. de veuf et celles pour les différentes rentes d'orphelin doivent être déterminées séparément puis finalement additionnées.

2.1.3 Notations et liste des valeurs actuelles

Sexe	=	sexe masculin (m) / féminin (f)
Age	=	âge de l'homme (x), de la femme (y), de l'enfant (z) au moment déterminant. L'âge est arrondi à l'entier inférieur
raf	=	âge de référence de la femme. Lors du calcul de l'indemnité forfaitaire, il est de 64 ans tant que l'âge de référence de 65 ans n'est pas accompli (générations jusqu'à 1963). La capitalisation est ainsi favorable. Il est de 65 ans pour les générations suivantes.
RA	=	type de rente
AV	=	cas de rente de vieillesse de l'AVS
IV	=	cas de rente d'invalidité de l'AI
HV	=	cas de rente de survivants de l'AVS
KR	=	Rente temporaire pour enfant, d'orphelin ou de deux rentes pour enfant et/ou d'orphelin plafonnées
KW	=	valeur capitalisée des différentes rentes
RH1	=	montant de la rente au moment déterminant

- RH2 = montant de la rente entière (d'invalidité ou de vieillesse) lors d'un éventuel veuvage qui est supérieur à la rente de veuve resp. de veuf (rente déplafonnée y compris l'éventuel supplément de veuvage)
- RH3 = montant de la rente après conversion d'une rente d'invalidité d'une quotité entre 50 % et 69 % en rente entière
- RH4 = montant de la rente en cas de droit à une rente de survivants (rente de veuf ou de veuve)
- RH5 = montant de la rente d'invalidité (entière ou d'une quotité entre 50 % et 69 %) y compris le supplément de veuvage lorsque le survivant n'a pas droit à une rente de survivants. Dans de rares cas, RH5 est exceptionnellement utilisée alors que le survivant a droit à une rente de survivants. RH5 équivaut alors à RH2 (cf. cas 2.4.3)
- ZR = Supplément AVS 21 pour les femmes de la génération transitoire (1961 à 1969)
- RH1₁₃,
RH2₁₃
RH3₁₃ = 13^{ème} rente de vieillesse versée en décembre se rapportant à la rente RH1, RH2 et RH3
- VZ = droits expectatifs pour tenir compte de la modification de la rente lors du décès (veuvage, rentes d'enfants)
- GH = droit à une rente d'invalidité (entière ou d'une quotité entre 50 % et 69 %)

Diverses valeurs actuelles d'une rente d'un montant de 1 franc payée mensuellement d'avance :

- B1(x) = valeur actuelle d'une rente viagère pour un homme
- B2(y) = valeur actuelle d'une rente viagère pour une femme
- B3(x, y) = valeur actuelle d'une rente viagère sur deux têtes pour un homme d'âge x et une femme d'âge y
- B5(y) = valeur actuelle d'une rente temporaire jusqu'à l'âge de référence pour une femme
- B6(z) = valeur actuelle des rentes temporaire pour enfant, d'orphelin ou de deux rentes pour enfant et/ou d'orphelin plafonnées octroyée jusqu'à l'âge moyen de fin des études
- B7(x) = valeur actuelle d'une rente temporaire jusqu'à l'âge de référence pour un homme
- B8(x) = valeur actuelle d'une rente différée jusqu'à l'âge de référence pour un homme
- B9(y) = valeur actuelle d'une rente différée jusqu'à l'âge de référence pour une femme

- B10(x, z) = valeur actuelle d'une rente temporaire octroyée au père jusqu'à l'âge moyen de fin des études de l'enfant (rente d'orphelin et d'enfant) mais au plus tard jusqu'au moment où il atteint l'âge de référence
- B11(y, z) = valeur actuelle d'une rente temporaire octroyée à la mère jusqu'à l'âge moyen de fin des études de l'enfant (rente d'orphelin et d'enfant) au plus tard jusqu'au moment où elle atteint l'âge de référence
- B12(x, y) = valeur actuelle d'une rente temporaire sur deux têtes jusqu'au moment où l'homme atteint l'âge de référence
- B13(x, y) = valeur actuelle d'une rente temporaire sur deux têtes jusqu'au moment où la femme atteint l'âge de référence
- B14(x, y) = valeur actuelle d'une rente différée sur deux têtes jusqu'au moment où l'homme atteint l'âge de référence
- B15(x, y) = valeur actuelle d'une rente différée sur deux têtes jusqu'au moment où la femme atteint l'âge de référence
- B20(x) = valeur actuelle d'une rente viagère et des rentes expectatives qui en découlent pour les hommes
- B21(y) = valeur actuelle d'une rente viagère et des rentes expectatives qui en découlent pour les femmes
- B31(x, z) = valeur actuelle d'une rente temporaire jusqu'au moment où le dernier enfant atteint l'âge de 18 ans, au plus tard jusqu'à l'âge de référence du veuf, en prenant en compte l'éventualité de remariage pour un homme
- B32(y) = valeur actuelle d'une rente temporaire de veuve jusqu'à l'âge de référence, en prenant en compte l'éventualité de remariage
- B33(y, z) = valeur actuelle d'une rente temporaire jusqu'au moment où le dernier enfant atteint l'âge de 18 ans au plus tard jusqu'à l'âge de référence de la veuve, en prenant en compte l'éventualité de remariage pour une femme
- B34(x, z) = valeur actuelle d'une rente temporaire jusqu'au moment où le dernier enfant atteint l'âge de 18 ans, en prenant en compte l'éventualité de remariage pour un homme
- B35(y) = valeur actuelle d'une rente viagère de veuve, en prenant en compte l'éventualité de remariage pour une femme
- B36(y, z) = valeur actuelle d'une rente temporaire jusqu'au moment où le dernier enfant atteint l'âge de 18 ans, en prenant en compte l'éventualité de remariage pour une femme
- B37(x) = valeur actuelle d'une rente viagère, en prenant en compte l'éventualité de remariage pour un homme
- B38(x) = valeur actuelle d'une rente temporaire jusqu'à l'âge de référence, en prenant en compte l'éventualité de remariage pour un homme

B1 à B15 et B31 à B38 servent à calculer les indemnités forfaitaires tenant lieu de rentes, B20 et B21 sont utilisées pour contrôler l'adéquation du remboursement des cotisations. Les valeurs actuelles (Barwert) B sont appliquées pour la capitalisation de rentes adaptées selon l'indice mixte. Les plus usités se trouvent dans les tableaux du chapitre 4.

Femmes de la génération transitoire (année de naissance de 1961 à 1969) :

Comme le montant du supplément AVS 21 reste constant durant toute la période de versement, il faut le capitaliser séparément comme illustré dans les exemples.

Le résultat de la formule dénommée « Supplément AVS : KW » vient s'ajouter à celui de la formule principale KW. Les valeurs actuelles (Barwert) $B^{fgt}2(y)$, $B^{fgt}3(y)$, $B^{fgt}5(y)$, $B^{fgt}9(y)$ et $B^{fgt}15(y)$ sont appliquées pour la capitalisation des suppléments de rentes octroyés aux femmes de la génération transitoire. Leurs formules sont identiques à celles B2(y), B3(y), B5(y), B9(y) et B15(y) en appliquant les nombres de commutation D^{fgt}_x , D^{fgt}_y et I^{fgt}_y du tableau 5.1. Les valeurs actuelles se trouvent dans les tableaux du chapitre 5. La numérotation des tableaux reprend celle de ceux du chapitre 5 et ne se suivent donc pas volontairement.

Calcul du montant de l'indemnité forfaitaire :

Généralement, pour chaque cas de figure, un exemple chiffré est donné. Le montant des rentes est fictif. La valeur capitalisée d'une rente (KW) résulte de la multiplication du montant de la rente par le nombre de mois de versement durant une année (12 ou 13 s'agissant de la rente de vieillesse) par la valeur de la valeur actuelle. Les résultats intermédiaires pour chaque étape de calculs sont additionnés et le montant total de l'indemnité forfaitaire par prestation est arrondi au franc supérieur.

Avant chaque formule, le schéma des prescriptions de calculs est indiqué. Il mentionne :

- la prescription de calcul à appliquer (AV, IV, HV, KR) dans le programme IF ou dans celui « supplément AVS 21 » de l'Annexe 1
- la désignation du cas VZ
- le sexe, homme (m ou m_s pour les hommes divorcés) ou femme (f, f_s pour les femmes divorcées, fgt pour les femmes de la génération transitoire)

Par exemple, sous point 2.2.1, Prescription : AV-> 0 -> m signifie que dans le programme IF, il faut se référer à la prescription de calcul qui concerne dans la couverture vieillesse AV, le cas 0 pour un homme (m).

2.1.4 Prescriptions pour le calcul des indemnités forfaitaires et formules

L'Annexe 1 rassemble les prescriptions pour les calculs des indemnités forfaitaires tenant lieu de rentes et pour le remboursement des cotisations en prenant en compte la clause d'équité.

L'Annexe 2 contient les formules pour déterminer les valeurs actuelles.

2.2 Rentes de vieillesse

L'indemnité forfaitaire tenant lieu de rente de vieillesse n'est possible que lorsque le 2^{ème} cas d'assurance survient au sein d'un couple marié, c'est-à-dire lorsque le partage des revenus peut être appliqué. Pour les couples mariés, les deux conjoints doivent ainsi avoir atteint l'âge de référence à moins que le conjoint qui ne l'a pas atteint soit invalide ou qu'il ne soit pas assuré. Pour les couples divorcés, il n'est pas nécessaire d'attendre le 2^{ème} cas d'assurance.

Dans les exemples, c'est l'âge de référence qui est pris en considération (65 ans pour les hommes et les femmes). Des exemples spécifiques sont ajoutés pour les femmes appartenant à la génération transitoire (classes d'âge 1961 à 1969) là où c'est nécessaire pour illustrer un cas particulier.

La capitalisation de la 13^{ème} rente de vieillesse est spécifiée séparément même si la formule de capitalisation est adaptée de manière simple en tenant compte de 13 au lieu de 12 mensualités.

Les femmes et les hommes divorcés qui ont un enfant et dont le mariage a duré au moins dix ans (condition de l'[art. 24a al. 1 let. a LAVS](#)), les femmes divorcées sans enfant qui ont été mariées 10 ans et qui ont divorcées après leur 45 ans (condition de l'[art. 24a al. 1 let. b LAVS](#)), ainsi que ceux dont le cadet a eu 18 ans révolus après que la personne divorcée a atteint 45 ans (condition de l'[art. 24a al.1 let. c LAVS](#)), ont droit à une rente de veuve ou de veuf illimitée. Voir les [Directives concernant les rentes \(DR\) de l'assurance-vieillesse, survivants et invalidité fédérale](#) ch. 3155 à 3158)⁴. Les indemnités forfaitaires étant calculées dès l'âge de référence, l'octroi de rentes de veuve et de veuf aux personnes divorcées limité jusqu'aux 18 ans de l'enfant le plus jeune n'est plus possible en raison de l'art 24a al.1 let. c LAVS.

2.2.1 Rentes constantes jusqu'au décès

C'est le cas normal pour les célibataires, les personnes veuves et divorcées ayant déjà atteint l'âge de référence. Pour les personnes veuves, il faut toutefois que 13 fois la rente de vieillesse y compris le supplément de veuvage et pour les femmes de la génération transitoire y compris 12 fois le supplément de rente AVS 21 dépasse 12 fois la rente de survivants. Pour les personnes divorcées, il faut que 13 fois la rente de vieillesse dépasse 12 fois la rente ou l'éventuelle future rente de survivants. Les chiffres 4001, 4002 et 4004 des Instructions IF servent de référence.

⁴ arrêt 9C 334/2024 du 16 décembre 2024, [Bulletin AVS n°493](#)

Le montant déterminant de la rente est celui qui serait versé à titre de rente si les prestations n'étaient pas versées sous forme d'indemnité forfaitaire.

a. Hommes

Selon les prescriptions pour le calcul, le cas suivant est applicable : AV --> 0 --> m

La formule est : $KW := [B_1(x) \cdot RH1] \cdot 13$

$B_1(x)$ est indiquée dans le tableau 4.2.

Exemple : *Homme célibataire, âgé de 65 ans*

Prescription : AV --> 0 --> m

Type de rente	Rente	Montant	Valeur actuelle	Valeur
Rente de vieillesse	RH1	224 Fr.	$B_1(x)$	18.988
13 ^{ème} rente	RH1 ₁₃	224 Fr.	$B_1(x)$	18.988

Montant de l'indemnité forfaitaire : 55'294 francs

b. Femmes

Selon les prescriptions de calcul, le cas suivant est applicable : AV --> 0 --> f

La formule est : $KW := [B_2(y) \cdot RH1] \cdot 13$

$B_2(y)$ est indiquée dans le tableau 4.2.

Exemple : *Femme divorcée, âgée de 65 ans*

Prescription : AV --> 0 --> f

Type de rente	Rente	Montant	Valeur actuelle	Valeur
Rente de vieillesse	RH1	224 Fr.	$B_2(y)$	20.788
13 ^{ème} rente	RH1 ₁₃	224 Fr.	$B_2(y)$	20.788

Montant de l'indemnité forfaitaire : 60'535 francs

c. Femmes de la génération transitoire

Selon les prescriptions de calcul, le cas suivant est applicable : AV --> 0 --> f^{gt}

La formule est : $KW := [B_2(y) \cdot RH1] \cdot 13$

Supplément AVS 21 : $KW := [B_2^{fgt}(y) \cdot ZR] \cdot 12$

$B_2(y)$ est indiquée dans le tableau 4.2 et $B_2^{fgt}(y)$ dans le tableau 5.2.

Exemple : *Femme divorcée, âgée de 64 ans et 6 mois (née en 1962). Comme elle n'a pas accompli son 65^{ème} anniversaire, la capitalisation se fait à l'âge de 64 ans*

Prescription : AV --> 0 --> f^{gt}

Type de rente	Rente	Montant	Valeur actuelle	Valeur
Rente de vieillesse	RH1	224 Fr.	$B_2(y)$	21.403
Supplément AVS 21	ZR	10 Fr.	$B_2^{fgt}(y)$	18.869
13 ^{ème} rente	RH1 ₁₃	224 Fr.	$B_2(y)$	21.403

Montant de l'indemnité forfaitaire : 64'590 francs

2.2.2 Survivants ayant atteint l'âge de référence pour qui la rente de survivants est plus élevée que la rente de vieillesse, avec le supplément de veuvage, la 13^{ème} rente de vieillesse et l'éventuel supplément AVS 21

Lorsque la rente de survivants pour une personne veuve à l'âge de référence est plus élevée que sa propre rente de vieillesse additionnée du supplément de veuvage et de la 13^{ème} rente de vieillesse ainsi que le cas échéant du supplément AVS 21, conformément au chiffre 5016 des Instructions IF, c'est la rente de survivants qui est versée, pour autant que les conditions y donnant droit soient remplies. Pour les veuves et les veufs ayant droit à une rente de survivants, la rente de veuve resp. de veuf est généralement versée à vie.

a. Veufs

Selon les prescriptions pour le calcul, le cas suivant est applicable : AV --> a --> m

La formule est : $KW := [B_1(x) \cdot RH4] \cdot 12$

$B_1(x)$ est indiquée dans le tableau 4.2.

Exemple : *Veuf âgé de 65 ans. La rente de survivants est plus élevée que sa propre rente de vieillesse y compris le supplément de veuvage et la 13^{ème} rente de vieillesse.*

Prescription : AV --> a --> m

Type de rente	Rente	Montant	Valeur actuelle	Valeur
Rente de veuf	RH4	200 Fr.	$B_1(x)$	18.988

Montant de l'indemnité forfaitaire : 45'572

b. Veuves

Selon les prescriptions de calcul, le cas suivant est applicable : AV --> a --> f

La formule est : $KW := [B_2(y) \cdot RH4] \cdot 12$

$B_2(y)$ est indiquée dans le tableau 4.2.

Exemple : *Veuve âgée de 65 ans. La rente de survivants est plus élevée que sa propre rente de vieillesse, y compris le supplément de veuvage et la 13^{ème} rente de vieillesse.*

Prescription : AV --> a --> f

Type de rente	Rente	Montant	Valeur actuelle	Valeur
Rente de veuve	RH4	200 Fr.	B2(y)	20.788

Montant de l'indemnité forfaitaire : 49'892 francs

Les femmes de la génération transitoire ne touchent pas le supplément AVS 21 car la rente de veuve est plus élevée et est versée viagèrement.

2.2.3 La rente augmente au décès du conjoint

Ceci est la situation normale pour les couples mariés lorsque les deux conjoints sont encore en vie. C'est le chiffre 5004 des Instructions IF qui sert de référence. Lorsque les deux époux sont en vie, c'est la rente plafonnée RH1 et la 13^{ème} rente de vieillesse, versées immédiatement, qui doivent être prise en compte. Au décès du conjoint, c'est la rente non plafonnée avec supplément de veuvage RH2 ainsi que la 13^{ème} rente de vieillesse qui entrent en ligne de compte.

a. Hommes

Selon les prescriptions de calcul, le cas suivant est applicable : AV --> e --> m

La formule est : $KW := [B_3(x, y) \cdot RH1 + (B_1(x) - B_3(x, y)) \cdot RH2] \cdot 13$

$B_3(x, y)$ est indiquée dans le tableau 4.3 et $B_1(x)$ dans le tableau 4.2.

Exemple : *Homme marié âgé de 65 ans ; femme mariée âgée de 65 ans. Une éventuelle future rente de survivants est moins élevée que sa propre rente de vieillesse, y compris le supplément de veuvage et la 13^{ème} rente de vieillesse.*

Prescription : AV --> e --> m

Type de rente	Rente	Montant	Valeur actuelle	Valeur
Rente de vieillesse	RH1	199 Fr.	$B_3(x,y)$	16.293
Rente de vieillesse avec supplément de veuvage	RH2	239 Fr.	$B_1(x) - B_3(x,y)$	2.695
13 ^{ème} rente	RH1 ₁₃	199 Fr.	$B_3(x,y)$	16.293
13 ^{ème} rente	RH2 ₁₃	239 Fr.	$B_1(x) - B_3(x,y)$	2.695

Montant de l'indemnité forfaitaire : 50'524 francs

b. Femmes

Selon les prescriptions pour le calcul, le cas suivant est applicable : AV --> e --> f

La formule est : $KW := [B_3(x, y) \cdot RH1 + (B_2(y) - B_3(x, y)) \cdot RH2] \cdot 13$

$B_3(x, y)$ est indiquée dans le tableau 4.3 et $B_2(y)$ dans le tableau 4.2.

Exemple : *Femme mariée âgée de 65 ans; homme marié âgé de 65 ans. Une éventuelle future rente de survivants est moins élevée que sa propre rente de vieillesse, y compris le supplément de veuvage et la 13^{ème} rente de vieillesse.*

Prescription : AV --> e --> f

Type de rente	Rente	Montant	Valeur actuelle	Valeur
Rente de vieillesse	RH1	199 Fr.	$B_3(x,y)$	16.293
Rente de vieillesse avec supplément de veuvage	RH2	239 Fr.	$B_2(y) - B_3(x,y)$	4.495
13 ^{ème} rente	RH1 ₁₃	199 Fr.	$B_3(x,y)$	16.293
13 ^{ème} rente	RH2 ₁₃	239 Fr.	$B_2(y) - B_3(x,y)$	4.495

Montant de l'indemnité forfaitaire : 56'116 francs

c. Femmes de la génération transitoire

Selon les prescriptions de calcul, le cas suivant est applicable : AV --> e --> f^{gt}

La formule est : $KW := [B_3(x, y) \cdot RH1 + (B_2(y) - B_3(x, y)) \cdot RH2] \cdot 13$

Supplément AVS 21 : $KW := [B_2^{fgt}(y) \cdot ZR] \cdot 12$

$B_3(x, y)$ est indiquée dans le tableau 4.3 et $B_2(y)$ dans le tableau 4.2. $B_2^{fgt}(y)$ est indiquée dans le tableau 5.2.

DFI OFAS

Valeurs actuelles : bases de calcul AVS 2015 (2035)

Valables dès le 1^{er} janvier 2026

Exemple : Femme mariée âgée de 64 ans et 6 mois (née en 1962); homme marié âgé de 65 ans. Une éventuelle future rente de survivants est moins élevée que sa propre rente de vieillesse, y compris le supplément de veuvage et le supplément AVS 21 et la rente de vieillesse. Comme elle n'a pas accompli son 65^{ème} anniversaire, la capitalisation se fait à l'âge de 64 ans.

Prescription : AV --> e --> f^{gt}

Type de rente	Rente	Montant	Valeur actuelle	Valeur
Rente de vieillesse	RH1	224 Fr.	$B_3(x,y)$	16.537
Supplément AVS 21	ZR	10 Fr.	$B_2^{f_{gt}}(y)$	18.869
Rente de vieillesse y compris le supplément de veuvage	RH2	230 Fr.	$B_2(y) - B_3(x,y)$	4.866
13 ^{ème} rente	RH1 ₁₃	224 Fr.	$B_3(x,y)$	16.537
13 ^{ème} rente	RH2 ₁₃	230 Fr.	$B_2(y) - B_3(x,y)$	4.866

Montant de l'indemnité forfaitaire : 64'970 francs

2.2.4 Une éventuelle future rente de survivants est plus élevée que la rente de vieillesse, le cas échéant avec le supplément de veuvage, la 13^{ème} rente de vieillesse et l'éventuel supplément AVS 21

Lorsque l'éventuelle rente de survivants dépasse la rente de vieillesse additionnée du supplément de veuvage et du supplément AVS 21, conformément au chiffre 5016 des Instructions IF, c'est la rente de survivants RH4 qui est versée pour la période postérieure au décès du conjoint pour autant que les conditions y donnant droit soient remplies.

a. Hommes

Selon les prescriptions pour le calcul, le cas suivant est applicable : AV --> w --> m

La formule est : $KW := [B_3(x, y) \cdot RH1] \cdot 13 + [(B_1(x) - B_3(x, y)) \cdot RH4] \cdot 12$

$B_3(x, y)$ est indiquée dans le tableau 4.3 et $B_1(x)$ dans le tableau 4.2.

Exemple : Homme marié âgé de 65 ans; femme mariée âgée de 65 ans. Une éventuelle future rente de survivants est plus élevée que sa propre rente de vieillesse, y compris le supplément de veuvage et la 13^{ème} rente de vieillesse.

Prescription : AV --> w --> m

Type de rente	Rente	Montant	Valeur actuelle	Valeur
Rente de vieillesse	RH1	199 Fr.	$B_3(x,y)$	16.293
Rente de veuf	RH4	224 Fr.	$B_1(x) - B_3(x,y)$	2.695
13 ^{ème} rente	RH1 ₁₃	199 Fr.	$B_3(x,y)$	16.293

Montant de l'indemnité forfaitaire : 49'395 francs

b. Femmes

Selon les prescriptions pour le calcul, le cas suivant est applicable : AV --> w --> f

La formule est : $KW := [B_3(x,y) \cdot RH1] \cdot 13 + [(B_2(y) - B_3(x,y)) \cdot RH4] \cdot 12$

$B_3(x,y)$ est indiquée dans le tableau 4.3 et $B_2(y)$ dans le tableau 4.2.

Exemple : *Femme mariée âgée de 65 ans; homme marié âgé de 65 ans. Une éventuelle future rente de survivants est plus élevée que sa propre rente de vieillesse, y compris le supplément de veuvage et la 13^{ème} rente de vieillesse.*

Prescription : AV --> w --> f

Type de rente	Rente	Montant	Valeur actuelle	Valeur
Rente de vieillesse	RH1	199 Fr.	$B_3(x,y)$	16.293
Rente de veuve	RH4	254 Fr.	$B_2(y) - B_3(x,y)$	4.495
13 ^{ème} rente	RH1 ₁₃	199 Fr.	$B_3(x,y)$	16.293

Montant de l'indemnité forfaitaire : 55'851 francs

c. Femmes de la génération transitoire

Selon les prescriptions de calcul, le cas suivant est applicable : AV --> w --> f^{gt}

La formule est : $KW := [B_3(x,y) \cdot RH1] \cdot 13 + [(B_2(y) - B_3(x,y)) \cdot RH4] \cdot 12$

Supplément AVS 21 : $KW := [B_3^{fgt}(x,y) \cdot ZR] \cdot 12$

$B_3(x,y)$ est indiquée dans le tableau 4.3 et $B_2(y)$ dans le tableau 4.2. $B_3^{fgt}(x,y)$ dans le tableau 5.3.

Exemple : *Femme mariée âgée de 64 ans et 6 mois (née en 1962); homme marié âgé de 65 ans. Une éventuelle future rente de survivants est plus élevée que sa propre rente de vieillesse, y compris le supplément de veuvage et le supplément AVS 21 ainsi que la 13^{ème} rente de vieillesse. Comme elle n'a pas accompli son 65^{ème} anniversaire, la capitalisation se*

fait à l'âge de 64 ans.

Prescription : AV --> w --> f^{gt}

Type de rente	Rente	Montant	Valeur actuelle	Valeur
Rente de vieillesse	RH1	199 Fr.	$B_3(x,y)$	16.537
Supplément AVS 21	ZR	8 Fr.	$B_3^{f^{gt}}(x,y)$	14.947
Rente de veuve	RH4	254 Fr.	$B_2(y) - B_3(x,y)$	4.866
13 ^{ème} rente	RH1 ₁₃	199 Fr.	$B_3(x,y)$	16.537

Montant de l'indemnité forfaitaire : 59'048 francs

2.2.5 Une éventuelle future rente de survivants ne peut être versée sous forme d'indemnité forfaitaire

Lorsque la rente de survivants, en vertu des chiffres 5017 et 5018 des Instructions IF, ne peut être versée sous forme d'indemnité forfaitaire, à la différence de la situation prévue sous le chiffre 2.2.4, la partie avec la rente du survivants RH4 est supprimée. Une rente est versée pendant ce temps.

a. Hommes

Selon les prescriptions pour le calcul, le cas suivant est applicable : AV --> g --> m

La formule est : $KW := [B_3(x,y) \cdot RH1] \cdot 13$

$B_3(x,y)$ est indiquée dans le tableau 4.3.

Exemple : Homme marié âgé de 65 ans; femme mariée âgée de 65 ans. Une éventuelle future rente de survivants est plus élevée que sa propre rente de vieillesse, y compris le supplément de veuvage et la 13^{ème} rente de vieillesse. La rente de survivants ne peut être versée sous forme d'indemnité forfaitaire (échelle de rente 20).

Prescription : AV --> g --> m

Type de rente	Rente	Montant	Valeur actuelle	Valeur
Rente de vieillesse	RH1	199 Fr.	$B_3(x,y)$	16.293
13 ^{ème} rente	RH1 ₁₃	199 Fr.	$B_3(x,y)$	16.293

Montant de l'indemnité forfaitaire : 42'150 francs

b. Femmes

Selon les prescriptions pour le calcul, le cas suivant est applicable : AV --> g --> f

La formule est : $KW := [B_3(x, y) \cdot RH1] \cdot 13$

$B_3(x, y)$ est indiquée dans le tableau 4.3.

Exemple : *Femme mariée âgée de 65 ans ; homme marié âgé de 65 ans. Une éventuelle future rente de survivants est plus élevée que sa propre rente de vieillesse, y compris le supplément de veuvage et la 13^{ème} rente de vieillesse. La rente de survivants ne peut être versée sous forme d'indemnité forfaitaire (échelle de rente 20).*

Prescription : AV --> g --> f

Type de rente	Rente	Montant	Valeur actuelle	Valeur
Rente de vieillesse	RH1	199 Fr.	$B_3(x, y)$	16.293
13 ^{ème} rente	RH1 ₁₃	199 Fr.	$B_3(x, y)$	16.293

Montant de l'indemnité forfaitaire : 42'150 francs

c. Femmes de la génération transitoire

Selon les prescriptions pour le calcul, le cas suivant est applicable : AV --> g --> f^{gt}

La formule est : $KW := [B_3(x, y) \cdot RH1] \cdot 13$

$$\text{Supplément AVS 21 : } KW := [B_3^{fgt}(x, y) \cdot ZR] \cdot 12$$

$B_3(x, y)$ est indiquée dans le tableau 4.3 et $B_3^{fgt}(x, y)$ dans le tableau 5.3.

Exemple : *Femme mariée âgée de 65 ans (née en 1965); homme marié âgé de 65 ans. Une éventuelle future rente de survivants est plus élevée que sa propre rente de vieillesse, y compris le supplément de veuvage, le supplément AVS 21 et la 13^{ème} rente de vieillesse. La rente de survivants ne peut être versée sous forme d'indemnité forfaitaire (échelle de rente 20).*

Prescription : AV --> g --> f^{gt}

Type de rente	Rente	Montant	Valeur actuelle	Valeur
Rente de vieillesse	RH1	199 Fr.	$B_3(x, y)$	16.293
Supplément AVS 21	ZR	19 Fr.	$B_3^{fgt}(x, y)$	14.747
13 ^{ème} rente	RH1 ₁₃	199 Fr.	$B_3(x, y)$	16.293

Montant de l'indemnité forfaitaire : 45'513 francs

2.2.6 Le conjoint n'est pas assuré

Lorsque le conjoint n'est pas assuré, la propre rente de vieillesse y compris la 13^{ème} rente de vieillesse peut être octroyée sous forme d'indemnité forfaitaire, conformément au chiffre 5002 des Instructions IF. Une éventuelle rente de survivants d'un montant de 0.8 RH1 en faveur du conjoint non assuré qui en remplit les conditions doit également être prise en compte.

a. Hommes

Selon les prescriptions pour le calcul, le cas suivant est applicable : AV --> H --> m

La formule est :
$$KW := [B_3(x, y) \cdot RH1 + (B_1(x) - B_3(x, y)) \cdot RH2] \cdot 13 + [(B_2(y) - B_3(x, y)) \cdot 0.8 \cdot RH1] \cdot 12$$

$B_3(x, y)$ est indiquée dans le tableau 4.3 et $B_1(x)$ et $B_2(y)$ sont indiquées dans le tableau 4.2.

Exemple : *Homme marié âgé de 65 ans; femme mariée âgée de 65 ans. L'épouse n'est pas assurée.*

Prescription : AV --> H --> m

Type de rente	Rente	Montant	Valeur actuelle	Valeur
Rente de vieillesse	RH1	199 Fr.	$B_3(x, y)$	16.293
Rente de vieillesse y compris le supplément de veuvage	RH2	239 Fr.	$B_1(x) - B_3(x, y)$	2.695
Rente de veuve	0.8 · RH1	160 Fr.	$B_2(y) - B_3(x, y)$	4.495
13 ^{ème} rente	RH1 ₁₃	199 Fr.	$B_3(x, y)$	16.293
13 ^{ème} rente	RH2 ₁₃	239 Fr.	$B_1(x) - B_3(x, y)$	2.695

Montant de l'indemnité forfaitaire : 59'154 francs

b. Femmes

Selon les prescriptions pour le calcul, le cas suivant est applicable : AV --> H --> f

La formule est :
$$KW := [B_3(x, y) \cdot RH1 + (B_2(y) - B_3(x, y)) \cdot RH2] \cdot 13 + [(B_1(x) - B_3(x, y)) \cdot 0.8 \cdot RH1] \cdot 12$$

$B_3(x, y)$ est indiquée dans le tableau 4.3 et $B_1(x)$ et $B_2(y)$ sont indiquées dans le tableau 4.2.

Exemple : *Femme mariée âgée de 65 ans; homme âgé de 65 ans; le dernier enfant a 15 ans. L'homme n'est pas assuré.*

Prescription : AV --> H --> f

Type de rente	Rente	Montant	Valeur actuelle	Valeur
Rente de vieillesse	RH1	199 Fr.	$B_3(x,y)$	16.293
Rente de vieillesse y compris supplément de veuvage	RH2	239 Fr.	$B_2(y) - B_3(x,y)$	4.495
Rente de veuf	$0.8 \cdot RH1$	160 Fr.	$B_1(x) - B_3(x,y)$	2.695
13 ^{ème} rente	$RH1_{13}$	199 Fr.	$B_3(x,y)$	16.293
13 ^{ème} rente	$RH2_{13}$	239 Fr.	$B_2(x) - B_3(x,y)$	4.495

Montant de l'indemnité forfaitaire : 61'291 francs

c. Femmes de la génération transitoire

Selon les prescriptions pour le calcul, le cas suivant est applicable : AV --> H --> f^{gt}

La formule est : $KW := [B_3(x,y) \cdot RH1 + (B_2(y) - B_3(x,y)) \cdot RH2] \cdot 13$
 $+ [(B_1(x) - B_3(x,y)) \cdot 0.8 \cdot RH1] \cdot 12$

Supplément AVS 21 : $KW := [B_2^{fgt}(y) \cdot ZR] \cdot 12$

$B_1(x)$ et $B_2(y)$ sont indiquées indiquée dans le tableau 4.2 et $B_3(x,y)$ dans le tableau 4.3, $B_2^{fgt}(y)$ dans le tableau 5.2.

Exemple : *Femme mariée âgée de 65 ans (née en 1964); homme âgé de 65 ans; le dernier enfant a 15 ans. Le conjoint n'est pas assuré.*

Prescription : AV --> H --> f^{gt}

Type de rente	Rente	Montant	Valeur actuelle	Valeur
Rente de vieillesse	RH1	199 Fr.	$B_3(x,y)$	16.293
Rente de vieillesse y compris supplément de veuvage	RH2	239 Fr.	$B_2(y) - B_3(x,y)$	4.495
Supplément AVS 21	ZR	19 Fr.	$B_2^{fgt}(y)$	18.392
Rente de veuf	$0.8 \cdot RH1$	160 Fr.	$B_1(x) - B_3(x,y)$	2.695
13 ^{ème} rente	$RH1_{13}$	199 Fr.	$B_3(x,y)$	16.293
13 ^{ème} rente	$RH2_{13}$	239 Fr.	$B_2(x) - B_3(x,y)$	4.495

Montant de l'indemnité forfaitaire : 65'484 francs

2.2.7 Rente complémentaire pour le conjoint non assuré

Lorsque les deux conjoints sont assurés, les rentes complémentaires ne peuvent être versées sous forme d'indemnité forfaitaire. Selon le chiffre 5004 des Instructions IF, cela n'est en effet possible que lors du deuxième cas d'assurance. En revanche, lorsque le conjoint n'est pas assuré, conformément au chiffre 5002, le droit à des rentes complémentaires d'un montant RH1 peut naître, rentes qui seront à verser sous forme d'indemnité forfaitaire. Elles sont traitées séparément et leur valeur capitalisée additionnée à l'indemnité forfaitaire de la rente principale. Le droit à une rente complémentaire dans le cadre de l'AVS ne peut désormais naître que sur la base de la let. e, al. 1 des dispositions finales de la 10^{ème} révision de l'AVS (femmes nées en 1941 ou avant et qui ne pouvaient pas prétendre à une rente de vieillesse de l'AVS) ou s'il ressort d'un droit acquis induit d'une rente complémentaire de l'AI avant la suppression de ces prestations. Toutefois, un certain nombre des rentes complémentaires dans l'AVS peut encore être présent en raison d'une garantie des droits acquis lors d'une succession d'une rente d'invalidité avec rente complémentaire en rente de vieillesse avant le 31 décembre 2007, date limite avant la suppression de toutes les rentes complémentaires de l'AI adoptée avec la deuxième étape de la 5^{ème} révision de l'AI. Ainsi, au vu de la législation, les cas de rente complémentaire sont de plus en plus rares. La valeur actuelle $B_3(x,y)$ permettant de calculer l'indemnité forfaitaire devra éventuellement être recalculée selon la formule qui se trouve à l'Annexe 2. Les D_x et l_y figurent dans le tableau 4.1.

a. Hommes

Selon les prescriptions pour le calcul, le cas suivant est applicable : AV --> ZH --> m

La formule est : $KW := [B_3(x,y) \cdot RH1] \cdot 12$

$B_3(x,y)$ est indiquée dans le tableau 4.3.

Exemple : *Homme marié âgé de 84 ans; femme mariée âgée de 87 ans. L'épouse n'a jamais été assurée. Le droit à la rente complémentaire existe.*

Prescription : AV --> ZH --> m

Type de rente	Rente	Montant	Valeur actuelle	Valeur
Rente complémentaire	RH1	61 Fr.	$B_3(x,y)$	5.299

Montant de l'indemnité forfaitaire : 3'879 francs

b. Femmes

Selon les prescriptions pour le calcul, le cas suivant est applicable : AV --> ZH --> f

La formule est : $KW := [B_3(x,y) \cdot RH1] \cdot 12$

$B_3(x,y)$ est indiquée dans le tableau 4.3.

Exemple : *Femme mariée âgée de 87 ans; homme marié âgé de 84 ans. L'homme n'a jamais été assuré. Le droit à une rente complémentaire existe.*

Prescription : AV --> ZH --> f

Type de rente	Rente	Montant	Valeur actuelle	Valeur
Rente complémentaire	RH1	61 Fr.	$B_3(x,y)$	5.299

Montant de l'indemnité forfaitaire : 3'879 francs

2.3 Rente d'invalidité entière

Selon chiffre 5023 des Instructions IF, dans l'hypothèse où une convention de sécurité sociale prévoit le versement d'IF aussi en cas de rentes AI, les dispositions en vigueur pour les rentes de vieillesse s'appliquent également aux rentes d'invalidité entières. Les formules de l'assurance-vieillesse peuvent donc être prises en considération à condition que, conformément au chiffre 5023, aucune révision de la rente d'invalidité ne soit prévue. De ce fait, l'invalidité doit être âgé de 55 ans ou plus. S'il a un enfant âgé de moins de 18 ans, sa rente est versée de manière illimitée selon l'[art. 24a al. 1 let. c LAVS](#).

Nous nous limitons ici à citer des exemples et renvoyons par ailleurs aux explications données au chapitre 2.2.

2.3.1 Rentes constantes jusqu'au décès

a. Hommes

Selon les prescriptions pour le calcul, le cas suivant est applicable : IV --> 0 --> m

La formule est : $KW := [B_7(x) \cdot RH1] \cdot 12 + [B_8(x) \cdot RH1] \cdot 13$

$B_7(x)$ et $B_8(x)$ sont indiquées dans le tableau 4.4.

Exemple : *Homme célibataire âgé de 55 ans, degré d'invalidité de 100 %.*

Prescription : IV --> 0 --> m

Type de rente	Rente	Montant	Valeur actuelle	Valeur
Rente d'invalidité	RH1	224 Fr.	$B_7(x)$	9.155
Rente de vieillesse	RH1	224 Fr.	$B_8(x)$	15.747
13 ^{ème} rente	$RH1_{13}$	224 Fr.	$B_8(x)$	15.747

Montant de l'indemnité forfaitaire : 70'464 francs

b. Femmes

Selon les prescriptions pour le calcul, le cas suivant est applicable : IV --> 0 --> f

La formule est : $KW := [B_5(y) \cdot RH1] \cdot 12 + [B_9(y) \cdot RH1] \cdot 13$

$B_5(y)$ et $B_9(y)$ sont indiquées dans le tableau 4.4.

Exemple : *Femme divorcée âgée de 55 ans, degré d'invalidité de 100 %.*

Prescription : IV --> 0 --> f

Type de rente	Rente	Montant	Valeur actuelle	Valeur
Rente d'invalidité	RH1	224 Fr.	$B_5(y)$	9.212
Rente de vieillesse	RH1	224 Fr.	$B_9(y)$	17.507
13 ^{ème} rente	$RH1_{13}$	224 Fr.	$B_9(y)$	17.507

Montant de l'indemnité forfaitaire : 75'743 francs

c. Femmes de la génération transitoire

Selon les prescriptions de calcul, le cas suivant est applicable : IV --> 0 --> f^{gt}

La formule est : $KW := [B_5(y) \cdot RH1] \cdot 12 + [B_9(y) \cdot RH1] \cdot 13$

Supplément AVS 21 : $KW := [B_9^{f_{gt}}(y) \cdot ZR] \cdot 12$

$B_5(y)$ et $B_9(y)$ sont indiquées dans le tableau 4.4 et $B_9^{f_{gt}}(y)$ dans le tableau 5.4.

Exemple : *Femme divorcée, âgée de 57 ans (née en 1969).*

Prescription : IV --> 0 --> f^{gt}

Type de rente	Rente	Montant	Valeur actuelle	Valeur
Rente d'invalidité	RH1	224 Fr.	$B_5(y)$	7.484
Rente de vieillesse	RH1	224 Fr.	$B_9(y)$	18.091
Supplément AVS 21	ZR	5 Fr.	$B_9^{f_{gt}}(y)$	14.798
13 ^{ème} rente	$RH1_{13}$	224 Fr.	$B_9(y)$	18.091

Montant de l'indemnité forfaitaire : 73'686 francs

2.3.2 Invalides survivants pour qui la rente de survivants est plus élevée que la rente AI avec l'éventuel supplément de veuvage resp. que la propre rente de vieillesse le cas échéant avec le supplément de veuvage, la 13^{ème} rente de vieillesse et l'éventuel supplément AVS 21

a. Veufs

Selon les prescriptions pour le calcul, le cas suivant est applicable : IV --> a --> m

La formule est : $KW := [B_1(x) \cdot RH4] \cdot 12$

$B_1(x)$ est indiquée dans le tableau 4.2.

Exemple : *Veuf âgé de 55 ans. La rente de survivants est plus élevée que sa propre rente d'invalidité puis de vieillesse, le cas échéant y compris le supplément de veuvage et la 13^{ème} rente de vieillesse, degré d'invalidité de 100 %.*

Prescription : IV --> a --> m

Type de rente	Rente	Montant	Valeur actuelle	Valeur
Rente de veuf	RH4	200 Fr.	$B_1(x)$	24.902

Montant de l'indemnité forfaitaire : 59'765 francs

Cas particulier : pour certains veufs, il est possible que la rente de veuf soit plus élevée que sa propre rente d'invalidité y compris le supplément de veuvage, mais soit inférieure à sa propre rente de vieillesse, y compris le supplément de veuvage et la 13^{ème} rente de vieillesse.

Selon les prescriptions de calcul, le cas suivant est applicable : IV --> az --> m

La formule est : $KW := [B_7(x) \cdot RH4] \cdot 12 + [B_8(x) \cdot RH2] \cdot 13$

$B_7(x)$ et $B_8(x)$ sont indiquées dans le tableau 4.4.

b. Veuves

Selon les prescriptions pour le calcul, le cas suivant est applicable : IV --> a --> f

La formule est : $KW := [B_2(y) \cdot RH4] \cdot 12$

$B_2(y)$ est indiquée dans le tableau 4.2.

Exemple : *Veuve âgée de 55 ans. La rente de survivants est plus élevée que sa propre rente d'invalidité puis de vieillesse y compris le supplément de veuvage et la 13^{ème} rente de vieillesse, degré d'invalidité de 100 %.*

Prescription : IV --> a --> f

Type de rente	Rente	Montant	Valeur actuelle	Valeur
Rente de veuve	RH4	200 Fr.	B ₂ (y)	26.719

Montant de l'indemnité forfaitaire : 64'126 francs

Cas particulier : pour certaines veuves, il est possible que la rente de veuve soit plus élevée que sa propre rente d'invalidité y compris le supplément de veuvage, mais soit inférieure à sa propre rente de vieillesse, y compris le supplément de veuvage et la 13^{ème} rente de vieillesse.

Selon les prescriptions de calcul, le cas suivant est applicable : IV --> az --> f

La formule est : $KW := [B_5(y) \cdot RH4] \cdot 12 + [B_9(y) \cdot RH2] \cdot 13$

$B_5(y)$ et $B_9(y)$ sont indiquées dans le tableau 4.4.

c. Veuves de la génération transitoire dont la rente de veuve est supérieure à la propre rente d'invalidité resp. de vieillesse y compris le supplément de veuvage, la 13^{ème} rente de vieillesse et l'éventuel supplément AVS 21

Les femmes de la génération transitoire ne touchent pas le supplément AVS 21 car la rente de veuve plus élevée est versée viagèrement.

Selon les prescriptions de calcul, le cas suivant est applicable : IV --> a --> f

La formule est : $KW := [B_2(y) \cdot RH4] \cdot 12$

$B_2(y)$ est indiquée dans le tableau 4.2.

Exemple : *Veuve âgée de 57 ans (née en 1969). La rente de survivants est supérieure au montant de sa propre rente d'invalidité (degré d'invalidité de 100 %) puis de vieillesse y compris le supplément de veuvage et le supplément AVS 21 ainsi que la 13^{ème} rente de vieillesse.*

Prescription : IV --> a --> f

Type de rente	Rente	Montant	Valeur actuelle	Valeur
Rente de veuve	RH4	200 Fr.	B ₂ (y)	25.575

Montant de l'indemnité forfaitaire : 61'380 francs

Cas particulier : pour certaines veuves de la génération transitoire, il est possible que la rente de veuve soit plus élevée que sa propre rente d'invalidité y compris le supplément de veuvage, mais soit inférieure à sa propre rente de vieillesse, y compris le supplément de veuvage, la 13^{ème} rente de vieillesse et le supplément AVS 21.

Selon les prescriptions de calcul, le cas suivant est applicable : IV --> az --> f^{gt}

La formule est : $KW := [B_5(y) \cdot RH4] \cdot 12 + [B_9(y) \cdot RH2] \cdot 13$

Supplément AVS 21 : $KW := [B_9^{f^{gt}}(y) \cdot ZR] \cdot 12$

$B_5(y)$ et $B_9(y)$ sont indiquées dans le tableau 4.4 et $B_9^{f^{gt}}(y)$ dans le tableau 5.4.

Exemple : *Veuve âgée de 57 ans (née en 1969). La rente de survivants est plus élevée que sa propre rente d'invalidité (degré d'invalidité de 100 %), y compris le supplément de veuvage mais inférieure au montant de sa propre rente de vieillesse, y compris le supplément de veuvage, la 13^{ème} rente de vieillesse et le supplément AVS 21*

Prescription : IV --> az --> f^{gt}

Type de rente	Rente	Montant	Valeur actuelle	Valeur
Rente de veuve	RH4	200 Fr.	$B_5(y)$	7.484
Rente de vieillesse y compris le supplément de veuvage	RH 2	198 Fr.	$B_9(y)$	18.091
Supplément AVS 21	ZR	5 Fr.	$B_9^{f^{gt}}(y)$	14.798
13 ^{ème} rente	RH2 ₁₃	198 Fr.	$B_9(y)$	18.091

Montant de l'indemnité forfaitaire : 65'416 francs

2.3.3 La rente au décès du conjoint ou de l'ex-conjoint est plus élevée que l'éventuelle rente de survivants

a. *Hommes (voir schéma 2.4.3)*

Selon les prescriptions pour le calcul, le cas suivant est applicable : IV --> e --> m

La formule est : $KW := [B_{12}(x, y) \cdot RH1 + (B_7(x) - B_{12}(x, y)) \cdot RH2] \cdot 12$
 $+ [B_{14}(x, y) \cdot RH1 + (B_8(x) - B_{14}(x, y)) \cdot RH2] \cdot 13$

$B_7(x)$ et $B_8(x)$ sont indiquées dans le tableau 4.4. Les formules de $B_{12}(x, y)$ et $B_{14}(x, y)$ se trouvent à l'Annexe 2. Les D_x et l_y figurent dans le tableau 4.1.

Exemple : *Homme marié âgé de 55 ans; femme mariée âgée de 55 ans. Une éventuelle future rente de survivants est moins élevée que sa rente propre, le cas échéant y compris le*

supplément de veuvage et la 13^{ème} rente de vieillesse. Les deux conjoints sont invalides à 100 %.

Prescription : IV --> e --> m

Type de rente	Rente	Montant	Valeur actuelle	Valeur
Rente d'invalidité	RH1	199 Fr.	$B_{12}(x,y)$	9.072
Rente d'invalidité avec supplément de veuvage	RH2	239 Fr.	$B_7(x) - B_{12}(x,y)$	0.083
Rente de vieillesse	RH1	199 Fr.	$B_{14}(x,y)$	13.206
Rente de vieillesse avec supplément de veuvage	RH2	239 Fr.	$B_8(x) - B_{14}(x,y)$	2.541
13 ^{ème} rente	RH1 ₁₃	199 Fr.	$B_{14}(x,y)$	13.206
13 ^{ème} rente	RH2 ₁₃	239 Fr.	$B_8(x) - B_{14}(x,y)$	2.541

Montant de l'indemnité forfaitaire : 63'961 francs

b. Femmes

Selon les prescriptions pour le calcul, le cas suivant est applicable : IV --> e --> f

La formule est :
$$KW := [B_{13}(x,y) \cdot RH1 + (B_5(y) - B_{13}(x,y)) \cdot RH2] \cdot 12 + [B_{15}(x,y) \cdot RH1 + (B_9(y) - B_{15}(x,y)) \cdot RH2] \cdot 13$$

$B_5(y)$ et $B_9(y)$ sont indiquées dans le tableau 4.4. Les formules de $B_{13}(x,y)$ et $B_{15}(x,y)$ se trouvent à l'Annexe 2. Les D_x et l_y figurent dans le tableau 4.1.

Exemple : Femme mariée, âgée de 55 ans; homme marié âgé de 55 ans. Une éventuelle future rente de survivants est moins élevée que sa propre rente, y compris le supplément de veuvage et la 13^{ème} rente de vieillesse. Les deux conjoints sont invalides à 100 %.

Prescription : IV --> e --> f

Type de rente	Rente	Montant	Valeur actuelle	Valeur
Rente d'invalidité	RH1	199 Fr.	$B_{13}(x,y)$	9.072
Rente de vieillesse	RH1	199 Fr.	$B_{15}(x,y)$	13.206
Rente d'invalidité avec supplément de veuvage	RH2	239 Fr.	$B_5(y) - B_{13}(x,y)$	0.140
Rente de vieillesse avec supplément de veuvage	RH2	239 Fr.	$B_9(y) - B_{15}(x,y)$	4.301
13 ^{ème} rente	RH1 ₁₃	199 Fr.	$B_{15}(x,y)$	13.206
13 ^{ème} rente	RH2 ₁₃	239 Fr.	$B_9(y) - B_{15}(x,y)$	4.301

Montant de l'indemnité forfaitaire : 69'593 francs

c. Femmes de la génération transitoire

Selon les prescriptions pour le calcul, le cas suivant est applicable : IV --> e --> f^{gt}

La formule est :
$$KW := [B_{13}(x,y) \cdot RH1 + (B_5(y) - B_{13}(x,y)) \cdot RH2] \cdot 12$$

$$+ [B_{15}(x,y) \cdot RH1 + (B_9(y) - B_{15}(x,y)) \cdot RH2] \cdot 13$$

Supplément AVS 21 :
$$KW := [B_9^{fgt}(y) \cdot ZR] \cdot 12$$

$B_5(y)$ et $B_9(y)$ sont indiquées dans le tableau 4.4. Les formules de $B_{13}(x,y)$ et $B_{15}(x,y)$ se trouvent à l'Annexe 2. Les D_x et l_y figurent dans le tableau 4.1. $B_9^{fgt}(x,y)$ est indiquée dans le tableau 5.4.

Exemple : Femme mariée âgée de 57 ans (née en 1969), homme marié âgé de 55 ans. Une éventuelle future rente de survivants est moins élevée que sa propre rente, y compris le supplément de veuvage, la 13^{ème} rente de vieillesse et le supplément AVS 21. Les deux conjoints sont invalides à 100 %.

Prescription : IV -->e --> f^{gt}

Type de rente	Rente	Montant	Valeur actuelle	Valeur
Rente d'invalidité	RH1	199 Fr.	$B_{13}(x,y)$	7.399
Rente de vieillesse	RH1	199 Fr.	$B_{15}(x,y)$	14.354
Supplément AVS 21	ZR	5 Fr.	$B_9^{fgt}(y)$	14.798
Rente d'invalidité avec supplément de veuvage	RH2	239 Fr.	$B_5(y) - B_{13}(x,y)$	0.085
Rente de vieillesse avec supplément de veuvage	RH2	239 Fr.	$B_9(y) - B_{15}(x,y)$	3.737
13ème rente	RH1 ₁₃	199 Fr.	$B_{15}(x,y)$	14.354
13ème rente	RH2 ₁₃	239 Fr.	$B_9(y) - B_{15}(x,y)$	3.737

Montant de l'indemnité forfaitaire : 67'546 francs

2.3.4 Une éventuelle future rente de survivants est plus élevée que la rente propre, le cas échéant avec le supplément de veuvage, la 13ème rente de vieillesse et l'éventuel supplément AVS 21

a. Hommes

Selon les prescriptions pour le calcul, le cas suivant est applicable : IV --> w --> m

La formule est :
$$KW := \left[B_{12}(x,y) \cdot RH1 + \left((B_7(x) - B_{12}(x,y)) + (B_8(x) - B_{14}(x,y)) \right) \cdot RH4 \right] \cdot 12 + [B_{14}(x,y) \cdot RH1] \cdot 13$$

$B_7(x)$ et $B_8(x)$ sont indiquées dans le tableau 4.4. Les formules de $B_{12}(x,y)$ et $B_{14}(x,y)$ se trouvent à l'Annexe 2. Les D_x et l_y figurent dans le tableau 4.1.

Exemple : Homme marié âgé de 55 ans; femme âgée de 55 ans; le dernier enfant a 15 ans. Une éventuelle future rente de survivants est plus élevée que sa rente propre, y compris le supplément de veuvage et la 13^{ème} rente de vieillesse. Les deux conjoints sont invalides à 100 %.

Prescription : IV --> w --> m

Type de rente	Rente	Montant	Valeur actuelle	Valeur
Rente d'invalidité	RH1	199 Fr.	$B_{12}(x,y)$	9.072
Rente de vieillesse	RH1	199 Fr.	$B_{14}(x,y)$	13.206
Rente de veuf	RH4	254 Fr.	$(B_7(x) - B_{12}(x,y))$ $+ (B_8(x) - B_{14}(x,y))$	2.624
13 ^{ème} rente	RH1 ₁₃	199 Fr.	$B_{14}(x,y)$	13.206

Montant de l'indemnité forfaitaire : 63'826 francs

Cas particulier : pour certains hommes, il est possible que la rente de survivants soit plus élevée que la rente d'invalidité, y compris le supplément de veuvage, mais moins élevée que la rente de vieillesse qui succède à cette rente AI, y compris le supplément de veuvage et la 13^{ème} rente de vieillesse.

Selon les prescriptions pour le calcul, le cas suivant est applicable : IV --> wz --> m

La formule est :
$$KW := [B_{12}(x,y) \cdot RH1 + (B_7(x) - B_{12}(x,y)) \cdot RH4] \cdot 12$$

$$+ [B_{14}(x,y) \cdot RH1 + (B_8(x) - B_{14}(x,y)) \cdot RH2] \cdot 13$$

$B_7(x)$ et $B_8(x)$ sont indiquées dans le tableau 4.4. Les formules de $B_{12}(x,y)$ et $B_{14}(x,y)$ se trouvent à l'Annexe 2. Les D_x et l_y figurent dans le tableau 4.1.

b. Femmes

Selon les prescriptions pour le calcul, le cas suivant est applicable : IV --> w --> f

La formule est :
$$KW := [B_{13}(x,y) \cdot RH1 + ((B_5(y) - B_{13}(x,y)) + (B_9(y) - B_{15}(x,y)))] \cdot$$

$$RH4] \cdot 12 + [B_{15}(x,y) \cdot RH1] \cdot 13$$

$B_5(y)$ et $B_9(y)$ sont indiquées dans le tableau 4.4, les formules de $B_{13}(x,y)$ et $B_{15}(x,y)$ se trouvent à l'Annexe 2. Les D_x et l_y figurent dans le tableau 4.1.

Exemple : *Femme mariée âgée de 55 ans; homme marié âgé de 55 ans. Une éventuelle future rente de survivants est plus élevée que sa rente propre, y compris le supplément de veuvage et la 13^{ème} rente de vieillesse. Les deux conjoints sont invalides à 100 %.*

Prescription : IV --> w --> f

Type de rente	Rente	Montant	Valeur actuelle	Valeur
Rente d'invalidité	RH1	199 Fr.	$B_{13}(x,y)$	9.072
Rente de vieillesse	RH1	199 Fr.	$B_{15}(x,y)$	13.206
Rente de veuve	RH4	254 Fr.	$(B_5(x) - B_{13}(x,y))$ $+ (B_9(x) - B_{15}(x,y))$	4.441
13 ^{ème} rente	$RH1_{13}$	199 Fr.	$B_{15}(x,y)$	13.206

Montant de l'indemnité forfaitaire : 69'365 francs

Cas particulier : pour certaines femmes, il est possible que la rente de survivants soit plus élevée que la rente d'invalidité, y compris le supplément de veuvage, mais moins élevée que la rente de vieillesse qui succède à cette rente AI, y compris le supplément de veuvage et la 13^{ème} rente de vieillesse.

Selon les prescriptions pour le calcul, le cas suivant est applicable : IV --> wz --> f

La formule est : $KW := [B_{13}(x,y) \cdot RH1 + (B_5(y) - B_{13}(x,y)) \cdot RH4] \cdot 12$
 $+ [B_{15}(x,y) \cdot RH1 + (B_9(y) - B_{15}(x,y)) \cdot RH2] \cdot 13$

$B_5(y)$ et $B_9(y)$ sont indiquées dans le tableau 4.4. Les formules de $B_{13}(x,y)$ et $B_{15}(x,y)$ se trouvent à l'Annexe 2. Les D_x et l_y figurent dans le tableau 4.1.

c. Femmes de la génération transitoire

Selon les prescriptions pour le calcul, le cas suivant est applicable : IV --> w --> f^{gt}

La formule est : $KW := [B_{13}(x,y) \cdot RH1 + ((B_5(y) - B_{13}(x,y)) +$
 $(B_9(y) - B_{15}(x,y))) \cdot RH4] \cdot 12 + [B_{15}(x,y) \cdot RH1] \cdot 13$

Supplément AVS 21 : $KW := [B_{15}^{fgt}(x,y) \cdot ZR] \cdot 12$

$B_5(y)$ et $B_9(y)$ sont indiquées dans le tableau 4.4. Les formules de $B_{13}(x,y)$ et $B_{15}(x,y)$ se trouvent à l'Annexe 2. Les D_x et l_y figurent dans le tableau 4.1. La formule $B_{15}^{fgt}(x,y)$ se trouve à l'annexe 2. Les D_x^{fgt} et l_y^{fgt} figurent dans le tableau 5.1.

Exemple : *Femme mariée âgée de 57 ans (née en 1969); homme marié âgé de 55 ans. Une éventuelle future rente de survivants est plus élevée que sa rente d'invalidité puis de vieillesse y compris le supplément de veuvage, la 13^{ème} rente de vieillesse et le supplément AVS 21. Les deux conjoints sont invalides à 100 %.*

Prescription : IV --> w --> f^{gt}

Type de rente	Rente	Montant	Valeur actuelle	Valeur
Rente d'invalidité	RH1	199 Fr.	$B_{13}(x,y)$	7.399
Rente de vieillesse	RH1	199 Fr.	$B_{15}(x,y)$	14.354
Supplément AVS 21	ZR	15 Fr.	$B_{15}^{f_{gt}}(x,y)$	11.971
Rente de veuve	RH4	234 Fr.	$(B_5(x) - B_{13}(x,y))$ $+ (B_9(x) - B_{15}(x,y))$	3.822
13 ^{ème} rente	RH1 ₁₃	199 Fr.	$B_{15}(x,y)$	14.354

Montant de l'indemnité forfaitaire : 67'690 francs

Cas particulier : pour certaines femmes de la génération transitoire, il est possible que la rente de survivants soit plus élevée que la rente d'invalidité, y compris le supplément de veuvage, mais moins élevée que la rente de vieillesse y compris le supplément de veuvage, la 13^{ème} rente de vieillesse et le supplément AVS 21.

Selon les prescriptions pour le calcul, le cas suivant est applicable : IV --> wz --> f^{gt}

La formule est :
$$KW := [B_{13}(x,y) \cdot RH1 + (B_5(y) - B_{13}(x,y)) \cdot RH4] \cdot 12$$

$$+ [B_{15}(x,y) \cdot RH1 + (B_9(y) - B_{15}(x,y)) \cdot RH2] \cdot 13$$

Supplément AVS 21 :
$$KW := [B_9^{f_{gt}}(y) \cdot ZR] \cdot 12$$

$B_5(y)$ et $B_9(y)$ sont indiquées dans le tableau 4.4. Les formules de $B_{13}(x,y)$ et $B_{15}(x,y)$ se trouvent à l'Annexe 2. Les D_x et I_y figurent dans le tableau 4.1. $B_9^{f_{gt}}(x,y)$ est indiquée dans le tableau 5.4.

Exemple : *Femme mariée âgée de 57 ans (année de naissance 1969); homme marié âgé de 55 ans. Une éventuelle future rente de survivants est plus élevée que sa rente propre d'invalidité, y compris le supplément de veuvage, mais moins élevée que sa rente propre de vieillesse, y compris le supplément de veuvage, le supplément AVS 21 et la 13^{ème} rente de vieillesse. Les deux conjoints sont invalides à 100 %.*

Prescription : IV --> wz --> f^{gt}

Type de rente	Rente	Montant	Valeur actuelle	Valeur
Rente d'invalidité	RH1	199 Fr.	$B_{13}(x,y)$	7.399
Rente de vieillesse	RH1	199 Fr.	$B_{15}(x,y)$	14.354
Rente de veuve	RH4	229 Fr.	$B_5(x) - B_{13}(x,y)$	0.085
Rente de vieillesse y compris le supplément de veuvage	RH 2	239 Fr.	$B_9(y) - B_{15}(x,y)$	3.737
Supplément AVS 21	ZR	5 Fr.	$B_9^{fgt}(y)$	14.798
13 ^{ème} rente	RH1 ₁₃	199 Fr.	$B_{15}(x,y)$	14.354
13 ^{ème} rente	RH2 ₁₃	239 Fr.	$B_9(y) - B_{15}(x,y)$	3.737

Montant de l'indemnité forfaitaire : 67'535 francs

2.3.5 Une éventuelle future rente de survivants ne peut pas être versée sous forme d'indemnité forfaitaire

a. Hommes

Selon les prescriptions pour le calcul, le cas suivant est applicable : IV --> g --> m

La formule est : $KW := [B_{12}(x,y) \cdot RH1] \cdot 12 + [B_{14}(x,y) \cdot RH1] \cdot 13$

Les formules de $B_{12}(x,y)$ et $B_{14}(x,y)$ se trouvent à l'Annexe 2. Les D_x et l_y figurent dans le tableau 4.1.

Exemple : Homme marié âgé de 55 ans; femme mariée âgée de 55 ans; le dernier enfant a 15 ans. Une éventuelle future rente de survivants est plus élevée que sa rente propre, y compris le supplément de veuvage et la 13^{ème} rente de vieillesse. La rente de survivants ne peut pas être versée sous forme d'indemnité forfaitaire (échelle de rente 20). Les deux conjoints sont invalides à 100 %.

Prescription : IV --> g --> m

Type de rente	Rente	Montant	Valeur actuelle	Valeur
Rente d'invalidité	RH1	199 Fr.	$B_{12}(x,y)$	9.072
Rente de vieillesse	RH1	199 Fr.	$B_{14}(x,y)$	13.206
13 ^{ème} rente	RH1 ₁₃	199 Fr.	$B_{14}(x,y)$	13.206

Montant de l'indemnité forfaitaire : 55'828 francs

b. Femmes

Selon les prescriptions pour le calcul, le cas suivant est applicable : IV --> g --> f

La formule est : $KW := [B_{13}(x, y) \cdot RH1] \cdot 12 + [B_{15}(x, y) \cdot RH1] \cdot 13$

Les formules de $B_{13}(x, y)$ et $B_{15}(x, y)$ se trouvent à l'Annexe 2. Les D_x et l_y figurent dans le tableau 4.1.

Exemple : *Femme mariée âgée de 55 ans ; homme marié âgé de 55 ans. Une éventuelle future rente de survivants est plus élevée que sa propre rente, y compris le supplément de veuvage et la 13^{ème} rente de vieillesse. La rente de survivants ne peut pas être versée sous forme d'indemnité forfaitaire (échelle de rente 20). Les deux conjoints sont invalides à 100 %.*

Prescription : IV --> g --> f

Type de rente	Rente	Montant	Valeur actuelle	Valeur
Rente d'invalidité	RH1	199 Fr.	$B_{13}(x, y)$	9.072
Rente de vieillesse	RH1	199 Fr.	$B_{15}(x, y)$	13.206
13 ^{ème} rente	RH_{13}	199 Fr.	$B_{15}(x, y)$	13.206

Montant de l'indemnité forfaitaire : 55'828 francs

c. Femmes de la génération transitoire

Selon les prescriptions pour le calcul, le cas suivant est applicable : IV --> g --> f^{gt}

La formule est : $KW := [B_{13}(x, y) \cdot RH1] \cdot 12 + [B_{15}(x, y) \cdot RH1] \cdot 13$

$$\text{Supplément AVS 21 : } KW := [B_{15}^{f_{gt}}(x, y) \cdot ZR] \cdot 12$$

Les formules de $B_{13}(x, y)$ et $B_{15}(x, y)$ se trouvent à l'Annexe 2. Les D_x et l_y figurent dans le tableau 4.1. La formule de $B_{15}^{f_{gt}}(x, y)$ se trouve à l'Annexe 2. Les $D_x^{f_{gt}}$ et $l_y^{f_{gt}}$ figurent dans le tableau 5.1.

Exemple : *Femme mariée âgée de 57 ans (année de naissance 1969); homme marié âgé de 55 ans. Une éventuelle future rente de survivants est plus élevée que sa propre rente, y compris le supplément de veuvage et la 13^{ème} rente de vieillesse. La rente de survivants ne peut pas être versée sous forme d'indemnité forfaitaire (échelle de rente 20). Les deux conjoints sont invalides à 100 %.*

Prescription : IV --> g --> f^{gt}

Type de rente	Rente	Montant	Valeur actuelle	Valeur
Rente d'invalidité	RH1	199 Fr.	$B_{13}(x,y)$	7.399
Rente de vieillesse	RH1	199 Fr.	$B_{15}(x,y)$	14.354
Supplément AVS 21	ZR	5 Fr.	$B_{15}^{f_{gt}}(x,y)$	11.971
13 ^{ème} rente	RH1 ₁₃	199 Fr.	$B_{15}(x,y)$	14.354

Montant de l'indemnité forfaitaire : 55'521 francs

2.3.6 Le conjoint n'est pas assuré

a. *Hommes on admet ici que la veuve a droit à une rente viagère*

Selon les prescriptions pour le calcul, le cas suivant est applicable : IV --> H --> m

La formule est :
$$KW := [B_{12}(x,y) \cdot RH1 + (B_7(x) - B_{12}(x,y)) \cdot RH2 + (B_2(y) - B_3(x,y)) \cdot 0.8 \cdot RH1] \cdot 12 + [B_{14}(x,y) \cdot RH1 + (B_8(x) - B_{14}(x,y)) \cdot RH2] \cdot 13$$

$B_2(y)$ est indiquée dans le tableau 4.2 et $B_3(x,y)$ dans le tableau 4.3. $B_7(x)$ et $B_8(x)$ sont indiquées dans le tableau 4.4. Les formules de $B_{12}(x,y)$ et $B_{14}(x,y)$ se trouvent à l'Annexe 2. Les D_x et l_y figurent dans le tableau 4.1.

Exemple : *Homme marié âgé de 55 ans, invalide à 100 % ; femme mariée âgée de 55 ans. L'épouse n'est pas assurée.*

Prescription : IV --> H --> m

Type de rente	Rente	Montant	Valeur actuelle	Valeur
Rente d'invalidité	RH1	199 Fr.	$B_{12}(x,y)$	9.072
Rente d'invalidité y compris le supplément de veuvage	RH2	239 Fr.	$B_7(x) - B_{12}(x,y)$	0.083
Rente de vieillesse	RH1	199 Fr.	$B_{14}(x,y)$	13.206
Rente de vieillesse y compris le supplément de veuvage	RH2	239 Fr.	$B_8(x) - B_{14}(x,y)$	2.541
Rente de veuve	$0.8 \cdot RH1$	160 Fr.	$B_2(y) - B_3(x,y)$	4.441
13 ^{ème} rente	RH1 ₁₃	199 Fr.	$B_{14}(x,y)$	13.206
13 ^{ème} rente	RH2 ₁₃	239 Fr.	$B_8(x) - B_{14}(x,y)$	2.541

Montant de l'indemnité forfaitaire : 72'488 francs

b. Femmes : on admet ici que le veuf a droit à une rente viagère

Selon les prescriptions pour le calcul, le cas suivant est applicable : IV --> H --> f

$$\text{La formule est : } KW := [B_{13}(x,y) \cdot RH1 + (B_5(y) - B_{13}(x,y)) \cdot RH2 + (B_1(x) - B_3(x,y)) \cdot 0.8 \cdot RH1] \cdot 12 + [B_{15}(x,y) \cdot RH1 + (B_9(x) - B_{15}(x,y)) \cdot RH2] \cdot 13$$

$B_1(x)$ est indiquée dans le tableau 4.2 et $B_3(x,y)$ dans le tableau 4.3. $B_5(y)$ et $B_9(y)$ sont indiquées dans le tableau 4.4. La formule de $B_{13}(x,y)$ et $B_{15}(x,y)$ se trouve à l'Annexe 2. Les D_x et l_y figurent dans le tableau 4.1.

Exemple : *Femme mariée âgée de 55 ans, invalide à 100 % ; homme marié âgé de 55 ans ; L'époux n'est pas assuré.*

Prescription : IV --> H --> f

Type de rente	Rente	Montant	Valeur actuelle	Valeur
Rente d'invalidité	RH1	199 Fr.	$B_{13}(x,y)$	9.072
Rente d'invalidité y compris le supplément de veuvage	RH2	239 Fr.	$B_5(y) - B_{13}(x,y)$	0.140
Rente de vieillesse	RH1	199 Fr.	$B_{15}(x,y)$	13.206
Rente de vieillesse y compris le supplément de veuvage	RH2	239 Fr.	$B_9(y) - B_{15}(x,y)$	4.301
Rente de veuf	$0.8 \cdot RH1$	160 Fr.	$B_1(x) - B_3(x,y)$	2.624
13 ^{ème} rente	$RH1_{13}$	199 Fr.	$B_{15}(x,y)$	13.206
13 ^{ème} rente	$RH2_{13}$	239 Fr.	$B_9(y) - B_{15}(x,y)$	4.301

Montant de l'indemnité forfaitaire : 74'631 francs

c. Femmes de la génération transitoire : on admet ici que le veuf a droit à une rente viagère

Selon les prescriptions pour le calcul, le cas suivant est applicable : IV --> H --> f^{gt}

$$\text{La formule est : } KW := [B_{13}(x,y) \cdot RH1 + (B_5(y) - B_{13}(x,y)) \cdot RH2 + (B_1(x) - B_3(x,y)) \cdot 0.8 \cdot RH1] \cdot 12 + [B_{15}(x,y) \cdot RH1 + (B_9(x) - B_{15}(x,y)) \cdot RH2] \cdot 13$$

$$\text{Supplément AVS 21 : } KW := [B_9^{f_{gt}}(y) \cdot ZR] \cdot 12$$

$B_1(x)$ est indiquée dans le tableau 4.2 et $B_3(x,y)$ dans le tableau 4.3. $B_5(y)$ et $B_9(y)$ sont indiquées dans le tableau 4.4. La formule de $B_{13}(x,y)$ et $B_{15}(x,y)$ se trouvent à l'Annexe 2. Les D_x et l_y figurent dans le tableau 4.1. $B_9^{f_{gt}}(x,y)$ est indiquée dans le tableau 5.4.

Exemple : *Femme mariée âgée de 57 ans (née en 1969), invalide à 100 % ; homme marié âgé de 55 ans; L'époux n'est pas assuré*

Prescription : IV --> H --> f^{gt}

Type de rente	Rente	Montant	Valeur actuelle	Valeur
Rente d'invalidité	RH1	199 Fr.	$B_{13}(x,y)$	7.399
Rente d'invalidité y compris le supplément de veuvage	RH2	239 Fr.	$B_5(y) - B_{13}(x,y)$	0.085
Rente de vieillesse	RH1	199 Fr.	$B_{15}(x,y)$	14.354
Rente de vieillesse y compris le supplément de veuvage	RH2	239 Fr.	$B_9(y) - B_{15}(x,y)$	3.737
Supplément AVS 21	ZR	5 Fr.	$B_9^{f_{gt}}(y)$	14.798
Rente de veuf	$0.8 \cdot RH1$	160 Fr.	$B_1(x) - B_3(x,y)$	1.994
13 ^{ème} rente	$RH1_{13}$	199 Fr.	$B_{15}(x,y)$	14.354
13 ^{ème} rente	$RH2_{13}$	239 Fr.	$B_9(y) - B_{15}(x,y)$	3.737

Montant de l'indemnité forfaitaire : 71'374 francs

2.4 Rente d'invalidité partielle (quotité de rente entre 50 % et 69 %)

Selon le chiffre 5024 des Instructions IF, la possibilité de transformation en rente vieillesse et celle de l'existence d'un droit à une rente de survivants doivent être prises en compte. Cela conduit à la nécessité d'insérer de nouveaux termes dans les formules. Ici encore, selon le chiffre 5023, la possibilité du versement d'une indemnité forfaitaire subsiste uniquement si une éventuelle révision du droit à la rente n'est plus prévue. Dans ce sens, il faut partir du principe que la quotité de rente court jusqu'à ce qu'une rente de vieillesse y compris la 13^{ème} rente de vieillesse ou une rente de survivants la remplace. Comme l'invalide est âgé de 55 ans ou plus, s'il a un enfant âgé de moins de 18 ans, sa rente est versée de manière illimitée selon l'[art. 24a al. 1 let. c LAVS](#).

Le partage des revenus a déjà eu lieu.

2.4.1 La quotité de rente entre 50 % et 69 % se transforme en rente entière

Dans ce cas, RH1 désigne la rente d'invalidité de quotité entre 50 % et 69 % et RH3 la future rente entière de vieillesse.

a. Hommes

Selon les prescriptions pour le calcul, le cas suivant est applicable :

quotité 50 % à 69 % IV --> 0 --> m

La formule est : $KW := [B_7(x) \cdot RH1] \cdot 12 + [B_8(x) \cdot RH3] \cdot 13$

$B_7(x)$ et $B_8(x)$ sont indiquées dans le tableau 4.4.

Exemple : *Homme célibataire âgé de 55 ans, degré d'invalidité de 50 %*

Prescription : quotité 50 % IV --> 0 --> m

Type de rente	Rente	Montant	Valeur actuelle	Valeur
Quotité de 50 % de la rente d'invalidité	RH1	134 Fr.	$B_7(x)$	9.155
Rente de vieillesse	RH3	268 Fr.	$B_8(x)$	15.747
13 ^{ème} rente	RH3 ₁₃	268 Fr.	$B_8(x)$	15.747

Montant de l'indemnité forfaitaire : 69'584 francs

Exemple : *Homme célibataire âgé de 55 ans, degré d'invalidité de 69 %*

Formule : quotité 69 % IV --> 0 --> m

Type de rente	Rente	Montant	Valeur actuelle	Valeur
Quotité de 69 % de la rente d'invalidité	RH1	185 Fr.	$B_7(x)$	9.155
Rente de vieillesse	RH3	268 Fr.	$B_8(x)$	15.747
13 ^{ème} rente	RH3 ₁₃	268 Fr.	$B_8(x)$	15.747

Montant de l'indemnité forfaitaire : 75'187 francs

b. Femmes

Selon les prescriptions pour le calcul, le cas suivant est applicable :

quotité 50 % à 69 % IV --> 0 --> f

La formule est : $KW := [B_5(y) \cdot RH1] \cdot 12 + [B_9(y) \cdot RH3] \cdot 13$

$B_5(y)$ et $B_9(y)$ sont indiquées dans le tableau 4.4.

Exemple : *Femme divorcée âgée de 55 ans, invalidité à 50 %.*

Prescription : quotité 50 % IV --> 0 --> f

Type de rente	Rente	Montant	Valeur actuelle	Valeur
Quotité de 50 % de la rente d'invalidité	RH1	134 Fr.	$B_5(y)$	9.212
Rente de vieillesse	RH3	268 Fr.	$B_9(y)$	17.507
13 ^{ème} rente	$RH_{3_{13}}$	268 Fr.	$B_9(y)$	17.507

Montant de l'indemnité forfaitaire : 75'808 francs

c. Femmes de la génération transitoire

Selon les prescriptions pour le calcul, le cas suivant est applicable :

quotité 50 % à 69 % IV --> 0 --> f^{gt}

La formule est : $KW := [B_5(y) \cdot RH1] \cdot 12 + [B_9(y) \cdot RH3] \cdot 13$

Supplément AVS 21 : $KW := [B_9^{fgt}(y) \cdot ZR] \cdot 12$

$B_5(y)$ et $B_9(y)$ sont indiquées dans le tableau 4.4 et $B_9^{fgt}(y)$ dans le tableau 5.4.

Exemple : *Femme mariée âgée de 57 ans (année de naissance 1969), invalide à 50 %; homme marié âgé de 55 ans; l'époux n'est pas assuré.*

Prescription : IV --> 0 --> f^{gt}

Type de rente	Rente	Montant	Valeur actuelle	Valeur
Quotité de 50 % de la rente d'invalidité	RH1	134 Fr.	$B_5(y)$	7.484
Rente de vieillesse	RH3	268 Fr.	$B_9(y)$	18.091
Supplément AVS 21	ZR	5 Fr.	$B_9^{fgt}(y)$	14.798
13 ^{ème} rente	$RH_{3_{13}}$	268 Fr.	$B_9(y)$	18.091

Montant de l'indemnité forfaitaire : 75'952 francs

2.4.2 Survivants partiellement invalide pour qui la rente de survivants est plus élevée que la rente AI avec l'éventuel supplément de veuvage resp. que la propre rente de vieillesse le cas échéant avec le supplément de veuvage, la 13^{ème} rente de vieillesse et l'éventuel supplément AVS 21

a. Veufs

Selon les prescriptions pour le calcul, le cas suivant est applicable :

quotité 50 % à 69 % IV --> a --> m

La formule est : $KW := [B_1(x) \cdot RH4] \cdot 12$

$B_1(x)$ se trouve dans le tableau 4.2.

Exemple : *Veuf âgé de 55 ans dont la rente de survivants est supérieure à la rente d'invalidité, le supplément de veuvage et la 13^{ème} rente de vieillesse compris dès l'âge de référence.*

Prescription : quotité 50 % IV --> e --> m

Type de rente	Rente	Montant	Valeur actuelle	Valeur
Rente de veuf	RH4	235 Fr.	B1(x)	24.902

Montant de l'indemnité forfaitaire : 70'224 francs

Cas particulier : pour certains veufs, il est possible que la rente de veuf soit plus élevée que sa propre rente d'invalidité y compris le supplément de veuvage, mais soit inférieure à sa propre rente de vieillesse, y compris le supplément de veuvage et la 13^{ème} rente de vieillesse.

Selon les prescriptions pour le calcul, le cas suivant est applicable :

quotité 50 % à 69 % IV --> az --> m

La formule est : $KW := [B_7(x) \cdot RH4] \cdot 12 + [B_8(x) \cdot RH2] \cdot 13$

$B_7(x)$ et $B_8(x)$ sont indiquées dans le tableau 4.4.

b. Veuves

Selon les prescriptions pour le calcul, le cas suivant est applicable :

quotité 50 % à 69 % IV --> a --> f

La formule est : $KW := [B_2(y) \cdot RH4] \cdot 12$

$B_2(y)$ se trouve dans le tableau 4.2.

Exemple : *Veuve âgée de 55 ans dont la rente de survivants est supérieure à la rente d'invalidité, le supplément de veuvage et la 13^{ème} rente de vieillesse compris.*

Prescription : quotité 69 % IV --> a --> f

Type de rente	Rente	Montant	Valeur actuelle	Valeur
Rente de veuve	RH4	225 Fr.	$B_2(y)$	26.719

Montant de l'indemnité forfaitaire : 72'142 francs

Cas particulier : pour certaines veuves, il est possible que la rente de veuve soit plus élevée que sa propre rente d'invalidité y compris le supplément de veuvage, mais soit inférieure à sa propre rente de vieillesse, y compris le supplément de veuvage et la 13^{ème} rente de vieillesse.

Selon les prescriptions pour le calcul, le cas suivant est applicable :

quotité 50 % à 69 % IV --> az --> f

La formule est : $KW := [B_5(y) \cdot RH4] \cdot 12 + [B_9(y) \cdot RH2] \cdot 13$

$B_5(y)$ et $B_9(y)$ sont indiquées dans le tableau 4.4.

c. Femmes de la génération transitoire

Veuves de la génération transitoire dont la rente de veuve est supérieure à la propre rente de vieillesse y compris le supplément de veuvage, la 13^{ème} rente de vieillesse et l'éventuel supplément AVS 21.

Les femmes de la génération transitoire ne touchent pas le supplément AVS 21 car la rente de veuve plus élevée est versée viagèrement.

Selon les prescriptions pour le calcul, le cas suivant est applicable :

quotité 50 % à 69 % IV --> a --> f

La formule est : $KW := [B_2(y) \cdot RH4] \cdot 12$

$B_2(y)$ est indiquée dans le tableau 4.2.

Exemple : *Veuve âgée de 57 ans (née en 1969). La rente de survivants est supérieure au montant de sa propre rente d'invalidité entière puis de vieillesse y compris le supplément de veuvage et le supplément AVS 21 ainsi que la 13^{ème} rente de vieillesse.*

Prescription : IV --> a --> f

Type de rente	Rente	Montant	Valeur actuelle	Valeur
Rente de veuve	RH4	200 Fr.	$B_2(y)$	25.575

Montant de l'indemnité forfaitaire : 61'380 francs

DFI OFAS

Valeurs actuelles : bases de calcul AVS 2015 (2035)

Valables dès le 1^{er} janvier 2026

Cas particulier : pour certaines femmes de la génération transitoire, il est possible que la rente de survivants soit plus élevée que la rente d'invalidité entière, y compris le supplément de veuvage, mais moins élevée que la rente de vieillesse qui succède à cette rente AI, y compris le supplément de veuvage, la 13^{ème} rente de vieillesse et le supplément AVS 21.

Selon les prescriptions pour le calcul, le cas suivant est applicable :

quotité 50 % à 69 % IV --> az --> f^{gt}

La formule est : $KW := [B_5(y) \cdot RH4] \cdot 12 + [B_9(y) \cdot RH2] \cdot 13$

Supplément AVS 21 : $KW := [B_9^{f_{gt}}(y) \cdot ZR] \cdot 12$

$B_5(y)$ est indiquée dans le tableau 4.4. $B_9^{f_{gt}}(y)$ est indiqué dans le tableau 5.4.

Prescription : quotité 69 % IV --> az --> f^{gt}

Type de rente	Rente	Montant	Valeur actuelle	Valeur
Rente de veuve	RH4	200 Fr.	$B_5(y)$	7.484
Rente de vieillesse	RH2	199 Fr.	$B_9(y)$	18.091
Supplément AVS 21	ZR	5 Fr.	$B_9^{f_{gt}}(y)$	14.798

Montant de l'indemnité forfaitaire : 65'651 francs

2.4.3 La rente au décès du conjoint ou de l'ex-conjoint est plus élevée que l'éventuelle rente de survivants

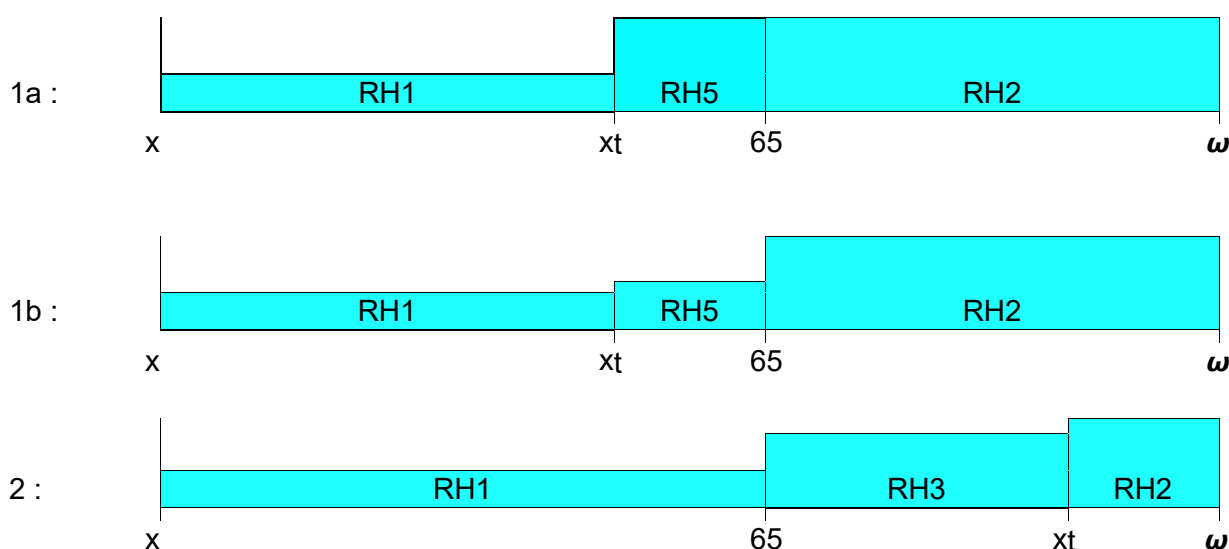
a. Hommes

En admettant que l'homme survive à son épouse ou ex-épouse, deux possibilités peuvent se présenter :

1a et 1b : l'épouse ou l'ex-épouse décède avant que son époux ou ex-époux invalide n'atteigne l'âge de référence. Soit il a droit à une rente (1a), soit il n'y a pas droit (1b).

2 : l'épouse ou l'ex-épouse décède alors que son époux ou ex-époux invalide est à la retraite

L'éventuelle rente de survivants est inférieure à sa propre rente, y compris le supplément de veuvage. Lors du calcul de l'indemnité forfaitaire on ne peut cependant pas savoir quand l'épouse va décéder, il faut donc considérer les possibilités globalement.



Légende :

x : Age au moment du calcul

65 : Age de référence

x_t : Age au décès de l'épouse ou ex-épouse

w : Age au décès de l'assuré

Montant de la rente :

RH1 = montant de la rente d'invalidité au moment déterminant (quotité entre 50 % et 69 % de la rente d'invalidité)

RH2 = montant de la rente de vieillesse à la retraite lors d'un éventuel veuvage (rente y compris l'éventuel supplément de veuvage)

RH3 = montant de la rente de vieillesse qui fait suite à une rente d'invalidité dès l'âge de référence atteint

RH5 = 1a) montant de la rente entière d'invalidité y compris le supplément de veuvage car le survivant a droit à une rente de survivants (RH5 équivaut à RH2 dans ce cas)

1b) montant de la rente partielle d'invalidité y compris l'éventuel supplément de veuvage car le survivant n'a pas droit à une rente de survivants

Selon les prescriptions pour le calcul, le cas suivant est applicable :

quotité 50 % à 69 % IV --> e --> m

La formule est :
$$KW := [B_{12}(x, y) \cdot RH1 + (B_7(x) - B_{12}(x, y)) \cdot RH5] \cdot 12 + [B_{14}(x, y) \cdot RH3 + (B_8(x) - B_{14}(x, y)) \cdot RH2] \cdot 13$$

$B_7(x)$ et $B_8(x)$ sont indiquées dans le tableau 4.4. Les formules $B_{12}(x, y)$ et $B_{14}(x, y)$ se trouvent à l'Annexe 2. Les D_x et l_y figurent dans le tableau 4.1.

Exemple : Homme marié âgé de 55 ans; femme mariée âgée de 55 ans. Une éventuelle future rente de survivants à laquelle il n'aurait pas droit est inférieure à la rente d'invalidité, le supplément de veuvage compris. Les deux conjoints sont invalides à 50 %.

Prescription : quotité 50 % IV --> e --> m

Type de rente	Rente	Montant	Valeur actuelle	Valeur
Quotité de 50 % de la rente d'invalidité	RH1	110 Fr.	$B_{12}(x,y)$	9.072
Quotité de 50% de la rente d'invalidité y compris le supplément de veuvage	RH5	122 Fr.	$B_7(x) - B_{12}(x,y)$	0.083
Rente de vieillesse	RH3	219 Fr.	$B_{14}(x,y)$	13.206
Rente de vieillesse y compris le supplément de veuvage	RH2	223 Fr.	$B_8(x) - B_{14}(x,y)$	2.541
13 ^{ème} rente	RH3 ₁₃	219 Fr.	$B_{14}(x,y)$	13.206
13 ^{ème} rente	RH2 ₁₃	223 Fr.	$B_8(x) - B_{14}(x,y)$	2.541

Montant de l'indemnité forfaitaire : 57'061 francs

b. Femmes

La durée de perception de la rente est partagée en période de droit à la rente d'invalidité RH1 d'une quotité de 69 % et, une fois l'âge de référence atteint, de droit à la rente de vieillesse y compris la 13^{ème} rente RH3 ainsi que de l'éventuelle perception d'une rente avec supplément pour les veuves et veufs auquel s'ajoute le droit à la 13^{ème} rente de vieillesse une fois l'âge de référence atteint.

Selon les prescriptions pour le calcul, le cas suivant est applicable :

quotité 50 % à 69 % IV -->e --> f

La formule est :
$$KW := [B_{13}(x,y) \cdot RH1 + (B_5(y) - B_{13}(x,y)) \cdot RH5] \cdot 12 + [B_{15}(x,y) \cdot RH3 + (B_9(y) - B_{15}(x,y)) \cdot RH2] \cdot 13$$

$B_5(y)$ et $B_9(y)$ sont indiquées dans le tableau 4.4. Les formules $B_{13}(x,y)$ et $B_{15}(x,y)$ se trouvent à l'Annexe 2. Les D_x et l_y figurent dans le tableau 4.1.

Exemple : Femme mariée âgée de 55 ans ; homme marié âgé de 55 ans. Une éventuelle future rente de survivants est inférieure à sa propre rente, y compris le supplément de veuvage. Les deux conjoints sont invalides à 69 %.

Prescription : quotité 69 % IV --> e --> f

Type de rente	Rente	Montant	Valeur actuelle	Valeur
Quotité de 69 % de la rente d'invalidité	RH1	152 Fr.	$B_{13}(x,y)$	9.072
Quotité de 69 % de la rente d'invalidité y compris le supplément de veuvage	RH5	182 Fr.	$B_5(y) - B_{13}(x,y)$	0.140
Rente de vieillesse	RH3	219 Fr.	$B_{15}(x,y)$	13.206
Rente de vieillesse y compris le supplément de veuvage	RH2	223 Fr.	$B_9(y) - B_{15}(x,y)$	4.301
13 ^{ème} rente	RH3 ₁₃	219 Fr.	$B_{15}(x,y)$	13.206
13 ^{ème} rente	RH2 ₁₃	223 Fr.	$B_9(y) - B_{15}(x,y)$	4.301

Montant de l'indemnité forfaitaire : 66'920 francs

c. Femmes de la génération transitoire

La durée de perception de la rente est partagée en période de droit à la quotité entre 50 % et 69 % de la rente d'invalidité RH1 et en période une fois l'âge de référence atteint de droit à la rente de vieillesse y compris la 13^{ème} rente RH3 et d'éventuellement celle de perception d'une rente avec supplément de veuvage RH2 y compris la 13^{ème} rente.

Selon les prescriptions pour le calcul, le cas suivant est applicable :

quotité 50 % à 69 % IV -->e --> f^{gt}

La formule est :
$$KW := [B_{13}(x,y) \cdot RH1 + (B_5(y) - B_{13}(x,y)) \cdot RH5] \cdot 12 + [B_{15}(x,y) \cdot RH3 + (B_9(y) - B_{15}(x,y)) \cdot RH2] \cdot 13$$

Supplément AVS 21 :
$$KW := [B_9^{fgt}(y) \cdot ZR] \cdot 12$$

$B_5(y)$ et $B_9(y)$ sont indiquées dans le tableau 4.4. Les formules $B_{13}(x,y)$ et $B_{15}(x,y)$ se trouvent à l'Annexe 2. Les D_x et l_y figurent dans le tableau 4.1. $B_9^{fgt}(y)$ est indiqué dans le tableau 5.4.

Exemple : *Femme mariée âgée de 57 ans (née en 1969); homme marié âgé de 55 ans; enfant âgé de 15 ans. Une éventuelle future rente de survivants est inférieure à sa propre rente, y compris le supplément de veuvage. Les deux conjoints sont invalides à 69 %.*

Prescription : quotité 69 % IV --> e --> f^{gt}

Type de rente	Rente	Montant	Valeur actuelle	Valeur
Quotité de 69 % de la rente d'invalidité	RH1	152 Fr.	$B_{13}(x,y)$	7.399
Rente de vieillesse	RH3	219 Fr.	$B_{15}(x,y)$	14.354
Quotité de 69 % de la rente d'invalidité y compris le supplément de veuvage	RH5	182 Fr.	$B_5(y) - B_{13}(x,y)$	0.085
Rente de vieillesse y compris le supplément de veuvage	RH2	223 Fr.	$B_9(y) - B_{15}(x,y)$	3.737
Supplément AVS 21	ZR	5 Fr.	$B_9^{f_{gt}}(y)$	14.798
13 ^{ème} rente	RH3 ₁₃	219 Fr.	$B_{15}(x,y)$	14.354
13 ^{ème} rente	RH2 ₁₃	223 Fr.	$B_9(y) - B_{15}(x,y)$	10.607

Montant de l'indemnité forfaitaire : 66'269 francs

2.4.4 Une éventuelle rente de survivants est plus élevée que la rente entière le cas échéant avec le supplément de veuvage, la 13^{ème} rente de vieillesse et l'éventuel supplément AVS 21

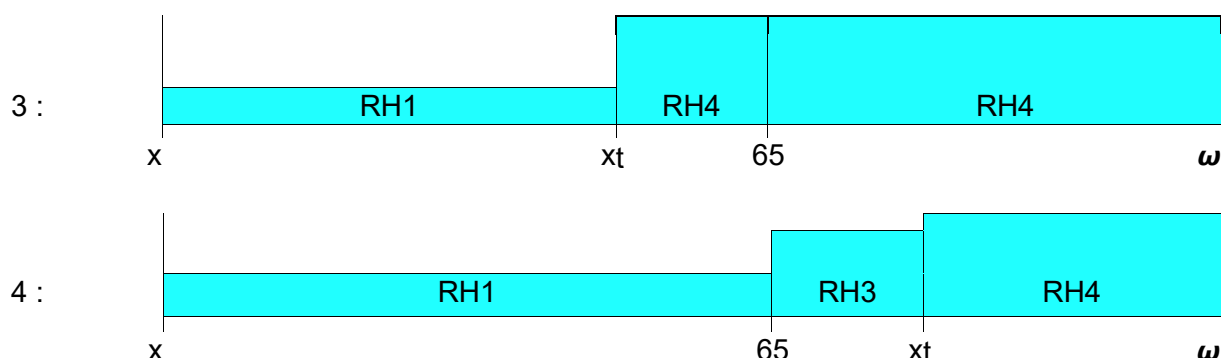
Lorsque naît un droit à une rente de veuve ou de veuf, contrairement au cas précédent, c'est le montant de la rente de survivants RH4 qui est appliqué au lieu de RH2.

a. Hommes

En admettant que l'homme survive à son épouse ou ex-épouse, deux possibilités peuvent se présenter :

- 3 : l'épouse ou ex-épouse décède avant que son époux ou ex-époux invalide, qui a droit à une rente de survivants, n'atteigne l'âge de référence
- 4 : l'épouse ou ex-épouse décède après que son époux ou ex-époux invalide, qui a droit à une rente de survivants a atteint l'âge de référence

Lors du calcul de l'indemnité forfaitaire on ne peut savoir quand l'épouse ou l'ex-épouse va décéder, il faut donc considérer les possibilités globalement.



Légende :

x : Age au moment du calcul

65 : Age de référence

x_t : Age au décès de l'épouse ou ex-épouse en cas d'homme divorcé

w : Age lors du décès de l'assuré

Montant de la rente :

RH1 = montant de la rente d'invalidité au moment déterminant (quotité entre 50 % et 69 % de la rente d'invalidité)

RH3 = montant de la rente de vieillesse qui fait suite à une rente d'invalidité dès l'âge de référence atteint

RH4 = montant de la rente en cas de droit à une rente de survivants (ici plus élevé que le montant de la rente de vieillesse entière y compris le supplément de veuvage)

Selon les prescriptions pour le calcul, le cas suivant est applicable :

quotité 50 % à 69 % IV --> w --> m

La formule est :
$$KW := \left[B_{12}(x, y) \cdot RH1 + \left(B_1(x) - (B_{12}(x, y) + B_{14}(x, y)) \right) \cdot RH4 \right] \cdot 12 + [B_{14}(x, y) \cdot RH3] \cdot 13$$

$B_1(x)$ est indiquée dans le tableau 4.2. Les formules $B_{12}(x, y)$ et $B_{14}(x, y)$ se trouvent à l'Annexe 2. Les D_x et l_y figurent dans le tableau 4.1.

Exemple : Homme marié âgé de 55 ans; femme mariée âgée de 55 ans. Une éventuelle future rente de survivants est plus élevée que sa propre rente, y compris le supplément de veuvage. Les conjoints sont invalides à 50 %.

Prescription : 50% IV --> w --> m

Type de rente	Rente	Montant	Valeur actuelle	Valeur
Quotité 50 % de la rente d'invalidité	RH1	110 Fr.	$B_{12}(x,y)$	9.072
Rente de veuf	RH4	270 Fr.	$B_1(x) - (B_{12}(x,y) + B_{14}(x,y))$	2.624
Rente de vieillesse	RH3	219 Fr.	$B_{14}(x,y)$	13.206
13 ^{ème} rente	RH3 ₁₃	219 Fr.	$B_{14}(x,y)$	13.206

Montant de l'indemnité forfaitaire : 58'075 francs

Cas particulier : pour certains hommes, il est possible que la rente de veuf soit plus élevée que sa propre rente d'invalidité y compris le supplément de veuvage, mais soit inférieure à sa propre rente de vieillesse, y compris le supplément de veuvage et la 13^{ème} rente de vieillesse.

Selon les prescriptions pour le calcul, le cas suivant est applicable :

quotité 50 % à 69 % IV --> wz --> m

La formule est :
$$KW := [B_{12}(x,y) \cdot RH1 + (B_7(x) - B_{12}(x,y)) \cdot RH4] \cdot 12 + [(B_8(x) - B_{14}(x,y)) \cdot RH2 + B_{14}(x,y) \cdot RH3] \cdot 13$$

$B_7(x)$ et $B_8(x)$ sont indiquées dans le tableau 4.4. Les formules $B_{12}(x,y)$ et $B_{14}(x,y)$ se trouvent à l'Annexe 2. Les D_x et l_y figurent dans le tableau 4.1.

b. Femmes (même schéma que sous a. Hommes)

Selon les prescriptions pour le calcul, le cas suivant est applicable :

quotité 50 % à 69 % IV --> w --> f

La formule est :
$$KW := [B_{13}(x,y) \cdot RH1 + (B_2(y) - (B_{13}(x,y) + B_{15}(x,y))) \cdot RH4] \cdot 12 + [B_{15}(x,y) \cdot RH3] \cdot 13$$

$B_2(y)$ sont indiquées dans le tableau 4.4. Les formules $B_{13}(x,y)$ et $B_{15}(x,y)$ se trouvent à l'Annexe 2. Les D_x et l_y figurent dans le tableau 4.1.

Exemple : *Femme mariée âgée de 55 ans ; homme marié âgé de 55 ans. Une éventuelle future rente de survivants est plus élevée que sa propre rente, y compris le supplément de veuvage. Elle est invalide à 69 %, son conjoint à 50 %.*

Prescription : 69 % IV --> w --> f

Type de rente	Rente	Montant	Valeur actuelle	Valeur
Quotité 69 % de la rente d'invalidité	RH1	152 Fr.	$B_{13}(x,y)$	9.072
Rente de veuve	RH4	270 Fr.	$B_2(y) - (B_{13}(x,y) + B_{15}(x,y))$	4.441
Rente de vieillesse	RH3	219 Fr.	$B_{15}(x,y)$	13.206
13 ^{ème} rente	RH3 ₁₃	219 Fr.	$B_{15}(x,y)$	13.206

Montant de l'indemnité forfaitaire : 68'534 francs

Cas particulier : pour certaines femmes, il est possible que la rente de veuve soit plus élevée que sa propre rente d'invalidité y compris le supplément de veuvage, mais soit inférieure à sa propre rente de vieillesse, y compris le supplément de veuvage et la 13^{ème} rente de vieillesse.

Selon les prescriptions pour le calcul, le cas suivant est applicable :

quotité 50 % à 69 % IV --> wz --> f

La formule est :
$$KW := [B_{13}(x,y) \cdot RH1 + (B_5(y) - B_{13}(x,y)) \cdot RH4] \cdot 12 + [(B_9(y) - B_{15}(x,y)) \cdot RH2 + B_{15}(x,y) \cdot RH3] \cdot 13$$

$B_5(y)$ et $B_9(y)$ sont indiquées dans le tableau 4.4. Les formules $B_{13}(x,y)$, $B_{15}(x,y)$ se trouvent à l'Annexe 2. Les D_x et l_y figurent dans le tableau 4.1.

c. Femmes de la génération transitoire
(même schéma que sous a. Hommes)

Selon les prescriptions pour le calcul, le cas suivant est applicable :

quotité 50 % à 69 % IV --> w --> f^{gt}

La formule est :
$$KW := [B_{13}(x,y) \cdot RH1 + (B_2(y) - (B_{13}(x,y) + B_{15}(x,y))) \cdot RH4] \cdot 12 + [B_{15}(x,y) \cdot RH3] \cdot 13$$

Supplément AVS 21 :
$$KW := [B_{15}^{fgt}(x,y) \cdot ZR] \cdot 12$$

$B_5(y)$ et $B_2(y)$ sont indiquées dans le tableau 4.4. Les formules $B_{13}(x,y)$, $B_{15}(x,y)$ et $B_{15}^{fgt}(x,y)$ se trouvent à l'Annexe 2. Les D_x et l_y figurent dans le tableau 4.1. Les D_x^{fgt} et l_y^{fgt} figurent dans le tableau 5.1.

Exemple : Femme mariée âgée de 57 ans (née en 1969); homme marié âgé de 55 ans. Une éventuelle future rente de survivants est plus élevée que sa propre rente, y compris le supplément de veuvage et le supplément AVS 21. Elle est invalide à 69 %, son conjoint à 50 %.

Prescription : 69 % IV --> w --> f^{gt}

Type de rente	Rente	Montant	Valeur actuelle	Valeur
Quotité 69 % de la rente d'invalidité	RH1	152 Fr.	$B_{13}(x,y)$	7.399
Rente de vieillesse	RH3	219 Fr.	$B_{15}(x,y)$	14.354
Supplément AVS 21	ZR	5 Fr.	$B_{15}^{fgt}(x,y)$	11.971
Rente de veuve	RH4	270 Fr.	$B_2(y) - (B_{13}(x,y) + B_{15}(x,y))$	3.822
13 ^{ème} rente	RH3 ₁₃	219 Fr.	$B_{15}(x,y)$	14.354

Montant de l'indemnité forfaitaire : 67'464 francs

Cas particulier : pour certaines femmes de la génération transitoire, il est possible que la rente de survivants soit plus élevée que la rente d'invalidité entière, y compris le supplément de veuvage, mais moins élevée que la rente de vieillesse qui succède à cette rente AI, y compris le supplément de veuvage, le supplément AVS 21 et la 13^{ème} rente de vieillesse.

Selon les prescriptions pour le calcul, le cas suivant est applicable :

quotité 50 % à 69 % IV --> wz --> f

La formule est : $KW := [B_{13}(x,y) \cdot RH1 + (B_5(y) - B_{13}(x,y)) \cdot RH4] \cdot 12$
 $+ [(B_9(y) - B_{15}(x,y)) \cdot RH2 + B_{15}(x,y) \cdot RH3] \cdot 13$

Supplément AVS 21 : $KW := [B_9^{fgt}(y) \cdot ZR] \cdot 12$

$B_5(y)$ et $B_9(y)$ sont indiquées dans le tableau 4.4. Les formules de $B_{13}(x,y)$ et $B_{15}(x,y)$ se trouvent à l'Annexe 2, les D_x et l_y figurent dans le tableau 4.1. $B_9^{fgt}(x,y)$ est indiquée dans le tableau 5.4.

Exemple : Femme mariée âgée de 57 ans; homme marié âgé de 55 ans. Une éventuelle future rente de survivants est plus élevée que sa rente propre d'invalidité, y compris le supplément de veuvage, mais moins élevée que sa rente propre de vieillesse, y compris le supplément de veuvage et le supplément AVS 21. Les deux conjoints sont invalides à 100 %.

Prescription : IV --> wz --> f^{gt}

Type de rente	Rente	Montant	Valeur actuelle	Valeur
Quotité 69 % de la rente d'invalidité	RH1	152 Fr.	$B_{13}(x,y)$	7.399
Rente de veuve	RH4	229 Fr.	$B_5(y) - B_{13}(x,y)$	0.085
Rente de vieillesse	RH3	219 Fr.	$B_{15}(x,y)$	14.354
Rente de vieillesse y compris le supplément de veuvage	RH2	239 Fr.	$B_9(y) - B_{15}(x,y)$	3.737
Supplément AVS 21	ZR	5 Fr.	$B_9^{fgt}(y)$	14.798
13 ^{ème} rente	RH2 ₁₃	239 Fr.	$B_9(y) - B_{15}(x,y)$	3.737
13 ^{ème} rente	RH3 ₁₃	219 Fr.	$B_{15}(x,y)$	14.354

Montant de l'indemnité forfaitaire : 67'094 francs

2.4.5 Une éventuelle future rente de survivants ne peut être versée sous forme d'indemnité forfaitaire

Lorsque, selon les chiffres 5017 et 5018 des Instructions IF, la rente de survivants ne peut être versée sous forme d'indemnité forfaitaire, à la différence du chiffre 2.4.3, la part de rente de survivants RH4 est supprimée. Pour autant que le droit à une rente ait été revendiqué, une rente est versée pendant cette période.

a. Hommes

Selon les prescriptions pour le calcul, le cas suivant est applicable :

quotité 50 % à 69 % IV --> g --> m

La formule est : $KW := [B_{12}(x,y) \cdot RH1] \cdot 12 + [B_{14}(x,y) \cdot RH3] \cdot 13$

Les formules $B_{12}(x,y)$ et $B_{14}(x,y)$ se trouvent à l'Annexe 2. Les D_x et l_y figurent dans le tableau 4.1. Les D_x^{fgt} et l_y^{fgt} figurent dans le tableau 5.1.

Exemple : *Homme marié âgé de 55 ans; femme mariée âgée de 55 ans. Une éventuelle future rente de survivants est plus élevée que sa propre rente, y compris le supplément de veuvage. La rente de survivants ne peut être versée sous forme d'indemnité forfaitaire (échelle de rente 20). Il est invalide à 60 % et sa femme à 50 %.*

Prescription : 60 % IV --> g --> m

Type de rente	Rente	Montant	Valeur actuelle	Valeur
Quotité 60 % de la rente d'invalidité	RH1	132 Fr.	$B_{12}(x,y)$	9.072
Rente de vieillesse	RH3	219 Fr.	$B_{14}(x,y)$	13.206
13 ^{ème} rente	$RH_{3_{13}}$	219 Fr.	$B_{14}(x,y)$	13.206

Montant de l'indemnité forfaitaire : 51'968 francs

b. Femmes

Selon les prescriptions pour le calcul, le cas suivant est applicable :

quotité 50 % à 69 % IV --> g --> f

La formule est : $KW := [B_{13}(x,y) \cdot RH1] \cdot 12 + [B_{15}(x,y) \cdot RH3] \cdot 13$

Les formules $B_{13}(x,y)$ et $B_{15}(x,y)$ se trouvent à l'Annexe 2. Les D_x et I_y figurent dans le tableau 4.1.

Exemple : Femme mariée âgée de 55 ans ; homme âgé de 55 ans. Une éventuelle future rente de survivants est plus élevée que sa propre rente, y compris le supplément de veuvage. La rente de survivants ne peut être versée sous forme d'une indemnité forfaitaire (échelle de rente 20). Elle est invalide à 60 %, son conjoint à 50 %.

Prescription : 60 % IV --> g --> f

Type de rente	Rente	Montant	Valeur actuelle	Valeur
Quotité 60 % de la rente d'invalidité	RH1	132 Fr.	$B_{13}(x,y)$	9.072
Rente de vieillesse	RH3	219 Fr.	$B_{15}(x,y)$	13.206
13 ^{ème} rente	$RH_{3_{13}}$	219 Fr.	$B_{15}(x,y)$	13.206

Montant de l'indemnité forfaitaire : 51'968 francs

c. Femmes de la génération transitoire

Selon les prescriptions pour le calcul, le cas suivant est applicable :

quotité 50 % à 69 % IV --> g --> f^{gt}

La formule est : $KW := [B_{13}(x,y) \cdot RH1] \cdot 12 + [B_{15}(x,y) \cdot RH3] \cdot 13$

Supplément AVS 21 : $KW := [B_{15}^{fgt}(x,y) \cdot ZR] \cdot 12$

Les formules $B_{13}(x, y)$ et $B_{15}(x, y)$ et $B_{15}^{fgt}(x, y)$ se trouvent à l'Annexe 2. Les D_x et l_y figurent dans le tableau 4.1.

Exemple : *Femme mariée âgée de 57 ans (année de naissance 1969) ; homme âgé de 55 ans. Une éventuelle future rente de survivants est plus élevée que sa propre rente, y compris le supplément de veuvage. La rente de survivants ne peut être versée sous forme d'une indemnité forfaitaire (échelle de rente 20). Elle est invalide à 60 %, son conjoint à 50 %.*

Prescription : 60 % IV --> g --> f^{gt}

Type de rente	Rente	Montant	Valeur actuelle	Valeur
Quotité 60 % de la rente d'invalidité	RH1	132 Fr.	$B_{13}(x, y)$	7.399
Rente de vieillesse	RH3	219 Fr.	$B_{15}(x, y)$	14.354
Supplément AVS 21	ZR	5 Fr.	$B_{15}^{fgt}(x, y)$	11.971

Montant de l'indemnité forfaitaire : 53'305 francs

2.4.6 Le conjoint n'est pas assuré

Lorsque le conjoint n'est pas assuré, sa propre rente RH1 ainsi que la future rente de vieillesse RH3 y compris la 13^{ème} rente de vieillesse peuvent être accordées sous forme d'indemnité forfaitaire, conformément au chiffre 5002 des Instructions IF. Une éventuelle rente de survivants pour le conjoint non assuré d'un montant de 0.8 RH3 doit de plus être prise en compte.

a. Hommes mariés

Selon les prescriptions pour le calcul, le cas suivant est applicable :

quotité 50 % à 69 % IV --> H --> m

La formule est :
$$KW := [B_{12}(x, y) \cdot RH1 + (B_7(x) - B_{12}(x, y)) \cdot RH5 + (B_2(y) - B_3(x, y)) \cdot 0.8 \cdot RH3] \cdot 12 + [B_{14}(x, y) \cdot RH3 + (B_8(x) - B_{14}(x, y)) \cdot RH2] \cdot 13$$

$B_2(y)$ est indiquée dans le tableau 4.2, $B_3(x, y)$ est indiquée dans le tableau 4.3. $B_7(x)$ et $B_8(x)$ sont indiquées dans le tableau 4.4. Les formules de $B_{12}(x, y)$ et $B_{14}(x, y)$ se trouvent à l'Annexe 2. Les D_x et l_y figurent dans le tableau 4.1. $B_9^{fgt}(x, y)$ est indiquée dans le tableau 5.4.

Exemple : *Homme marié âgé de 55 ans, invalide à 65 % ; femme mariée âgée de 55 ans, non assurée.*

Prescription : 65 % IV --> H --> m

Type de rente	Rente	Montant	Valeur actuelle	Valeur
Quotité de 65 % de la rente d'invalidité	RH1	143 Fr.	$B_{12}(x,y)$	9.072
Quotité de 65 % de la rente d'invalidité y compris le supplément de veuvage	RH5	172 Fr.	$B_7(x) - B_{12}(x,y)$	0.083
Rente de vieillesse	RH3	219 Fr.	$B_{14}(x,y)$	13.206
Rente de vieillesse y compris le supplément de veuvage	RH2	223 Fr.	$B_8(x) - B_{14}(x,y)$	2.541
Rente de veuf	$0.8 \cdot RH3$	176 Fr.	$B_2(y) - B_3(x,y)$	4.441

Montant de l'indemnité forfaitaire : 70'082 francs

b. Femmes mariées

Selon les prescriptions pour le calcul, le cas suivant est applicable :

quotité 50 % à 69 % IV --> H --> f

La formule est :
$$KW := [B_{13}(x,y) \cdot RH1 + (B_5(y) - B_{13}(x,y)) \cdot RH5 + (B_1(x) - B_3(x,y)) \cdot 0.8 \cdot RH3] \cdot 12 + [B_{15}(x,y) \cdot RH3 + (B_9(y) - B_{15}(x,y)) \cdot RH2] \cdot 13$$

$B_1(x)$ est indiquée dans le tableau 4.2, $B_3(x,y)$ dans le tableau 4.3, $B_5(y)$ et $B_9(y)$ sont indiquées dans le tableau 4.4. Les formules $B_{13}(x,y)$ et $B_{15}(x,y)$ se trouvent à l'Annexe 2. Les D_x et l_y figurent dans le tableau 4.1.

Exemple : *Femme mariée âgée de 55 ans, invalide à 50 %; homme marié âgé de 55 ans ; le dernier enfant a 15 ans. L'homme n'est pas assuré.*

Prescription : 50 % IV --> H --> f

Type de rente	Rente	Montant	Valeur actuelle	Valeur
Quotité de 50 % de la rente d'invalidité	RH1	110 Fr.	$B_{13}(x,y)$	9.072
Quotité de 50 % de la rente d'invalidité y compris le supplément de veuvage	RH5	132 Fr.	$B_5(y) - B_{13}(x,y)$	0.140
Rente de vieillesse	RH3	219 Fr.	$B_{15}(x,y)$	13.206
Rente de vieillesse y compris le supplément de veuvage	RH2	223 Fr.	$B_9(y) - B_{15}(x,y)$	4.301
Rente de veuf	$0.8 \cdot RH3$	176 Fr.	$B_1(x) - B_3(x,y)$	2.624

Montant de l'indemnité forfaitaire : 67'805 francs

c. Femmes de la génération transitoire

Selon les prescriptions pour le calcul, le cas suivant est applicable :

quotité 50 % à 69 % IV --> g --> f^{gt}

La formule est :
$$KW := [B_{13}(x,y) \cdot RH1 + (B_5(y) - B_{13}(x,y)) \cdot RH5 + (B_1(x) - B_3(x,y)) \cdot 0.8 \cdot RH3] \cdot 12 + [B_{15}(x,y) \cdot RH3 + (B_9(y) - B_{15}(x,y)) \cdot RH2] \cdot 13$$

Supplément AVS 21 :
$$KW := [B_9^{fgt}(y) \cdot ZR] \cdot 12$$

$B_1(x)$ est indiquée dans le tableau 4.2, $B_3(x,y)$ dans le tableau 4.3, $B_5(y)$ et $B_9(y)$ sont indiquées dans le tableau 4.4. Les formules $B_{13}(x,y)$ et $B_{15}(x,y)$ se trouvent à l'Annexe 2. Les D_x et l_y figurent dans le tableau 4.1.

Exemple : Femme mariée âgée de 57 ans (née en 1969), invalide à 50 %; homme marié âgé de 55 ans; le dernier enfant a 15 ans. L'homme n'est pas assuré.

Prescription : 50 % IV --> H --> f^{gt}

Type de rente	Rente	Montant	Valeur actuelle	Valeur
Quotité de 50 % de la rente d'invalidité	RH1	110 Fr.	B13 (x,y)	7.399
Quotité de 50 % de la rente d'invalidité y compris le supplément de veuvage	RH5	132 Fr.	B ₅ (y) – B13 (x,y)	0.085
Rente de vieillesse	RH3	219 Fr.	B15 (x,y)	14.354
Rente de vieillesse y compris le supplément de veuvage	RH2	223 Fr.	B ₉ (y) – B15(x,y)	3.737
Supplément AVS 21	ZR	5 Fr.	B ₉ ^{f^{gt}} (y)	14.798
Rente de veuf	0.8 · RH3	176 Fr.	B1(x) – B3(x,y)	1.994

Montant de l'indemnité forfaitaire : 66'700 francs

2.5 Rente de survivants

Ce chapitre ne traite que des rentes des veuves et des veufs. Les rentes d'orphelins sont traitées au chapitre 2.6 conjointement aux rentes pour enfant.

En cas de remariage, le droit à la rente de veuve ou de veuf s'éteint, conformément à [l'art. 23, al. 4 LAVS](#). En l'absence de données spécifiques relatives aux possibilités de remariage d'étrangers à l'étranger, les probabilités annuelles indépendantes de mariage 2008/2013 publiées par l'OFS⁵ sont reprises telles quelles et comptabilisées dans les nombres de commutation qui figurent dans le tableau 4.7. Les valeurs actuelles à utiliser sont désignées par B₃₁ à B₃₈.

Les hommes et les femmes divorcés dont le droit à la rente de survivants s'éteint lorsque le dernier enfant atteint l'âge de 18 ans doivent en l'occurrence bénéficier d'un traitement particulier.

2.5.1 Les deux conjoints font valoir la durée de cotisation minimale requise

Lorsque les deux conjoints peuvent faire valoir la durée de cotisation minimale, il y a lieu, selon le chiffre 5013 des Instructions IF, de prendre pour base la durée du droit à la rente de survivants jusqu'à l'arrivée à l'âge de référence.

Pour les hommes et les femmes divorcés qui perdent le droit à une rente de survivants lorsque le dernier enfant atteint l'âge de 18 ans, il convient, en vertu des chiffres 5014 et 5015,

⁵ OFS 2017, Tables de mortalité pour la Suisse 2008/2013

de prendre pour base la durée du droit à la rente de survivants se terminant au plus tard lorsque le dernier enfant atteint l'âge de 18 ans. Arrivé à l'âge de référence, une nouvelle demande doit être déposée. C'est la rente de survivants RH1 qui est capitalisée.

a. Hommes qui pourraient avoir droit à une rente de vieillesse à la retraite

a.1 Hommes pour lesquels le droit à la rente de survivants ne s'éteint pas lorsque le dernier enfant atteint l'âge de 18 ans

Selon les prescriptions pour le calcul, le cas suivant est applicable : HV --> e --> m

La formule est : $KW := [B_{38}(x) \cdot RH1] \cdot 12$

$B_{38}(x)$ est indiquée dans le tableau 4.8.

Exemple : *Homme veuf âgé de 55 ans, la durée de cotisation minimale est accomplie.*

Prescription : HV --> e --> m

Type de rente	Rente	Montant	Valeur actuelle	Valeur
Rente de veuf	RH1	200 Fr.	$B_{38}(x)$	8.192

Montant de l'indemnité forfaitaire : 19'661 francs

a.2 Hommes divorcés pour lesquels le droit à la rente de survivants s'éteint lorsque le dernier enfant atteint l'âge de 18 ans

Selon les prescriptions pour le calcul, le cas suivant est applicable : HV --> e --> m_s

La formule est : $KW := [B_{31}(x, z) \cdot RH1] \cdot 12$

La formule $B_{31}(x, z)$ se trouve à l'Annexe 2. Les wD_x figurent dans le tableau 4.7.

La rente est considérée jusqu'aux 18 ans révolus du dernier enfant, mais tout au plus jusqu'à ce que le veuf ait atteint l'âge de référence.

Exemple 1 : *Homme veuf divorcé âgé de 30 ans, la durée de cotisation minimale est accomplie; le dernier enfant a 4 ans.*

Prescription : HV --> e --> m_s

Type de rente	Rente	Montant	Valeur actuelle	Valeur
Rente de veuf	RH1	200 Fr.	$B_{31}(x, z)$	8.094

Montant de l'indemnité forfaitaire : 19'426 francs

b. Femmes qui pourraient avoir droit à une rente de vieillesse à la retraite

b.1 Femmes pour lesquelles le droit à la rente de survivants ne s'éteint pas lorsque le dernier enfant atteint l'âge de 18 ans.

Selon les prescriptions pour le calcul, le cas suivant est applicable : HV --> e --> f

La formule est : $KW := [B_{32}(y) \cdot RH1] \cdot 12$

$B_{32}(y)$ est indiquée dans le tableau 4.8.

Exemple : *Femme veuve âgée de 55 ans, la durée de cotisation minimale est accomplie.*

Formule : HV --> e --> f

Type de rente	Rente	Montant	Valeur actuelle	Valeur
Rente de veuve	RH1	200 Fr.	B32 (y)	9.072

Montant de l'indemnité forfaitaire : 21'773 francs

b.2 Femmes divorcées pour lesquelles le droit à la rente de survivants s'éteint lorsque le dernier enfant atteint l'âge de 18 ans.

La rente est capitalisée jusqu'aux 18 ans révolus du dernier enfant, mais tout au plus jusqu'à ce que la femme divorcée ait atteint l'âge de référence.

Selon les prescriptions pour le calcul, le cas suivant est applicable : HV --> e --> f_s

La formule est : $KW := [B_{33}(y, z) \cdot RH1] \cdot 12$

La formule $B_{33}(y, z)$ se trouve à l'Annexe 2. Les wD_y figurent dans le tableau 4.7.

Exemple : *Femme divorcée âgée de 30 ans; le dernier enfant a 4 ans. Le droit à la rente de veuve s'éteint au moment où le dernier enfant atteint l'âge de 18 ans.*

Prescription : HV --> e --> f_s

Type de rente	Rente	Montant	Valeur actuelle	Valeur
Rente de veuve	RH1	200 Fr.	B33 (y,z)	9.607

Montant de l'indemnité forfaitaire : 23'057 francs

2.5.2 La personne survivante ne peut faire valoir la durée de cotisation minimale requise

En vertu du chiffre 5012 des Instructions IF, la rente de veuve, respectivement de veuf est calculée jusqu'au décès de la veuve, respectivement du veuf. Pour les veufs et les femmes divorcées dont le droit est limité selon les chiffres 5014 et 5015, elle est calculée jusqu'au

DFI OFAS

Valeurs actuelles : bases de calcul AVS 2015 (2035)

Valables dès le 1^{er} janvier 2026

moment où le dernier enfant atteint l'âge de 18 ans. Contrairement au paragraphe précédent, les rentes de survivants sont calculées, le cas échéant, au-delà de l'âge de référence du bénéficiaire de la rente.

C'est la rente de survivants RH1 qui est capitalisée.

a.1 Hommes dont le droit ne s'éteint qu'au décès

Selon les prescriptions pour le calcul, le cas suivant est applicable : HV --> w --> m

La formule est : $KW := [B_{37}(x) \cdot RH1] \cdot 12$

$B_{37}(x)$ est indiquée dans le tableau 4.8.

Exemple : Homme âgé de 54 ans, veuf, la durée de cotisation minimale n'est pas accomplie.

Prescription : HV --> w --> m

Type de rente	Rente	Montant	Valeur actuelle	Valeur
Rente de veuf	RH1	200 Fr.	$B_{37}(x)$	18.928

Montant de l'indemnité forfaitaire : 45'428 francs

a.2 Hommes divorcés pour lesquels le droit à la rente de survivants s'éteint lorsque le dernier enfant atteint l'âge de 18 ans.

Selon les prescriptions pour le calcul, le cas suivant est applicable : HV --> w --> m_s

La formule est : $KW := [B_{34}(x, z) \cdot RH1] \cdot 12$

La formule $B_{34}(x, z)$ se trouve en Annexe 2. Les wD_y figurent dans le tableau 4.7.

Exemple : Homme divorcé âgé de 30 ans, veuf, la durée de cotisation minimale n'est pas accomplie ; le dernier enfant a 4 ans.

Prescription : HV --> w --> m_s

Type de rente	Rente	Montant	Valeur actuelle	Valeur
Rente de veuf	RH1	200 Fr.	$B_{34}(x, z)$	8.094

Montant de l'indemnité forfaitaire : 19'426 francs

b.1 Femmes dont le droit ne s'éteint qu'au décès

Selon les prescriptions pour le calcul, le cas suivant est applicable : HV --> w --> f

La formule est : $KW := [B_{35}(y) \cdot RH1] \cdot 12$

$B_{35}(y)$ est indiquée dans le tableau 4.8.

Exemple : *Femme âgée de 55 ans, veuve, la durée de cotisation minimale n'est pas accomplie.*

Prescription : HV --> w --> f

Type de rente	Rente	Montant	Valeur actuelle	Valeur
Rente de veuve	RH1	200 Fr.	$B_{35}(y)$	25.178

Montant de l'indemnité forfaitaire : 60'428 francs

b.2 Femmes divorcées dont le droit s'éteint lorsque le dernier enfant atteint l'âge de 18 ans.

Selon les prescriptions pour le calcul, le cas suivant est applicable : HV --> w --> f_s

La formule est : $KW := [B_{36}(y,z) \cdot RH1] \cdot 12$

La formule $B_{36}(y,z)$ se trouve en Annexe 2. Les wD_y peuvent être tirés du tableau 4.7.

Exemple : *Femme âgée de 30 ans, divorcée; le dernier enfant a 4 ans. Le droit à la rente de veuve s'éteint lorsque le dernier enfant atteint l'âge de 18 ans. La durée de cotisation minimale n'est pas accomplie.*

Prescription : HV-->w-->f_s

Type de rente	Rente	Montant	Valeur actuelle	Valeur
Rente de veuve	RH1	200 Fr.	$B_{36}(y,z)$	9.607

Montant de l'indemnité forfaitaire : 23'057 francs

2.6 Rentes pour enfant et rentes d'orphelin

Conformément au chiffre 5020 des Instructions IF, les rentes pour enfant et les rentes d'orphelin sont versées jusqu'à l'âge de 18 ans et, en cas de formation, pour une durée de 2 ans à partir de l'âge au moment déterminant, soit au moins jusqu'à l'âge de 21 ans⁶ révo-

⁶ 21 ans est l'âge estimé moyen à la fin des études (exploitation des registres de rentes, OFAS)

lus mais au maximum jusqu'à l'âge de 25 ans. Conformément au chiffre 5024, pour les quotités entre 50 % et 69 % des rentes pour enfant, il convient de prendre en compte la transformation de celles-ci en rente de vieillesse et l'éventualité d'une rente de survivants.

Ainsi la rente RH1 doit être versée sous forme d'indemnité forfaitaire. Pour autant qu'il s'agisse d'une quotité entre 50 % et 69 % de la rente qui sera remplacée plus tard par RH3.

2.6.1 Rentes entières

Selon les prescriptions pour le calcul, le cas suivant est applicable : KR --> rente entière

La formule est : $KW := [B_6(z) \cdot RH1] \cdot 12$

$B_6(z)$ est indiquée dans le tableau 4.6.

Exemple : *L'enfant, âgé de 15 ans, a droit à une rente d'orphelin.*

Prescription : KR --> rente entière

Type de rente	Rente	Montant	Valeur actuelle	Valeur
Rente d'orphelin	RH1	80 Fr.	$B_6(z)$	5.742

Montant de l'indemnité forfaitaire : 5'513 francs

2.6.2 Quotité entre 50 % et 69 % des rentes

a. *Rentes pour enfant et rentes d'orphelin versées au père*

Selon les prescriptions pour le calcul, le cas suivant est applicable :

KR --> quotité de la rente entre 50 % et 69 % --> m

La formule est : $KW := [B_{10}(x, z) \cdot RH1 + (B_6(z) - B_{10}(x, z)) \cdot RH3] \cdot 12$

$B_6(z)$ est indiquée dans le tableau 4.6.

La formule $B_{10}(x, z)$ se trouve à l'Annexe 2, les D_x peuvent être tirés du tableau 4.1.

Exemple : *Père invalide à 50 %, âgé de 55 ans, a droit à une rente pour enfant pour son enfant âgé de 15 ans.*

Prescription : KR --> 50 % -> m

Type de rente	Rente	Montant	Valeur actuelle	Valeur
Quotité de rente de 50 % pour enfant	RH1	40 Fr.	$B_{10}(x,z)$	5.698
Rente entière pour enfant	RH3	80 Fr.	$B_6(z) - B_{10}(x,z)$	0.044

Montant de l'indemnité forfaitaire : 2'778 francs

b. Rentes pour enfant et rentes d'orphelin versées à la mère

Selon les prescriptions pour le calcul, le cas suivant est applicable :

KR --> quotité de la rente entre 50 % et 69 % - --> f

La formule est : $KW := [B_{11}(y,z) \cdot RH1 + (B_6(z) - B_{11}(y,z)) \cdot RH3] \cdot 12$

$B_6(z)$ est indiquée dans le tableau 4.6.

La formule de $B_{11}(y,z)$ se trouve à l'Annexe 2, les D_y peuvent être tirés du tableau 4.1.

Exemple : Mère invalide à 65 %, âgée de 55 ans, a droit à une rente d'enfant pour son enfant de 15 ans.

Prescription : KR --> 65 % --> f

Type de rente	Rente	Montant	Valeur actuelle	Valeur
Quotité de 65 % de la rente pour enfant	RH1	52 Fr.	$B_{11}(y,z)$	5.716
Rente entière pour enfant	RH3	80 Fr.	$B_6(z) - B_{11}(y,z)$	0.026

Montant de l'indemnité forfaitaire : 3'592 francs

3. Remboursement des cotisations en tenant compte de la clause d'équité

Conformément à , en cas de domicile à l'étranger, les cotisations payées par des étrangers originaires d'un État avec lequel aucune convention n'a été conclue peuvent leur être remboursées ou être remboursées à leurs survivants. Cette possibilité est offerte aussi aux ressortissants de certains pays signataires d'une Convention de sécurité sociale avec la Suisse qui prévoit cette option (cf. Annexe 1 des Instructions à propos du remboursement aux étrangers des cotisations versées à l'AVS - Remb).

L'[art. 1, al. 1, OR-AVS](#), prévoit que le remboursement des cotisations est possible uniquement si celles-ci ont été payées, au total, pendant une année entière et si elles n'ouvrent pas droit à une rente qui peut être encore versée en Suisse. Conformément à [l'art. 4, al. 4, OR-AVS](#), elles ne sont toutefois remboursées que si elles sont conformes à l'équité. Le montant d'équité représente la valeur actuelle des rentes de vieillesse futures d'un assuré qui aurait droit à la rente s'il restait domicilié en Suisse selon les mêmes bases de calcul (revenus déterminants, années de cotisations, échelle de rente) que le requérant. Il s'agit du capital correspondant aujourd'hui à la contre-valeur des rentes futures. Elle considère les probabilités de décès et d'un taux d'intérêt nominal corrigé pour tenir compte de l'adaptation biannuelle hypothétique de la rente. De ce fait, la somme des rentes qu'il a touchées ou qu'il aurait pu potentiellement toucher doit être ajoutée à la valeur actuelle de la rente au moment de la demande de remboursement.

L'entrée en vigueur de la réforme AVS 21 offre la possibilité aux assurés qui continuent à exercer une activité lucrative après l'âge de référence et à verser des cotisations AVS sur le revenu de leur activité lucrative, de demander une seule fois que leur rente de vieillesse soit recalculée. En effet, ce revenu peut permettre de toucher une rente plus élevée, dans la limite du montant maximal de l'échelle correspondante. Le nouveau calcul tient compte des revenus de l'activité lucrative et, le cas échéant, des périodes de cotisations écoulées entre l'âge de référence et le 70^{ème} anniversaire.

Au 1.1. 2026, la 13^{ème} rente de vieillesse entre en vigueur. Elle est versée aux bénéficiaires de rente de vieillesse en vie le 1^{er} décembre. Cette 13^{ème} rente s'ajoute au montant de la rente de vieillesse annuelle à capitaliser ainsi, les formules de capitalisation doivent être multipliée par 13 au lieu de 12 mensualités.

Les différentes constellations possibles en cas de remboursement sont partiellement illustrées avec des exemples, dont les montants de rente se basent sur la table des rentes 2023. Contrairement au chapitre 2, la somme des rentes expectatives est calculée selon la méthode collective et non selon la méthode individuelle. Seul le sexe fait l'objet d'une distinction. On évalue l'expectative de rentes d'un homme ou d'une femme indépendamment de son état civil. Tous les compléments des rentes de vieillesse et de survivants sont contenus dans un facteur de correction f_M respectivement f_F des valeurs actuelles qui sont calculées comme suit :

$$\text{Hommes : } B_{20}(x) = \left[\frac{1}{D_x} \sum_{k=65}^{\omega} D_k - \frac{11 D_{65}}{24 D_x} \right] \cdot f_M \quad \text{avec } f_M = 1.20$$

$$\text{Femmes : } B_{21}(y) = \left[\frac{1}{D_y} \sum_{k=ra_f}^{\omega} D_k - \frac{11 D_{64}}{24 D_y} \right] \cdot f_F \quad \text{avec } f_F = 1.06$$

Si le remboursement des cotisations a lieu après l'âge de référence :

$$\text{Hommes : } B_{20}(x) = \left[\frac{1}{D_x} \sum_{k=x}^{\omega} D_k - \frac{11}{24} \right] \cdot f_M \quad \text{avec } f_M = 1.20$$

$$\text{Femmes : } B_{21}(y) = \left[\frac{1}{D_y} \sum_{k=y}^{\omega} D_k - \frac{11}{24} \right] \cdot f_F \quad \text{avec } f_F = 1.06$$

Ces valeurs actuelles sont indiquées dans le tableau 4.9. Si le remboursement a lieu après l'âge de référence, elles sont au besoin interpolées linéairement entre deux âges entiers pour tenir compte de l'âge en année et en mois au moment du calcul.

Les femmes de la génération transitoire (f^{gt}) touchent un supplément de rente dès l'âge de référence qui fait partie du montant d'équité. Pour le calcul d'équité, on admet qu'elles n'anticipent pas la rente de vieillesse et qu'elles ont droit à un supplément de rente versé uniquement avec la rente de vieillesse. La capitalisation du supplément est calculée avec B^{fgt}₂₁(y,raf) qui tient compte d'un taux d'intérêt de 2,5 %. Il est versé durant 12 mois.

Valeurs actuelles :

$$\text{Femmes : } B_{21}^{\text{fgt}}(y, \text{raf}) = \left[\frac{1}{D_y^{\text{fgt}}} \sum_{k=\text{raf}}^{\omega} D_k^{\text{fgt}} - \frac{11}{24} \frac{D_{\text{raf}}^{\text{fgt}}}{D_y^{\text{fgt}}} \right]$$

Si le remboursement des cotisations a lieu après l'âge de référence :

$$\text{Femmes : } B_{21}^{\text{fgt}}(y) = \left[\frac{1}{D_y^{\text{fgt}}} \sum_{k=y}^{\omega} D_k^{\text{fgt}} - \frac{11}{24} \right]$$

Ces valeurs actuelles sont indiquées dans le tableau 5.9. Si le remboursement a lieu après l'âge de référence, elles sont au besoin interpolées linéairement entre deux âges entiers pour tenir compte de l'âge en année et en mois au moment du calcul.

A : Demande de remboursement avant ou à l'âge de référence (homme) :

A1 : Aucune rente n'a été touchée avant la demande de remboursement

Exemple : assuré né en décembre 1961, demande de remboursement à 63 ans, cotisations en Suisse entre janvier 2013 et décembre 2024.

Somme des cotisations versées par son employeur et lui-même :

Revenu annuel moyen	30'870 Fr.
Taux de cotisation avant 2020 : 8,4 % pendant 7 ans	18'151,55 Fr.
Taux de cotisation dès 2020 : 8,7 % pendant 5 ans	13'428,45 Fr.
Somme des cotisations versées	31'580,00 Fr.

Somme des rentes expectatives :

Rente de vieillesse selon échelle de rente 12	430 Fr.
Valeur actuelle B20 à 63 ans (tableau 4.9)	21.876
Somme des rentes expectatives (13 x 430 x 21.876)	122'286,85 Fr.

Montant du remboursement : 31 580 francs

Le montant des cotisations versées étant moins élevé que la somme des rentes expectatives, le montant du remboursement n'est pas limité et l'entier des cotisations peut être remboursé.

Dans le cas où le montant des cotisations versées est plus élevé que la somme des rentes expectatives, le montant du remboursement est limité par la somme des rentes expectatives (le montant d'équité).

A2. Une rente de vieillesse anticipée a été perçue avant l'âge de référence

Exemple : assuré né en décembre 1964, demande de remboursement à 65 ans, après avoir anticipé sa rente durant 2 ans, cotisations en Suisse entre janvier 2011 et décembre 2027.

Somme des cotisations versées par son employeur et lui-même :

Revenu annuel moyen	250'000 Fr.
Taux de cotisation avant 2020 : 8,4 % pendant 9 ans	189'000 Fr.
Taux de cotisation dès 2020 : 8,7 % pendant 8 ans	174'000 Fr.
Taux de cotisation durant l'anticipation : 8,7 % pendant 2 ans sur 60 % de son revenu	26'100 Fr.
Somme des cotisations versées	389'100 Fr.

Somme des rentes expectatives :

Calcul du montant de la rente anticipée :

Rente de vieillesse selon échelle de rente 15	835 Fr.
Retraite anticipée de 40 %	334 Fr.
Retraite anticipée durant 2 ans au taux de 13,6 %	289 Fr.
Somme des rentes touchées avant l'âge de référence	6'936 Fr.

Calcul du montant de la rente dès l'âge de référence :

Rente de vieillesse selon échelle de rente 17	947 Fr.
Rente de vieillesse à l'âge de référence (réduite en raison de l'anticipation)	902 Fr.

Calcul d'équité :

Rente de vieillesse réduite selon échelle de rente 17	902 Fr.
Valeur actuelle B20 à 65 ans (tableau 4.9)	22.786
Somme des rentes expectatives (13 x 902 x 22.786)	267'188,60 Fr.
Somme des rentes perçue jusqu'au remboursement	6'936,00 Fr.
Montant d'équité total	267'188,60 Fr.

Montant du remboursement : 274'124 francs - 6'936 francs = 267 188,60 francs

Le montant des cotisations versées étant plus élevé que la somme des rentes expectatives (rente réduite du fait de son anticipation), le montant du remboursement est limité par le montant d'équité.

Dans le cas où le montant des cotisations versées est moins élevé que la somme des rentes expectatives, le montant du remboursement n'est pas limité par le montant d'équité. Comme des rentes ont été perçues, il faut diminuer le montant des cotisations de la somme des rentes perçues.

B : Demande de remboursement après l'âge de référence (homme) :

Pour tenir compte de la clause d'équité, la somme des rentes expectatives est calculée au moment du remboursement. Diverses situations peuvent alors se présenter :

B1. La rente de vieillesse a été ajournée donc aucune rente n'a été touchée avant la demande de remboursement

Exemple : assuré né en décembre 1959, demande de remboursement à 67 ans et 3 mois, après avoir ajourné sa rente durant 2 ans et 3 mois, cotisations versées en Suisse entre janvier 2010 et mars 2026.

Son revenu annuel moyen s'élevait à 86 730 francs.

Somme des cotisations versées par son employeur et lui-même :

Revenu annuel moyen de 2010 à 2026	86'730,00 Fr.
Taux de cotisation avant 2020 : 8,4 % pendant 10 ans	72'853,20 Fr.
Taux de cotisation dès 2020 : 8,7 % pendant 7 ans et 3 mois	54'704,95 Fr.
Somme des cotisations versées	127'558,15 Fr.

Somme des rentes expectatives (montant d'équité) :

Rente de vieillesse selon échelle de rente 17	939 Fr.
Augmentation due à l'ajournement (12.3 %)	115 Fr.
Rente de vieillesse mensuelle	1'054 Fr.
Valeur actuelle B20 à 67 ans et 3 mois (tableau 4.9)	21.157
Somme des rentes expectatives (13 x 1054 x 21.157)	289'893,20 Fr.

Montant du remboursement : 127 558 francs

Le montant des cotisations versées est moins élevé que la somme des rentes expectatives, le montant du remboursement n'est donc pas limité par le montant d'équité.

Dans le cas où le montant des cotisations versées est plus élevé que la somme des rentes expectatives, le montant du remboursement est limité par ce montant d'équité.

B2. Une rente de vieillesse ajournée a été perçue avant la demande de remboursement

Exemple : assuré né en décembre 1957, demande de remboursement à 67 ans et 1 mois, après avoir ajourné sa rente durant 2 ans et perçu une rente augmentée du supplément d'ajournement durant 1 mois, cotisations versées en Suisse de janvier 2010 à décembre 2022 (pas de cotisations versées durant l'ajournement).

Son revenu annuel moyen s'élevait à 215 000 francs.

Somme des cotisations versées par son employeur et lui-même :

Revenu annuel moyen de 2010 à 2022	215'000 Fr.
Taux de cotisation avant 2020 : 8,4 % pendant 10 ans	180'600 Fr.
Taux de cotisation dès 2020 : 8,7 % pendant 3 ans	56'115 Fr.
Somme des cotisations versées	236'715 Fr.

Somme des rentes expectatives (montant d'équité) :

Rente de vieillesse selon échelle de rente 13	724 Fr.
Rente ajournée durant 2 ans au taux de 10.8 %	802 Fr.
Valeur actuelle B20 à 67 ans et 1 mois (tableau 4.9)	21.278
Somme des rentes expectatives (13 x 802 x 21.278)	221'844,40 Fr.
Somme des rentes perçue jusqu'au remboursement	802 Fr.
Montant d'équité total	222'643,40 Fr.

Montant du remboursement : 222 643 francs – 802 francs = 221 844 francs

Le montant des cotisations versées étant plus élevé que la somme des rentes expectatives, le montant du remboursement est limité par le montant d'équité. Comme des rentes ont été perçues, il faut diminuer le montant d'équité de la somme des rentes perçues.

Dans le cas où le montant des cotisations versées est moins élevé que la somme des rentes expectatives, le montant du remboursement n'est pas limité par le montant d'équité. Comme des rentes ont été perçues, il faut diminuer le montant des cotisations de la somme des rentes perçues.

B3. Un revenu formateur de rente a été touché entre l'âge de référence et la demande de remboursement

Exemple : assuré né en décembre 1957, demande de remboursement à 69 ans et 6 mois, après avoir ajourné sa rente durant 2 ans, puis touché une rente et cotisé à nouveau durant 2 ans et 6 mois, cotisations versées en Suisse de janvier 2010 à décembre 2022 et de janvier 2025 à juin 2027

Son revenu annuel moyen s'élevait à 215 000 francs.

Somme des cotisations versées par son employeur et lui-même :

Revenu annuel moyen de 2010 à 2022	215'000 Fr.
Taux de cotisation avant 2020 : 8,4 % pendant 10 ans	180'600 Fr.
Taux de cotisation dès 2020 : 8,7 % pendant 3 ans	56'115 Fr.
Somme des cotisations versées	236'715 Fr.

Reprise de l'activité lucrative de 67 à 69 ans et demi :

Son revenu annuel moyen s'élevait à 86 000 francs⁷.

Somme des cotisations versées par son employeur et lui-même :

Revenu annuel moyen de 2024 à 2026	86'000 Fr.
Somme des cotisations : 8,7 % pendant 2 ans et demi	18'705 Fr.
Somme des cotisations totale en 2026	255'420 Fr.

Somme des rentes expectatives (montant d'équité) :

Rente de vieillesse selon échelle de rente 13	724 Fr.
Rente ajournée durant 2 ans au taux de 10,8 %	802 Fr.
Somme des rentes perçue jusqu'au remboursement (802 x 32)	25'664 Fr.

Recalcul de la rente mensuelle en raison de l'activité lucrative :

Rente de vieillesse selon échelle de rente 15	835 Fr.
Supplément dû à l'ajournement durant 2 ans	78 Fr.
Valeur actuelle B20 à 69 ans et 6 mois (tableau 4.9)	19.532
Somme des rentes expectatives (13 x 913 x 19.532)	231'825,30 Fr.
Somme des rentes perçue jusqu'au remboursement	25'664,00 Fr.
Montant d'équité total	257'489,30 Fr.

Montant du remboursement : 255 420 francs – 25 664 francs = 229 756 francs

Le montant des cotisations versées étant inférieur à la somme des rentes expectatives, c'est ce montant qui est remboursé. Comme des rentes ont été perçues, il faut diminuer ce montant de la somme des rentes perçues.

Dans le cas où le montant des cotisations versées est plus élevé que la somme des rentes expectatives, le montant du remboursement est limité par le montant d'équité. Comme des rentes ont été perçues, il faut diminuer le montant d'équité de la somme des rentes perçues.

A : Demande de remboursement pour les femmes de la génération transitoire

Exemple : assurée née en décembre 1967 (âge de référence = 65 ans), demande de remboursement à 60 ans, cotisations en Suisse entre janvier 2013 et décembre 2027

Somme des cotisations versées par son employeur et elle-même :

Revenu annuel moyen	60'270 Fr.
Taux de cotisation avant 2020 : 8,4 % pendant 7 ans	35'438,75 Fr.
Taux de cotisation dès 2020 : 8,7 % pendant 8 ans	41'947,90 Fr.
Somme des cotisations versées	77'386,65 Fr.

⁷ Ce revenu représente au moins 40 % de la moyenne des revenus de l'activité lucrative non revalorisés, non partagés/splittés et sans BTA/BTE, ainsi une amélioration d'échelle peut avoir lieu.

Somme des rentes expectatives et du supplément de rente :

Rente de vieillesse selon échelle de rente 15	708 Fr.
Valeur actuelle B21 à 60 ans (tableau 4.9)	20.167
Somme des rentes expectatives (13 x 708 x 20.167)	185'617,10 Fr.

Supplément de rente, échelle de rente 15, revenu supérieur à 58'800 francs	22 Fr.
Valeur actuelle B ^{fgt} 21 à 60 ans (tableau 5.9)	16.027
Supplément de rente capitalisé (12 x 22 x 16.027)	4'231,15 Fr.

Montant d'équité	189'848,10 Fr.
------------------	----------------

Montant du remboursement : 77 387 francs

Le montant des cotisations versées étant moins élevé que le montant d'équité (somme des rentes expectatives et supplément de rente capitalisé), le montant du remboursement n'est pas limité et l'entier des cotisations peut être remboursé.

Dans le cas où le montant des cotisations versées est plus élevé que la somme des rentes expectatives et du supplément de rente capitalisé, le montant du remboursement est limité par le montant d'équité.

4. Tableaux pour la capitalisation des rentes

4.1 Nombres de commutation pour hommes, femmes et enfants et ordre de décès pour les femmes

Tableau 1

AVS 2015 (2035)

Taux d'escompte : 1.5%

Age	Nombres de commutation		Ordre de décès	Nombres de commutation
	Hommes D_x	Femmes D_y	Femmes I_y	Enfants D_z
0	100'000	100'000	100'000	100'000
1	98'290	98'304	99'779	98'297
2	96'805	96'828	99'755	96'817
3	95'358	95'388	99'745	95'373
4	93'938	93'972	99'738	93'955
5	92'541	92'579	99'734	92'560
6	91'168	91'208	99'730	91'188
7	89'817	89'857	99'727	89'837
8	88'487	88'527	99'725	88'507
9	87'178	87'216	99'722	87'197
10	85'888	85'924	99'718	85'906
11	84'617	84'652	99'715	84'634
12	83'366	83'397	99'711	83'382
13	82'132	82'162	99'707	82'147
14	80'917	80'945	99'703	80'931
15	79'719	79'745	99'699	79'732
16	78'537	78'563	99'695	78'550
17	77'370	77'397	99'689	77'383
18	76'214	76'247	99'680	76'230
19	75'068	75'112	99'669	75'090
20	73'933	73'992	99'655	73'962
21	72'810	72'887	99'640	72'849
22	71'704	71'798	99'624	71'751
23	70'616	70'727	99'609	70'671
24	69'547	69'672	99'596	69'610
25	68'496	68'633	99'583	68'565
26	67'463	67'611	99'570	
27	66'446	66'603	99'558	
28	65'445	65'611	99'545	
29	64'459	64'633	99'532	
30	63'488	63'669	99'519	
31	62'532	62'720	99'505	
32	61'589	61'784	99'490	
33	60'660	60'861	99'474	
34	59'743	59'951	99'457	
35	58'840	59'053	99'438	
36	57'948	58'168	99'417	
37	57'068	57'295	99'393	
38	56'199	56'434	99'368	

**4.1 Nombres de commutation pour hommes et femmes
et ordre de décès pour les femmes**

Tableau 1
(suite)

Taux d'escompte : 1.5%

Age	Nombres de commutation		Ordre de décès
	Hommes D_x	Femmes D_y	Femmes I_y
39	55'342	55'584	99'340
40	54'495	54'746	99'308
41	53'658	53'917	99'273
42	52'830	53'100	99'234
43	52'012	52'292	99'190
44	51'202	51'494	99'141
45	50'400	50'704	99'086
46	49'606	49'924	99'025
47	48'819	49'153	98'957
48	48'040	48'391	98'883
49	47'268	47'637	98'803
50	46'503	46'891	98'715
51	45'744	46'154	98'620
52	44'992	45'424	98'518
53	44'246	44'703	98'407
54	43'505	43'988	98'287
55	42'769	43'281	98'157
56	42'036	42'580	98'016
57	41'307	41'885	97'862
58	40'581	41'195	97'694
59	39'855	40'510	97'509
60	39'130	39'828	97'306
61	38'404	39'149	97'083
62	37'676	38'473	96'836
63	36'944	37'798	96'565
64	36'209	37'124	96'266
65	35'469	36'450	95'936
66	34'721	35'775	95'571
67	33'966	35'098	95'168
68	33'201	34'417	94'723
69	32'425	33'732	94'231
70	31'636	33'042	93'686
71	30'833	32'344	93'083
72	30'014	31'637	92'414
73	29'176	30'920	91'674
74	28'319	30'190	90'852
75	27'441	29'445	89'940
76	26'539	28'683	88'928
77	25'613	27'902	87'804
78	24'660	27'099	86'555
79	23'679	26'271	85'168
80	22'670	25'414	83'628

DFI OFAS

Valables dès le 1^{er} janvier 2026

Valeurs actuelles : bases de calcul AVS 2015 (2035)

**4.1 Nombres de commutation pour hommes et femmes
et ordre de décès pour les femmes**

Tableau 1
(suite)

Taux d'escompte : 1.5%

Age	Nombres de commutation		Ordre de décès
	Hommes D_x	Femmes D_y	Femmes I_y
81	21'630	24'527	81'919
82	20'561	23'605	80'022
83	19'462	22'645	77'920
84	18'334	21'644	75'593
85	17'179	20'599	73'022
86	15'999	19'508	70'190
87	14'798	18'368	67'079
88	13'581	17'178	63'675
89	12'355	15'939	59'970
90	11'128	14'654	55'961
91	9'910	13'327	51'656
92	8'712	11'967	47'080
93	7'547	10'585	42'269
94	6'428	9'199	37'284
95	5'371	7'828	32'206
96	4'392	6'500	27'142
97	3'500	5'239	22'205
98	2'707	4'075	17'532
99	2'022	3'039	13'271
100	1'444	2'163	9'586
101	977	1'458	6'557
102	620	920	4'202
103	365	537	2'490
104	196	287	1'348
105	96	138	659
106	41	59	285
107	16	22	110
108	5	8	39
109	1	2	12

4.2 Rente viagère immédiate

Tableau 2

AVS 2015 (2035)

Age	Hommes B1(x)	Femmes B2(y)
20	41.503	42.823
21	41.134	42.464
22	40.760	42.100
23	40.380	41.729
24	39.993	41.353
25	39.598	40.971
26	39.196	40.582
27	38.788	40.188
28	38.372	39.787
29	37.951	39.381
30	37.523	38.969
31	37.089	38.550
32	36.648	38.126
33	36.201	37.696
34	35.749	37.260
35	35.289	36.819
36	34.824	36.371
37	34.352	35.916
38	33.875	35.456
39	33.391	34.990
40	32.902	34.517
41	32.407	34.040
42	31.906	33.555
43	31.399	33.065
44	30.888	32.569
45	30.370	32.068
46	29.848	31.561
47	29.320	31.047
48	28.787	30.528
49	28.248	30.002
50	27.704	29.471
51	27.155	28.933
52	26.600	28.389
53	26.039	27.838
54	25.473	27.282
55	24.902	26.719
56	24.327	26.150
57	23.747	25.575
58	23.162	24.994
59	22.574	24.408
60	21.982	23.816
61	21.388	23.220
62	20.790	22.618
63	20.192	22.013
64	19.590	21.403

DFI OFAS

Valables dès le 1^{er} janvier 2026

Taux d'escompte : 1.5%

Age	Hommes B1(x)	Femmes B2(y)
65	18.988	20.788
66	18.385	20.170
67	17.782	19.549
68	17.179	18.925
69	16.577	18.298
70	15.977	17.669
71	15.379	17.039
72	14.784	16.407
73	14.193	15.775
74	13.606	15.144
75	13.024	14.513
76	12.449	13.884
77	11.879	13.258
78	11.317	12.635
79	10.764	12.016
80	10.219	11.403
81	9.684	10.795
82	9.159	10.196
83	8.646	9.605
84	8.144	9.024
85	7.656	8.455
86	7.180	7.897
87	6.719	7.354
88	6.273	6.826
89	5.841	6.314
90	5.426	5.820
91	5.026	5.346
92	4.643	4.892
93	4.276	4.460
94	3.926	4.050
95	3.592	3.665
96	3.272	3.303
97	2.967	2.967
98	2.678	2.660
99	2.402	2.382
100	2.146	2.128
101	1.913	1.895
102	1.703	1.686
103	1.514	1.503
104	1.353	1.340
105	1.198	1.201
106	1.078	1.084
107	0.917	0.996
108	0.742	0.792
109	0.542	0.542

Valeurs actuelles : bases de calcul AVS 2015 (2035)

4.3 Rente viagère sur deux têtes

Tableau 3

AVS 2015 (2035)

Taux d'escompte : 1.5%

B3(x,y)

Age de la femme	Age de l'homme							
	50	51	52	53	54	55	56	57
50	25.163	24.821	24.460	24.081	23.685	23.271	22.841	22.395
51	24.921	24.595	24.250	23.887	23.505	23.106	22.690	22.257
52	24.660	24.351	24.022	23.675	23.309	22.925	22.523	22.104
53	24.381	24.088	23.776	23.445	23.096	22.727	22.341	21.936
54	24.082	23.806	23.511	23.197	22.864	22.512	22.141	21.753
55	23.764	23.504	23.226	22.929	22.613	22.278	21.924	21.552
56	23.426	23.183	22.922	22.642	22.343	22.025	21.689	21.333
57	23.069	22.842	22.598	22.335	22.054	21.753	21.434	21.096
58	22.693	22.482	22.254	22.008	21.744	21.461	21.160	20.840
59	22.299	22.103	21.891	21.662	21.415	21.150	20.867	20.564
60	21.886	21.706	21.509	21.296	21.066	20.819	20.553	20.268
61	21.457	21.290	21.109	20.912	20.698	20.467	20.219	19.953
62	21.011	20.858	20.691	20.509	20.311	20.097	19.867	19.618
63	20.550	20.409	20.256	20.088	19.906	19.708	19.494	19.263
64	20.073	19.945	19.804	19.651	19.483	19.300	19.103	18.889
65	19.582	19.466	19.337	19.196	19.043	18.875	18.693	18.495
66	19.078	18.972	18.855	18.727	18.587	18.433	18.266	18.084
67	18.562	18.466	18.360	18.243	18.115	17.975	17.822	17.655
68	18.034	17.947	17.851	17.745	17.629	17.501	17.362	17.210
69	17.496	17.417	17.331	17.235	17.130	17.014	16.887	16.748
70	16.948	16.878	16.799	16.713	16.618	16.513	16.399	16.272
71	16.392	16.328	16.258	16.180	16.095	16.000	15.897	15.783
72	15.828	15.772	15.709	15.639	15.562	15.477	15.384	15.281
73	15.258	15.207	15.151	15.089	15.020	14.944	14.860	14.768
74	14.683	14.637	14.587	14.532	14.470	14.402	14.327	14.245
75	14.103	14.063	14.018	13.969	13.914	13.854	13.787	13.713
76	13.520	13.485	13.445	13.402	13.353	13.299	13.240	13.174
77	12.936	12.904	12.870	12.831	12.788	12.740	12.688	12.630
78	12.351	12.323	12.292	12.258	12.221	12.179	12.132	12.081
79	11.766	11.742	11.715	11.685	11.652	11.615	11.574	11.529
80	11.183	11.162	11.139	11.113	11.084	11.051	11.016	10.976
81	10.604	10.586	10.565	10.542	10.517	10.489	10.458	10.423
82	10.029	10.013	9.996	9.976	9.954	9.929	9.902	9.872
83	9.460	9.447	9.431	9.414	9.395	9.374	9.351	9.324
84	8.899	8.887	8.874	8.860	8.843	8.825	8.805	8.782
85	8.347	8.337	8.326	8.313	8.299	8.283	8.266	8.247

4.3 Rente viagère sur deux têtes

Tableau 3 (suite)

AVS 2015 (2035)

Taux d'escompte : 1.5%

B3(x,y)

Age de la femme	Age de l'homme							
	58	59	60	61	62	63	64	65
50	21.934	21.459	20.972	20.472	19.962	19.443	18.915	18.378
51	21.807	21.344	20.867	20.378	19.877	19.366	18.845	18.316
52	21.668	21.217	20.752	20.273	19.782	19.281	18.768	18.247
53	21.514	21.077	20.624	20.157	19.677	19.186	18.682	18.169
54	21.346	20.922	20.483	20.029	19.561	19.080	18.587	18.084
55	21.161	20.753	20.328	19.887	19.432	18.963	18.481	17.988
56	20.958	20.566	20.157	19.731	19.289	18.834	18.364	17.882
57	20.738	20.363	19.970	19.559	19.132	18.691	18.234	17.765
58	20.500	20.142	19.765	19.371	18.960	18.533	18.091	17.634
59	20.242	19.902	19.543	19.166	18.771	18.360	17.933	17.491
60	19.965	19.643	19.302	18.942	18.565	18.171	17.760	17.333
61	19.667	19.364	19.041	18.700	18.341	17.964	17.570	17.160
62	19.351	19.066	18.762	18.439	18.098	17.740	17.363	16.970
63	19.014	18.747	18.462	18.158	17.836	17.496	17.138	16.763
64	18.657	18.409	18.142	17.857	17.554	17.234	16.894	16.537
65	18.281	18.050	17.802	17.536	17.252	16.951	16.631	16.293
66	17.886	17.673	17.443	17.196	16.931	16.649	16.348	16.029
67	17.474	17.277	17.064	16.835	16.589	16.326	16.045	15.746
68	17.043	16.863	16.667	16.456	16.228	15.984	15.722	15.443
69	16.597	16.432	16.252	16.058	15.848	15.623	15.380	15.120
70	16.134	15.984	15.820	15.642	15.450	15.242	15.018	14.778
71	15.658	15.521	15.372	15.210	15.034	14.844	14.638	14.416
72	15.168	15.044	14.909	14.762	14.602	14.428	14.240	14.036
73	14.666	14.555	14.432	14.299	14.154	13.996	13.824	13.638
74	14.153	14.053	13.943	13.823	13.692	13.549	13.393	13.224
75	13.631	13.542	13.443	13.335	13.217	13.088	12.948	12.794
76	13.101	13.021	12.933	12.837	12.731	12.615	12.489	12.350
77	12.565	12.494	12.415	12.329	12.235	12.131	12.018	11.894
78	12.023	11.960	11.891	11.814	11.730	11.638	11.537	11.426
79	11.478	11.423	11.361	11.294	11.219	11.138	11.048	10.949
80	10.931	10.883	10.829	10.769	10.703	10.631	10.552	10.465
81	10.384	10.341	10.294	10.242	10.184	10.121	10.051	9.974
82	9.838	9.801	9.760	9.714	9.663	9.608	9.547	9.479
83	9.295	9.263	9.227	9.187	9.143	9.095	9.042	8.983
84	8.757	8.729	8.698	8.663	8.625	8.584	8.537	8.486
85	8.225	8.201	8.174	8.145	8.112	8.076	8.036	7.992

4.3 Rente viagère sur deux têtes

Tableau 3 (suite)

AVS 2015 (2035)

Taux d'escompte : 1.5%

B3(x,y)

Age de la femme	Age de l'homme							
	66	67	68	69	70	71	72	73
50	17.836	17.288	16.735	16.178	15.619	15.059	14.498	13.937
51	17.780	17.238	16.690	16.138	15.584	15.027	14.469	13.912
52	17.718	17.182	16.640	16.094	15.544	14.991	14.438	13.884
53	17.648	17.119	16.584	16.044	15.499	14.952	14.403	13.853
54	17.571	17.050	16.522	15.988	15.450	14.908	14.363	13.818
55	17.485	16.973	16.453	15.926	15.394	14.858	14.319	13.779
56	17.390	16.887	16.376	15.857	15.333	14.803	14.270	13.735
57	17.283	16.791	16.290	15.780	15.264	14.742	14.215	13.687
58	17.166	16.685	16.194	15.694	15.187	14.673	14.154	13.632
59	17.036	16.568	16.088	15.599	15.102	14.597	14.086	13.572
60	16.892	16.438	15.971	15.494	15.007	14.512	14.010	13.504
61	16.734	16.294	15.841	15.377	14.902	14.418	13.926	13.429
62	16.561	16.136	15.698	15.247	14.785	14.313	13.833	13.346
63	16.371	15.963	15.540	15.104	14.656	14.197	13.729	13.253
64	16.163	15.773	15.367	14.947	14.514	14.069	13.613	13.150
65	15.938	15.566	15.178	14.774	14.357	13.927	13.486	13.035
66	15.694	15.340	14.971	14.585	14.185	13.771	13.345	12.909
67	15.430	15.096	14.745	14.378	13.996	13.600	13.190	12.769
68	15.147	14.832	14.501	14.154	13.790	13.411	13.019	12.614
69	14.843	14.549	14.238	13.910	13.566	13.206	12.832	12.444
70	14.521	14.246	13.955	13.647	13.323	12.983	12.627	12.258
71	14.178	13.924	13.653	13.365	13.061	12.741	12.405	12.055
72	13.817	13.582	13.331	13.064	12.780	12.480	12.165	11.834
73	13.438	13.222	12.991	12.743	12.480	12.200	11.905	11.595
74	13.041	12.844	12.632	12.404	12.161	11.902	11.627	11.337
75	12.629	12.449	12.255	12.046	11.823	11.584	11.330	11.061
76	12.201	12.038	11.862	11.672	11.468	11.249	11.015	10.766
77	11.759	11.612	11.453	11.281	11.095	10.896	10.682	10.453
78	11.306	11.174	11.031	10.876	10.708	10.527	10.332	10.123
79	10.842	10.724	10.596	10.457	10.306	10.142	9.966	9.777
80	10.369	10.265	10.151	10.026	9.891	9.745	9.586	9.415
81	9.890	9.797	9.696	9.586	9.466	9.335	9.193	9.040
82	9.406	9.324	9.235	9.138	9.031	8.915	8.789	8.652
83	8.918	8.847	8.769	8.683	8.590	8.487	8.376	8.255
84	8.430	8.368	8.300	8.225	8.143	8.054	7.956	7.849
85	7.943	7.889	7.830	7.765	7.694	7.616	7.530	7.437

4.3 Rente viagère sur deux têtes

Tableau 3 (suite)

AVS 2015 (2035)

Taux d'escompte : 1.5%

B3(x,y)

Age de la femme	Age de l'homme							
	74	75	76	77	78	79	80	81
50	13.378	12.821	12.268	11.719	11.176	10.639	10.109	9.588
51	13.356	12.802	12.251	11.704	11.163	10.627	10.099	9.579
52	13.331	12.780	12.232	11.687	11.147	10.614	10.087	9.568
53	13.304	12.755	12.210	11.668	11.131	10.599	10.074	9.557
54	13.273	12.728	12.186	11.647	11.112	10.583	10.060	9.545
55	13.238	12.697	12.159	11.623	11.091	10.565	10.044	9.531
56	13.199	12.663	12.128	11.596	11.068	10.544	10.026	9.515
57	13.156	12.625	12.095	11.566	11.041	10.521	10.006	9.497
58	13.108	12.582	12.057	11.533	11.012	10.495	9.983	9.478
59	13.054	12.534	12.015	11.496	10.979	10.467	9.958	9.456
60	12.994	12.481	11.968	11.454	10.943	10.434	9.930	9.431
61	12.927	12.422	11.915	11.408	10.902	10.399	9.899	9.404
62	12.853	12.356	11.857	11.357	10.857	10.359	9.864	9.373
63	12.770	12.283	11.792	11.299	10.806	10.314	9.825	9.339
64	12.678	12.201	11.719	11.235	10.750	10.265	9.781	9.301
65	12.576	12.110	11.638	11.163	10.686	10.209	9.732	9.259
66	12.462	12.008	11.548	11.084	10.616	10.147	9.678	9.211
67	12.337	11.896	11.448	10.995	10.537	10.078	9.617	9.158
68	12.198	11.771	11.337	10.896	10.450	10.000	9.549	9.098
69	12.044	11.633	11.214	10.786	10.352	9.914	9.473	9.031
70	11.876	11.481	11.077	10.664	10.243	9.818	9.388	8.957
71	11.691	11.314	10.927	10.529	10.123	9.711	9.293	8.873
72	11.489	11.131	10.761	10.380	9.990	9.592	9.188	8.781
73	11.270	10.931	10.579	10.216	9.843	9.461	9.071	8.677
74	11.032	10.713	10.381	10.036	9.681	9.316	8.942	8.562
75	10.777	10.478	10.166	9.840	9.503	9.156	8.799	8.435
76	10.503	10.224	9.933	9.627	9.309	8.981	8.642	8.294
77	10.210	9.953	9.682	9.397	9.099	8.790	8.469	8.140
78	9.901	9.664	9.413	9.149	8.872	8.582	8.281	7.970
79	9.574	9.357	9.127	8.884	8.627	8.358	8.077	7.785
80	9.232	9.035	8.825	8.602	8.366	8.117	7.856	7.584
81	8.875	8.697	8.507	8.303	8.088	7.860	7.619	7.368
82	8.505	8.345	8.174	7.990	7.794	7.587	7.367	7.135
83	8.123	7.981	7.828	7.663	7.487	7.299	7.099	6.888
84	7.733	7.607	7.471	7.324	7.166	6.997	6.817	6.626
85	7.335	7.224	7.104	6.974	6.834	6.683	6.522	6.350

4.3 Rente viagère sur deux têtes

Tableau 3 (suite)

AVS 2015 (2035)

Taux d'escompte : 1.5%

B3(x,y)

Age de la femme	Age de l'homme			
	82	83	84	85
50	9.075	8.572	8.080	7.600
51	9.067	8.565	8.074	7.595
52	9.058	8.558	8.068	7.589
53	9.048	8.549	8.061	7.583
54	9.038	8.540	8.052	7.576
55	9.025	8.529	8.043	7.568
56	9.012	8.517	8.033	7.559
57	8.996	8.504	8.021	7.549
58	8.979	8.489	8.008	7.538
59	8.960	8.473	7.994	7.526
60	8.939	8.454	7.978	7.512
61	8.915	8.433	7.960	7.496
62	8.888	8.410	7.940	7.479
63	8.859	8.384	7.918	7.460
64	8.825	8.356	7.893	7.438
65	8.788	8.323	7.865	7.414
66	8.747	8.287	7.834	7.387
67	8.700	8.247	7.799	7.357
68	8.648	8.202	7.759	7.323
69	8.590	8.151	7.715	7.285
70	8.525	8.094	7.666	7.242
71	8.452	8.030	7.610	7.194
72	8.370	7.959	7.548	7.140
73	8.279	7.879	7.479	7.080
74	8.178	7.790	7.401	7.012
75	8.065	7.691	7.314	6.936
76	7.940	7.580	7.217	6.851
77	7.802	7.458	7.109	6.757
78	7.650	7.323	6.989	6.652
79	7.484	7.174	6.857	6.535
80	7.302	7.011	6.712	6.406
81	7.105	6.833	6.552	6.264
82	6.893	6.640	6.378	6.108
83	6.665	6.433	6.190	5.939
84	6.423	6.210	5.988	5.755
85	6.167	5.974	5.771	5.558

4.4 Rente temporaire et rente différée pour hommes jusqu'à l'âge de référence

Tableau 4

AVS 2015 (2035)

Taux d'escompte : 1.5%

Age	Hommes	
	Rente temporaire B7(x)	Rente différée B8(x)
20	32.393	9.109
21	31.885	9.250
22	31.368	9.393
23	30.843	9.537
24	30.309	9.684
25	29.765	9.832
26	29.213	9.983
27	28.652	10.136
28	28.082	10.291
29	27.503	10.448
30	26.915	10.608
31	26.318	10.770
32	25.713	10.935
33	25.099	11.103
34	24.476	11.273
35	23.843	11.446
36	23.202	11.622
37	22.551	11.801
38	21.891	11.984
39	21.222	12.169
40	20.543	12.359
41	19.855	12.551
42	19.158	12.748
43	18.451	12.949
44	17.734	13.153
45	17.008	13.363
46	16.271	13.577
47	15.525	13.795
48	14.768	14.019
49	14.000	14.248
50	13.222	14.483
51	12.432	14.723
52	11.631	14.969
53	10.818	15.221
54	9.993	15.481
55	9.155	15.747
56	8.306	16.022
57	7.443	16.304
58	6.566	16.596
59	5.676	16.898
60	4.771	17.211
61	3.851	17.537
62	2.915	17.876
63	1.962	18.230
64	0.991	18.600

DFT OFAS

Valeurs actuelles : bases de calcul AVS 2015 (2035)

Valables dès le 1^{er} janvier 2026

**4.4 Rente temporaire et rente différée pour femmes
jusqu'à l'âge de référence**

Tableau 4

AVS 2015 (2035)

Taux d'escompte : 1.5%

Age	Femmes			
	Rente temporaire B5(y, 64)	Rente différée B9(y, 64)	Rente temporaire B5(y, 65)	Rente différée B9(y, 65)
20	32.085	10.738	32.582	10.241
21	31.563	10.901	32.068	10.396
22	31.033	11.066	31.546	10.554
23	30.495	11.234	31.016	10.713
24	29.949	11.404	30.477	10.876
25	29.394	11.577	29.930	11.040
26	28.830	11.752	29.374	11.207
27	28.258	11.930	28.811	11.377
28	27.677	12.110	28.238	11.549
29	27.088	12.293	27.657	11.724
30	26.490	12.479	27.068	11.901
31	25.882	12.668	26.469	12.081
32	25.266	12.860	25.862	12.264
33	24.641	13.055	25.246	12.450
34	24.007	13.253	24.621	12.639
35	23.364	13.455	23.987	12.831
36	22.711	13.660	23.344	13.027
37	22.049	13.868	22.691	13.225
38	21.377	14.079	22.029	13.427
39	20.696	14.295	21.358	13.632
40	20.004	14.513	20.676	13.841
41	19.303	14.736	19.986	14.054
42	18.592	14.963	19.285	14.270
43	17.871	15.194	18.575	14.490
44	17.139	15.430	17.854	14.715
45	16.398	15.670	17.124	14.944
46	15.646	15.915	16.383	15.178
47	14.883	16.165	15.632	15.416
48	14.108	16.419	14.869	15.659
49	13.323	16.679	14.096	15.906
50	12.527	16.945	13.312	16.159
51	11.718	17.215	12.516	16.417
52	10.898	17.492	11.708	16.681
53	10.065	17.774	10.888	16.950
54	9.219	18.063	10.056	17.226
55	8.361	18.358	9.212	17.507
56	7.490	18.660	8.354	17.796
57	6.605	18.970	7.484	18.091
58	5.707	19.287	6.600	18.394
59	4.794	19.614	5.703	18.705
60	3.867	19.949	4.791	19.025
61	2.925	20.295	3.865	19.355
62	1.966	20.652	2.923	19.695
63	0.992	21.021	1.966	20.047
64			0.992	20.411

DFI OFAS

Valeurs actuelles : bases de calcul AVS 2015 (2035)

Valables dès le 1^{er} janvier 2026

4.6 Rente temporaire pour enfant, d'orphelin et/ou de deux rentes pour enfant et/ou d'orphelin plafonnées

Tableau 6

AVS 2015 (2035)

Taux d'escompte : 1.5%

Age	Durée LD	D _z	B6(z)
0	21	100'000	17.992
1	20	98'297	17.295
2	19	96'817	16.551
3	18	95'373	15.793
4	17	93'955	15.023
5	16	92'560	14.242
6	15	91'188	13.448
7	14	89'837	12.642
8	13	88'507	11.824
9	12	87'197	10.993
10	11	85'906	10.150
11	10	84'634	9.295
12	9	83'382	8.426
13	8	82'147	7.545
14	7	80'931	6.650
15	6	79'732	5.742
16	5	78'550	4.820
17	4	77'383	3.884
18	3	76'230	2.935
19	2	75'090	1.971
20	2	73'962	1.971
21	2	72'849	1.971
22	2	71'751	1.971
23	2	70'671	1.971
24	1	69'610	0.993
25	0	68'565	

4.7 Nombres de commutation pour les survivants

Tableau 7

(avec wq_x , wq_y et wh_x , wh_y)

Probabilités de décès et de remariage selon les tables de mortalité pour la Suisse 2008/2013, OFS

AVS 2015 (2035)

Taux d'escompte : 1.5%

Age	Nombres de commutation		Age	Nombres de commutation	
	Hommes wD_x	Femmes wD_y		Hommes wD_x	Femmes wD_y
20	73'933	73'992	65	3'623	8'961
21	72'810	59'128	66	3'490	8'773
22	71'704	53'062	67	3'361	8'585
23	59'818	48'720	68	3'238	8'396
24	51'732	44'845	69	3'118	8'207
25	45'741	41'289	70	3'002	8'017
26	41'012	38'049	71	2'888	7'827
27	37'097	35'116	72	2'777	7'637
28	33'738	32'473	73	2'667	7'447
29	30'428	30'100	74	2'558	7'256
30	27'532	27'975	75	2'450	7'064
31	24'966	26'076	76	2'341	6'867
32	22'677	24'378	77	2'231	6'667
33	20'633	22'861	78	2'120	6'460
34	18'815	21'505	79	2'008	6'245
35	17'211	20'276	80	1'893	6'022
36	15'805	19'175	81	1'776	5'787
37	14'577	18'197	82	1'658	5'541
38	13'505	17'336	83	1'537	5'281
39	12'568	16'590	84	1'416	5'008
40	11'745	15'948	85	1'294	4'720
41	11'018	15'396	86	1'172	4'418
42	10'372	14'916	87	1'052	4'102
43	9'793	14'489	88	935	3'774
44	9'269	14'100	89	821	3'438
45	8'789	13'737	90	713	3'095
46	8'346	13'392	91	610	2'750
47	7'934	13'062	92	514	2'409
48	7'549	12'746	93	427	2'077
49	7'188	12'446	94	348	1'759
50	6'848	12'164	95	279	1'462
51	6'528	11'898	96	219	1'191
52	6'227	11'647	97	168	949
53	5'943	11'409	98	126	738
54	5'677	11'179	99	92	559
55	5'427	10'957	100	66	412
56	5'192	10'741	101	45	290
57	4'973	10'529	102	28	183
58	4'768	10'321	103	17	107
59	4'575	10'118	104	9	57
60	4'394	9'918	105	4	27
61	4'223	9'721	106	2	12
62	4'061	9'528	107	1	4
63	3'908	9'337	108	0	2
64	3'762	9'148	109	0	0

**4.8 Rente de veuf temporaire jusqu'à l'âge de 65 ans
et rente de veuf viagère pour les hommes**

Tableau 8

Probabilités de décès et de remariage selon les tables de mortalité pour la Suisse 2008-2013

AVS 2015 (2035)

Taux d'escompte : 1.5%

Age	Rente temporaire B38(x, 65)	Rente viagère B37(x)
20	11.397	12.173
21	10.564	11.353
22	9.719	10.520
23	10.542	11.502
24	11.105	12.215
25	11.489	12.744
26	11.751	13.152
27	11.934	13.482
28	12.068	13.771
29	12.322	14.210
30	12.561	14.647
31	12.797	15.097
32	13.034	15.566
33	13.271	16.055
34	13.501	16.554
35	13.709	17.046
36	13.880	17.514
37	14.004	17.944
38	14.073	18.326
39	14.082	18.651
40	14.030	18.920
41	13.920	19.133
42	13.754	19.291
43	13.535	19.400
44	13.269	19.466
45	12.964	19.499
46	12.624	19.505
47	12.251	19.490
48	11.848	19.456
49	11.416	19.406
50	10.956	19.343
51	10.467	19.265
52	9.946	19.170
53	9.396	19.060
54	8.811	18.928
55	8.192	18.775
56	7.538	18.600
57	6.846	18.395
58	6.117	18.163
59	5.352	17.906
60	4.550	17.621
61	3.713	17.313
62	2.839	16.982
63	1.929	16.626
64	0.983	16.250
65	0.000	15.852

**4.8 Rente de veuve temporaire jusqu'à l'âge de référence
et rente de veuve viagère pour les femmes**

Tableau 8

Probabilités de décès et de remariage selon les tables de mortalité pour la Suisse 2008-2013

AVS 2015 (2035)

Taux d'escompte : 1.5%

Age	Rente temporaire		Rente viagère
	B32(y, 64)	B32(y, 65)	B35 (y)
20	12.584	12.707	15.092
21	14.611	14.765	17.749
22	15.220	15.391	18.716
23	15.528	15.714	19.336
24	15.823	16.025	19.960
25	16.139	16.358	20.633
26	16.467	16.705	21.343
27	16.797	17.055	22.081
28	17.120	17.399	22.834
29	17.427	17.728	23.591
30	17.710	18.034	24.342
31	17.960	18.308	25.076
32	18.174	18.545	25.785
33	18.344	18.740	26.460
34	18.466	18.888	27.094
35	18.553	19.000	27.703
36	18.587	19.059	28.263
37	18.557	19.055	28.753
38	18.451	18.974	29.154
39	18.257	18.803	29.440
40	17.970	18.538	29.604
41	17.595	18.183	29.646
42	17.143	17.751	29.582
43	16.633	17.258	29.438
44	16.077	16.719	29.235
45	15.487	16.147	28.994
46	14.872	15.549	28.727
47	14.234	14.928	28.439
48	13.574	14.285	28.130
49	12.888	13.616	27.795
50	12.174	12.919	27.427
51	11.434	12.196	27.028
52	10.669	11.447	26.599
53	9.880	10.674	26.143
54	9.072	9.883	25.669
55	8.245	9.072	25.178
56	7.400	8.244	24.674
57	6.538	7.399	24.160
58	5.659	6.537	23.636
59	4.762	5.657	23.099
60	3.847	4.760	22.554
61	2.914	3.846	22.000
62	1.962	2.913	21.435
63	0.991	1.961	20.862
64		0.991	20.282

4.9 Valeurs actuelles pour le remboursement des cotisations versées aux étrangers et aux apatrides

Tableau 9

AVS 2015 (2035)

Taux d'escompte : 1.5%

Age	Hommes		Femmes	
	B20(x)	B21(y, 64)	B21(y, 64)	B21(y, 65)
20	10.931	11.382	11.382	10.855
21	11.100	11.555	11.555	11.020
22	11.272	11.730	11.730	11.187
23	11.444	11.908	11.908	11.356
24	11.621	12.088	12.088	11.529
25	11.798	12.272	12.272	11.702
26	11.980	12.457	12.457	11.879
27	12.163	12.646	12.646	12.060
28	12.349	12.837	12.837	12.242
29	12.538	13.031	13.031	12.427
30	12.730	13.228	13.228	12.615
31	12.924	13.428	13.428	12.806
32	13.122	13.632	13.632	13.000
33	13.324	13.838	13.838	13.197
34	13.528	14.048	14.048	13.397
35	13.735	14.262	14.262	13.601
36	13.946	14.480	14.480	13.809
37	14.161	14.700	14.700	14.019
38	14.381	14.924	14.924	14.233
39	14.603	15.153	15.153	14.450
40	14.831	15.384	15.384	14.671
41	15.061	15.620	15.620	14.897
42	15.298	15.861	15.861	15.126
43	15.539	16.106	16.106	15.359
44	15.784	16.356	16.356	15.598
45	16.036	16.610	16.610	15.841
46	16.292	16.870	16.870	16.089
47	16.554	17.135	17.135	16.341
48	16.823	17.404	17.404	16.599
49	17.098	17.680	17.680	16.860
50	17.380	17.962	17.962	17.129
51	17.668	18.248	18.248	17.402
52	17.963	18.542	18.542	17.682
53	18.265	18.840	18.840	17.967
54	18.577	19.147	19.147	18.260
55	18.896	19.459	19.459	18.557
56	19.226	19.780	19.780	18.864
57	19.565	20.108	20.108	19.176
58	19.915	20.444	20.444	19.498
59	20.278	20.791	20.791	19.827
60	20.653	21.146	21.146	20.167
61	21.044	21.513	21.513	20.516
62	21.451	21.891	21.891	20.877
63	21.876	22.282	22.282	21.250
64	22.320	22.687	22.687	21.636
65	22.786	22.035	22.035	22.035
66	22.062	21.380	21.380	21.380
67	21.338	20.722	20.722	20.722
68	20.615	20.061	20.061	20.061
69	19.892	19.396	19.396	19.396
70	19.172	18.729	18.729	18.729

DFI OFAS

Valeurs actuelles : bases de calcul AVS 2015 (2035)

Valables dès le 1^{er} janvier 2026

**4.9 Valeurs actuelles interpolées pour le remboursement
des cotisations versées aux étrangers et aux apatrides**

Tableau 9

AVS 2015 (2035)

Taux d'escompte : 1.5%

année	Age		Hommes	Femmes	
	mois		B20(x)	B21(y, 64)	B21(y, 65)
64	0			22.687	
	1			22.633	
	2			22.578	
	3			22.524	
	4			22.470	
	5			22.415	
	6			22.361	
	7			22.307	
	8			22.252	
	9			22.198	
	10			22.144	
	11			22.089	
65	0		22.786	22.035	22.035
	1		22.726	21.980	21.980
	2		22.665	21.926	21.926
	3		22.605	21.871	21.871
	4		22.545	21.817	21.817
	5		22.484	21.762	21.762
	6		22.424	21.708	21.708
	7		22.364	21.653	21.653
	8		22.303	21.598	21.598
	9		22.243	21.544	21.544
	10		22.183	21.489	21.489
	11		22.122	21.435	21.435
66	0		22.062	21.380	21.380
	1		22.002	21.325	21.325
	2		21.941	21.270	21.270
	3		21.881	21.216	21.216
	4		21.821	21.161	21.161
	5		21.760	21.106	21.106
	6		21.700	21.051	21.051
	7		21.640	20.996	20.996
	8		21.579	20.941	20.941
	9		21.519	20.887	20.887
	10		21.459	20.832	20.832
	11		21.398	20.777	20.777
67	0		21.338	20.722	20.722
	1		21.278	20.667	20.667
	2		21.218	20.612	20.612
	3		21.157	20.557	20.557
	4		21.097	20.502	20.502
	5		21.037	20.447	20.447
	6		20.977	20.392	20.392
	7		20.916	20.336	20.336
	8		20.856	20.281	20.281
	9		20.796	20.226	20.226
	10		20.736	20.171	20.171
	11		20.675	20.116	20.116

**4.9 Valeurs actuelles interpolées pour le remboursement
des cotisations versées aux étrangers et aux apatrides**

Tableau 9

AVS 2015 (2035)

Taux d'escompte : 1.5%

année	Age		Hommes B20(x)	Femmes	
	année	mois		B21(y, 64)	B21(y, 65)
68	0		20.615	20.061	20.061
	1		20.555	20.006	20.006
	2		20.495	19.950	19.950
	3		20.434	19.895	19.895
	4		20.374	19.839	19.839
	5		20.314	19.784	19.784
	6		20.254	19.729	19.729
	7		20.193	19.673	19.673
	8		20.133	19.618	19.618
	9		20.073	19.562	19.562
	10		20.013	19.507	19.507
	11		19.952	19.451	19.451
69	0		19.892	19.396	19.396
	1		19.832		19.340
	2		19.772		19.285
	3		19.712		19.229
	4		19.652		19.174
	5		19.592		19.118
	6		19.532		19.063
	7		19.472		19.007
	8		19.412		18.951
	9		19.352		18.896
	10		19.292		18.840
	11		19.232		18.785
70	0		19.172		18.729

5. Tableaux pour la capitalisation du supplément AVS 21

5.1 Nombre de commutation pour les époux de femmes et les femmes de la génération transitoire (1961-1969)

Tableau 1 fgt

AVS 2015 (2035)

Taux d'escompte : 2.5%

Age	Nombre de commutation		Ordre de décès
	Epoux D^{fgt}_x	Femmes D^{fgt}_y	Femmes I^{fgt}_y
0	100'000	100'000	100'000
1	97'331	97'345	99'779
2	94'925	94'948	99'755
3	92'594	92'623	99'745
4	90'325	90'358	99'738
5	88'114	88'150	99'734
6	85'960	85'997	99'730
7	83'860	83'897	99'727
8	81'812	81'849	99'725
9	79'815	79'850	99'722
10	77'867	77'900	99'718
11	75'967	75'997	99'715
12	74'113	74'141	99'711
13	72'304	72'330	99'707
14	70'539	70'563	99'703
15	68'817	68'839	99'699
16	67'135	67'157	99'695
17	65'492	65'515	99'689
18	63'884	63'912	99'680
19	62'310	62'346	99'669
20	60'769	60'817	99'655
21	59'262	59'324	99'640
22	57'792	57'869	99'624
23	56'360	56'449	99'609
24	54'965	55'064	99'596
25	53'607	53'714	99'583
26	52'283	52'397	99'570
27	50'992	51'113	99'558
28	49'734	49'860	99'545
29	48'507	48'638	99'532
30	47'311	47'445	99'519
31	46'143	46'282	99'505
32	45'004	45'146	99'490
33	43'893	44'038	99'474
34	42'808	42'956	99'457

**5.1 Nombre de commutation pour les époux de femmes
et les femmes de la génération transitoire (1961-1969)**

Tableau 1 fgt

AVS 2015 (2035)

Taux d'escompte : 2.5%

Age	Nombre de commutation		Ordre de décès
	Epoux D^{fgt}_x	Femmes D^{fgt}_y	Femmes I^{fgt}_y
35	41'749	41'901	99'438
36	40'715	40'870	99'417
37	39'706	39'864	99'393
38	38'720	38'882	99'368
39	37'757	37'922	99'340
40	36'816	36'986	99'308
41	35'897	36'071	99'273
42	34'999	35'177	99'234
43	34'120	34'304	99'190
44	33'261	33'451	99'141
45	32'421	32'617	99'086
46	31'599	31'802	99'025
47	30'795	31'005	98'957
48	30'007	30'226	98'883
49	29'237	29'465	98'803
50	28'483	28'721	98'715
51	27'745	27'993	98'620
52	27'023	27'282	98'518
53	26'315	26'587	98'407
54	25'622	25'907	98'287
55	24'943	25'242	98'157
56	24'277	24'590	98'016
57	23'623	23'953	97'862
58	22'981	23'329	97'694
59	22'350	22'717	97'509
60	21'729	22'116	97'306
61	21'118	21'527	97'083
62	20'515	20'949	96'836
63	19'921	20'381	96'565
64	19'334	19'822	96'266
65	18'754	19'272	95'936
66	18'179	18'731	95'571
67	17'610	18'197	95'168
68	17'046	17'670	94'723
69	16'485	17'150	94'231

**5.1 Nombre de commutation pour les époux de femmes
et les femmes de la génération transitoire (1961-1969)**

Tableau 1 fgt

AVS 2015 (2035)

Taux d'escompte : 2.5%

Age	Nombre de commutation		Ordre de décès
	Epoux D^{fgt}_x	Femmes D^{fgt}_y	Femmes I^{fgt}_y
70	15'927	16'635	93'686
71	15'371	16'124	93'083
72	14'817	15'618	92'414
73	14'263	15'115	91'674
74	13'709	14'614	90'852
75	13'154	14'115	89'940
76	12'598	13'616	88'928
77	12'039	13'116	87'804
78	11'478	12'614	86'555
79	10'914	12'109	85'168
80	10'347	11'600	83'628
81	9'776	11'086	81'919
82	9'202	10'565	80'022
83	8'626	10'036	77'920
84	8'046	9'499	75'593
85	7'466	8'952	73'022
86	6'885	8'395	70'190
87	6'306	7'827	67'079
88	5'731	7'249	63'675
89	5'163	6'661	59'970
90	4'605	6'064	55'961
91	4'061	5'461	51'656
92	3'535	4'856	47'080
93	3'032	4'253	42'269
94	2'558	3'660	37'284
95	2'116	3'084	32'206
96	1'713	2'536	27'142
97	1'352	2'024	22'205
98	1'036	1'559	17'532
99	766	1'151	13'271
100	542	811	9'586
101	363	541	6'557
102	228	339	4'202
103	133	196	2'490
104	71	103	1'348
105	34	49	659
106	14	21	285
107	6	8	110
108	2	3	39
109	0	1	12

**5.2 Rente viagère immédiate
pour les femmes de la génération transitoire**

Tableau 2 fgt

AVS 2015 (2035)

Taux d'escompte : 2.5%

Age	Femmes B ^{fgt} ₂ (y)	Age	Femmes B ^{fgt} ₂ (y)
20	32.856	65	18.392
21	32.669	66	17.908
22	32.477	67	17.417
23	32.280	68	16.921
24	32.078	69	16.417
25	31.871	70	15.909
26	31.658	71	15.396
27	31.440	72	14.877
28	31.217	73	14.354
29	30.987	74	13.828
30	30.753	75	13.297
31	30.512	76	12.765
32	30.266	77	12.231
33	30.014	78	11.696
34	29.756	79	11.161
35	29.492	80	10.627
36	29.222	81	10.095
37	28.946	82	9.566
38	28.663	83	9.041
39	28.375	84	8.522
40	28.080	85	8.009
41	27.778	86	7.505
42	27.470	87	7.010
43	27.156	88	6.526
44	26.834	89	6.054
45	26.507	90	5.597
46	26.172	91	5.155
47	25.831	92	4.730
48	25.483	93	4.324
49	25.127	94	3.937
50	24.764	95	3.571
51	24.394	96	3.225
52	24.015	97	2.904
53	23.629	98	2.609
54	23.235	99	2.342
55	22.833	100	2.097
56	22.424	101	1.873
57	22.006	102	1.666
58	21.580	103	1.486
59	21.147	104	1.338
60	20.706	105	1.215
61	20.258	106	1.113
62	19.802	107	1.042
63	19.339	108	0.875
64	18.869	109	0.542

DFI OFAS
Valables dès le 1^{er} janvier 2026

Valeurs actuelles : bases de calcul AVS 2015 (2035)

**5.3 Rente viagère sur deux têtes
pour les femmes de la génération transitoire**

Tableau 3 fgt

AVS 2015 (2035)

Taux d'escompte : 2.5%

B ^{fgt} 3(x,y)								
Age de la femme	Age de l'homme							
	50	51	52	53	54	55	56	57
50	21.655	21.403	21.135	20.853	20.557	20.245	19.919	19.580
51	21.479	21.237	20.981	20.709	20.423	20.121	19.805	19.475
52	21.288	21.058	20.812	20.552	20.276	19.985	19.679	19.359
53	21.083	20.864	20.630	20.381	20.117	19.836	19.541	19.231
54	20.863	20.655	20.433	20.196	19.943	19.674	19.390	19.091
55	20.627	20.431	20.220	19.995	19.754	19.497	19.225	18.937
56	20.376	20.191	19.992	19.779	19.550	19.305	19.045	18.770
57	20.108	19.935	19.748	19.547	19.330	19.098	18.850	18.587
58	19.826	19.663	19.488	19.298	19.094	18.875	18.640	18.390
59	19.527	19.376	19.212	19.034	18.842	18.635	18.413	18.176
60	19.214	19.073	18.920	18.754	18.574	18.380	18.171	17.946
61	18.885	18.754	18.612	18.457	18.289	18.107	17.911	17.700
62	18.541	18.421	18.289	18.145	17.989	17.819	17.635	17.438
63	18.183	18.072	17.950	17.817	17.672	17.514	17.343	17.158
64	17.811	17.709	17.596	17.474	17.340	17.193	17.034	16.862
65	17.425	17.331	17.228	17.115	16.991	16.856	16.709	16.549
66	17.026	16.940	16.846	16.742	16.628	16.504	16.368	16.220
67	16.615	16.537	16.450	16.355	16.251	16.136	16.011	15.875
68	16.191	16.120	16.041	15.955	15.859	15.754	15.639	15.514
69	15.756	15.692	15.620	15.541	15.454	15.358	15.253	15.138
70	15.311	15.252	15.187	15.115	15.036	14.949	14.853	14.749
71	14.855	14.802	14.743	14.678	14.607	14.527	14.440	14.345
72	14.390	14.342	14.289	14.230	14.166	14.094	14.015	13.929
73	13.916	13.873	13.825	13.773	13.714	13.650	13.578	13.500
74	13.434	13.396	13.353	13.306	13.253	13.195	13.131	13.060
75	12.946	12.911	12.873	12.831	12.784	12.732	12.674	12.611
76	12.451	12.420	12.386	12.349	12.307	12.260	12.209	12.152
77	11.951	11.924	11.894	11.861	11.823	11.782	11.736	11.685
78	11.448	11.424	11.397	11.368	11.334	11.298	11.257	11.212
79	10.942	10.920	10.897	10.871	10.841	10.809	10.773	10.733
80	10.433	10.415	10.394	10.371	10.345	10.317	10.285	10.250
81	9.925	9.908	9.890	9.870	9.847	9.822	9.794	9.763
82	9.417	9.403	9.387	9.369	9.349	9.327	9.303	9.276
83	8.911	8.899	8.885	8.870	8.852	8.833	8.812	8.788
84	8.409	8.398	8.386	8.373	8.358	8.341	8.323	8.303
85	7.911	7.902	7.892	7.881	7.868	7.854	7.838	7.820

**5.3 Rente viagère sur deux têtes
pour les femmes de la génération transitoire**

Tableau 3 fgt (suite)

AVS 2015 (2035)

Taux d'escompte : 2.5%

B ^{fgt} 3(x,y)								
Age de la femme	Age de l'homme							
	58	59	60	61	62	63	64	65
50	19.227	18.862	18.484	18.095	17.695	17.285	16.865	16.436
51	19.131	18.773	18.403	18.021	17.628	17.224	16.810	16.386
52	19.024	18.675	18.314	17.939	17.554	17.156	16.748	16.330
53	18.906	18.567	18.215	17.849	17.471	17.081	16.680	16.268
54	18.777	18.448	18.105	17.748	17.379	16.997	16.604	16.199
55	18.634	18.316	17.984	17.637	17.277	16.904	16.519	16.122
56	18.479	18.172	17.851	17.514	17.165	16.801	16.425	16.037
57	18.308	18.014	17.704	17.379	17.041	16.687	16.321	15.942
58	18.123	17.841	17.544	17.231	16.904	16.562	16.206	15.837
59	17.923	17.654	17.370	17.069	16.754	16.424	16.080	15.721
60	17.707	17.451	17.180	16.893	16.591	16.273	15.940	15.594
61	17.474	17.232	16.974	16.701	16.412	16.107	15.788	15.453
62	17.225	16.996	16.753	16.493	16.218	15.927	15.621	15.299
63	16.958	16.744	16.514	16.268	16.008	15.731	15.438	15.131
64	16.675	16.474	16.258	16.027	15.781	15.518	15.240	14.947
65	16.375	16.188	15.986	15.769	15.537	15.289	15.026	14.747
66	16.059	15.884	15.696	15.493	15.276	15.043	14.795	14.531
67	15.726	15.564	15.390	15.201	14.998	14.780	14.547	14.298
68	15.377	15.228	15.066	14.891	14.703	14.499	14.281	14.048
69	15.013	14.876	14.727	14.565	14.390	14.201	13.998	13.780
70	14.634	14.508	14.371	14.222	14.061	13.886	13.698	13.495
71	14.240	14.125	14.000	13.863	13.715	13.554	13.380	13.192
72	13.833	13.729	13.615	13.490	13.354	13.206	13.046	12.873
73	13.414	13.319	13.215	13.101	12.978	12.843	12.696	12.537
74	12.982	12.897	12.803	12.700	12.588	12.465	12.331	12.185
75	12.541	12.463	12.379	12.286	12.184	12.073	11.951	11.819
76	12.089	12.020	11.944	11.860	11.768	11.668	11.558	11.438
77	11.629	11.567	11.499	11.424	11.342	11.251	11.152	11.044
78	11.162	11.107	11.046	10.979	10.905	10.824	10.735	10.638
79	10.688	10.639	10.586	10.526	10.460	10.388	10.309	10.222
80	10.210	10.167	10.119	10.066	10.008	9.944	9.874	9.796
81	9.729	9.691	9.649	9.602	9.551	9.494	9.432	9.363
82	9.246	9.212	9.175	9.134	9.089	9.040	8.985	8.924
83	8.762	8.733	8.701	8.665	8.626	8.582	8.534	8.481
84	8.280	8.254	8.226	8.195	8.161	8.123	8.081	8.035
85	7.800	7.778	7.754	7.727	7.697	7.664	7.628	7.588

**5.3 Rente viagère sur deux têtes
pour les femmes de la génération transitoire**

Tableau 3 fgt (suite)

AVS 2015 (2035)

Taux d'escompte : 2.5%

Age de la femme	Age de l'homme							
	66	67	68	69	70	71	72	73
50	16.000	15.555	15.104	14.647	14.185	13.719	13.248	12.776
51	15.954	15.515	15.067	14.614	14.155	13.692	13.225	12.755
52	15.904	15.469	15.026	14.577	14.122	13.662	13.198	12.731
53	15.848	15.418	14.980	14.536	14.085	13.629	13.168	12.704
54	15.785	15.362	14.929	14.490	14.044	13.592	13.135	12.675
55	15.716	15.299	14.872	14.439	13.998	13.551	13.098	12.641
56	15.638	15.228	14.809	14.381	13.946	13.504	13.056	12.604
57	15.552	15.150	14.738	14.318	13.889	13.453	13.010	12.563
58	15.457	15.064	14.660	14.247	13.825	13.395	12.959	12.517
59	15.351	14.968	14.573	14.168	13.754	13.331	12.901	12.465
60	15.234	14.861	14.476	14.080	13.675	13.260	12.837	12.408
61	15.105	14.744	14.369	13.983	13.587	13.181	12.766	12.344
62	14.964	14.614	14.251	13.876	13.490	13.093	12.687	12.273
63	14.809	14.472	14.121	13.757	13.382	12.996	12.599	12.194
64	14.639	14.315	13.977	13.626	13.263	12.888	12.502	12.106
65	14.454	14.144	13.820	13.482	13.131	12.768	12.393	12.009
66	14.252	13.958	13.648	13.324	12.987	12.637	12.274	11.901
67	14.035	13.755	13.461	13.152	12.828	12.492	12.142	11.781
68	13.800	13.536	13.257	12.963	12.655	12.333	11.997	11.649
69	13.548	13.300	13.036	12.758	12.465	12.158	11.837	11.504
70	13.278	13.046	12.799	12.537	12.260	11.968	11.663	11.344
71	12.991	12.775	12.543	12.298	12.037	11.762	11.472	11.170
72	12.687	12.486	12.271	12.042	11.798	11.539	11.266	10.979
73	12.366	12.181	11.981	11.768	11.541	11.299	11.043	10.772
74	12.028	11.858	11.674	11.478	11.267	11.042	10.802	10.549
75	11.676	11.520	11.351	11.170	10.975	10.767	10.545	10.309
76	11.308	11.166	11.012	10.846	10.668	10.476	10.270	10.052
77	10.926	10.798	10.658	10.507	10.344	10.168	9.979	9.778
78	10.532	10.417	10.290	10.153	10.005	9.845	9.672	9.487
79	10.127	10.023	9.909	9.786	9.652	9.507	9.350	9.181
80	9.712	9.619	9.517	9.407	9.286	9.155	9.014	8.861
81	9.288	9.206	9.115	9.016	8.909	8.791	8.664	8.526
82	8.858	8.785	8.705	8.617	8.521	8.417	8.303	8.179
83	8.422	8.358	8.287	8.210	8.125	8.033	7.932	7.822
84	7.984	7.928	7.865	7.798	7.723	7.642	7.552	7.455
85	7.544	7.495	7.441	7.381	7.316	7.245	7.166	7.081

**5.3 Rente viagère sur deux têtes
pour les femmes de la génération transitoire**

Tableau 3 fgt (suite)

AVS 2015 (2035)

Taux d'escompte : 2.5%

Age de la femme	Age de l'homme							
	74	75	76	77	78	79	80	81
50	12.302	11.826	11.351	10.877	10.404	9.934	9.468	9.006
51	12.283	11.810	11.336	10.864	10.393	9.924	9.459	8.998
52	12.261	11.791	11.319	10.849	10.379	9.912	9.448	8.989
53	12.238	11.770	11.300	10.832	10.365	9.899	9.437	8.979
54	12.211	11.746	11.279	10.814	10.348	9.885	9.424	8.968
55	12.182	11.720	11.256	10.793	10.330	9.869	9.410	8.956
56	12.149	11.690	11.230	10.770	10.309	9.851	9.394	8.942
57	12.112	11.657	11.201	10.744	10.286	9.830	9.376	8.926
58	12.070	11.620	11.168	10.715	10.261	9.808	9.356	8.908
59	12.024	11.580	11.131	10.682	10.232	9.782	9.334	8.889
60	11.973	11.534	11.091	10.646	10.200	9.754	9.309	8.867
61	11.916	11.483	11.045	10.606	10.164	9.723	9.281	8.842
62	11.852	11.426	10.995	10.561	10.125	9.688	9.250	8.815
63	11.782	11.363	10.938	10.511	10.080	9.648	9.216	8.785
64	11.703	11.292	10.875	10.455	10.031	9.604	9.177	8.751
65	11.615	11.214	10.805	10.392	9.975	9.555	9.134	8.713
66	11.518	11.126	10.727	10.323	9.913	9.501	9.086	8.670
67	11.410	11.029	10.640	10.245	9.844	9.439	9.032	8.623
68	11.290	10.922	10.544	10.159	9.767	9.371	8.971	8.570
69	11.158	10.802	10.436	10.063	9.682	9.295	8.904	8.510
70	11.013	10.671	10.318	9.956	9.586	9.210	8.828	8.443
71	10.854	10.526	10.186	9.838	9.480	9.115	8.744	8.369
72	10.679	10.366	10.042	9.707	9.363	9.010	8.651	8.286
73	10.489	10.192	9.883	9.563	9.233	8.894	8.546	8.193
74	10.282	10.002	9.709	9.405	9.090	8.765	8.431	8.091
75	10.059	9.796	9.520	9.232	8.933	8.623	8.303	7.976
76	9.819	9.574	9.315	9.044	8.761	8.467	8.162	7.850
77	9.562	9.334	9.093	8.839	8.573	8.296	8.008	7.711
78	9.289	9.079	8.855	8.619	8.371	8.110	7.839	7.558
79	9.000	8.807	8.601	8.383	8.152	7.909	7.655	7.391
80	8.696	8.520	8.331	8.130	7.917	7.692	7.456	7.209
81	8.377	8.217	8.045	7.862	7.667	7.460	7.242	7.013
82	8.046	7.902	7.746	7.580	7.402	7.213	7.012	6.801
83	7.702	7.573	7.434	7.284	7.123	6.951	6.768	6.575
84	7.349	7.234	7.110	6.976	6.831	6.676	6.511	6.335
85	6.988	6.886	6.776	6.657	6.528	6.389	6.240	6.082

5.3 Rente viagère sur deux têtes Tableau 3 fgt (suite)
pour les femmes de la génération transitoire

AVS 2015 (2035)

Taux d'escompte : 2.5%

B ^{fgt} 3(x,y)	Age de l'homme			
	Age de la femme	82	83	84
50	8.550	8.099	7.657	7.222
51	8.543	8.093	7.652	7.217
52	8.535	8.086	7.646	7.212
53	8.526	8.078	7.639	7.206
54	8.517	8.070	7.632	7.200
55	8.506	8.060	7.623	7.192
56	8.493	8.050	7.614	7.184
57	8.480	8.038	7.603	7.175
58	8.464	8.024	7.592	7.165
59	8.447	8.009	7.579	7.154
60	8.428	7.992	7.564	7.141
61	8.407	7.974	7.548	7.127
62	8.383	7.953	7.530	7.111
63	8.356	7.930	7.510	7.094
64	8.326	7.904	7.487	7.074
65	8.293	7.875	7.462	7.052
66	8.256	7.842	7.433	7.028
67	8.214	7.806	7.402	7.000
68	8.167	7.765	7.366	6.969
69	8.115	7.719	7.326	6.934
70	8.056	7.668	7.281	6.896
71	7.991	7.610	7.231	6.852
72	7.917	7.546	7.174	6.803
73	7.836	7.474	7.111	6.747
74	7.744	7.393	7.040	6.686
75	7.643	7.303	6.961	6.616
76	7.530	7.203	6.873	6.539
77	7.405	7.092	6.775	6.452
78	7.268	6.969	6.666	6.356
79	7.117	6.834	6.545	6.249
80	6.952	6.685	6.412	6.130
81	6.773	6.523	6.266	6.000
82	6.579	6.347	6.106	5.856
83	6.371	6.156	5.933	5.700
84	6.149	5.952	5.746	5.531
85	5.913	5.734	5.546	5.348

**5.4 Rente temporaire et rente différée pour les femmes
de la génération transitoire jusqu'à l'âge de référence**

Tableau 4 fgt

AVS 2015 (2035)

Taux d'escompte : 2.5%

Age	Femmes			
	Rente temporaire $B^{fgt}5(y, 64)$	Rente différée $B^{fgt}9(y, 64)$	Rente temporaire $B^{fgt}5(y, 65)$	Rente différée $B^{fgt}9(y, 65)$
20	26.706	6.150	27.027	5.828
21	26.364	6.305	26.694	5.975
22	26.013	6.463	26.352	6.125
23	25.654	6.626	26.001	6.279
24	25.286	6.793	25.641	6.437
25	24.908	6.963	25.272	6.599
26	24.520	7.138	24.894	6.765
27	24.122	7.318	24.505	6.935
28	23.715	7.501	24.108	7.109
29	23.297	7.690	23.700	7.288
30	22.870	7.883	23.282	7.471
31	22.431	8.081	22.853	7.659
32	21.981	8.285	22.415	7.851
33	21.521	8.493	21.965	8.049
34	21.049	8.707	21.505	8.252
35	20.566	8.926	21.033	8.459
36	20.071	9.152	20.550	8.673
37	19.564	9.382	20.054	8.892
38	19.044	9.619	19.547	9.116
39	18.512	9.863	19.028	9.347
40	17.967	10.113	18.496	9.583
41	17.409	10.369	17.952	9.827
42	16.838	10.633	17.394	10.076
43	16.253	10.903	16.823	10.333
44	15.653	11.181	16.238	10.596
45	15.040	11.467	15.640	10.867
46	14.411	11.761	15.026	11.146
47	13.768	12.063	14.399	11.432
48	13.108	12.374	13.756	11.727
49	12.433	12.694	13.097	12.030
50	11.741	13.023	12.422	12.341
51	11.032	13.361	11.731	12.662
52	10.306	13.710	11.023	12.992
53	9.561	14.068	10.297	13.332
54	8.798	14.437	9.553	13.682
55	8.015	14.817	8.790	14.042
56	7.213	15.210	8.009	14.415
57	6.391	15.615	7.208	14.798
58	5.547	16.033	6.386	15.194
59	4.682	16.464	5.544	15.603
60	3.795	16.912	4.679	16.027
61	2.884	17.375	3.793	16.466
62	1.948	17.854	2.882	16.920
63	0.987	18.352	1.948	17.391
64		18.869	0.987	17.882
65				18.392

DFI OFAS

Valeurs actuelles : bases de calcul AVS 2015 (2035)

Valables dès le 1^{er} janvier 2026

5.9 Valeurs actuelles pour le remboursement des cotisations versées aux étrangères et aux apatrides de la génération transitoire

Tableau 9 fgt

AVS 2015 (2035) Taux d'escompte : 2.5%

Age	Femmes	
	Rente différée $B^{fgt}_{21}(y, 64)$	Rente différée $B^{fgt}_{21}(y, 65)$
20		5.828
21		5.975
22		6.125
23		6.279
24		6.437
25		6.599
26		6.765
27		6.935
28		7.109
29		7.288
30		7.471
31		7.659
32		7.851
33		8.049
34		8.252
35		8.459
36		8.673
37		8.892
38		9.116
39		9.347
40		9.583
41		9.827
42		10.076
43		10.333
44		10.596
45		10.867
46		11.146
47		11.432
48		11.727
49		12.030
50		12.341
51		12.662
52		12.992
53		13.332
54		13.682
55		14.042
56		14.415
57		14.798
58		15.194
59		15.603
60	16.912	16.027
61	17.375	16.466
62	17.854	16.920
63	18.352	17.391
64	18.869	17.882
65	18.392	18.392
66	17.908	17.908
67	17.417	17.417
68	16.921	16.921
69	16.417	16.417
70		15.909

DFI OFAS
Valables dès le 1^{er} janvier 2026

Valeurs actuelles : bases de calcul AVS 2015 (2035)

**5.9 Valeurs actuelles interpolées pour le remboursement
des cotisations versées aux étrangères et aux apatrides
de la génération transitoire**

Tableau 9 fgt

AVS 2015 (2035)

Taux d'escompte : 2.5%

Age		Femmes	
année	mois	B ^{fgt} 21(y, 64)	B ^{fgt} 21(y, 65)
64	0	18.869	
	1	18.829	
	2	18.790	
	3	18.750	
	4	18.710	
	5	18.670	
	6	18.631	
	7	18.591	
	8	18.551	
	9	18.511	
	10	18.472	
	11	18.432	
65	0	18.392	18.392
	1	18.352	18.352
	2	18.311	18.311
	3	18.271	18.271
	4	18.231	18.231
	5	18.190	18.190
	6	18.150	18.150
	7	18.110	18.110
	8	18.069	18.069
	9	18.029	18.029
	10	17.989	17.989
	11	17.948	17.948
66	0	17.908	17.908
	1	17.867	17.867
	2	17.826	17.826
	3	17.785	17.785
	4	17.744	17.744
	5	17.703	17.703
	6	17.663	17.663
	7	17.622	17.622
	8	17.581	17.581
	9	17.540	17.540
	10	17.499	17.499
	11	17.458	17.458
67	0	17.417	17.417
	1	17.376	17.376
	2	17.334	17.334
	3	17.293	17.293
	4	17.252	17.252
	5	17.210	17.210
	6	17.169	17.169
	7	17.128	17.128
	8	17.086	17.086
	9	17.045	17.045
	10	17.004	17.004
	11	16.962	16.962

DFI OFAS

Valeurs actuelles : bases de calcul AVS 2015 (2035)

Valables dès le 1^{er} janvier 2026

**5.9 Valeurs actuelles interpolées pour le remboursement
des cotisations versées aux étrangères et aux apatrides
de la génération transitoire**

Tableau 9 fgt

AVS 2015 (2035) Taux d'escompte : 2.5%

Age		Femmes	
année	mois	B ^{fgt} ₂₁ (y, 64)	B ^{fgt} ₂₁ (y, 65)
68	0	16.921	16.921
	1	16.879	16.879
	2	16.837	16.837
	3	16.795	16.795
	4	16.753	16.753
	5	16.711	16.711
	6	16.669	16.669
	7	16.627	16.627
	8	16.585	16.585
	9	16.543	16.543
	10	16.501	16.501
	11	16.459	16.459
69	0	16.417	16.417
	1		16.375
	2		16.332
	3		16.290
	4		16.248
	5		16.205
	6		16.163
	7		16.121
	8		16.078
	9		16.036
	10		15.994
	11		15.951
70	0		15.909

Annexe 1

Prescriptions pour le calcul des

- Indemnités forfaitaires tenant lieu de rentes
- Remboursements des cotisations en tenant compte de la clause d'équité

Valables à partir du 1^{er} janvier 2026

Explications

Le programme "IF" décrit ci-dessous permet de calculer le montant d'une indemnité forfaitaire versée à l'étranger en lieu et place d'une rente partielle modeste en tenant compte des dernières modifications de la loi en lien avec AVS 21 et du versement d'une 13^{ème} rente de vieillesse, conformément aux diverses conventions de sécurité sociale.

Le programme ne permet pas de vérifier s'il y a lieu de verser une rente ou une indemnité forfaitaire, cette décision doit avoir été prise préalablement. Il permet de contrôler sur la base des données introduites quelle est la valeur actuelle qui sert de référence et multiplie celle-ci avec la rente due. Pour une personne mariée à l'âge de référence, la rente probable qui pourrait être versée lors du décès du conjoint doit également être enregistrée explicitement. La rente de survivants pourrait en effet dépasser le montant de la rente de vieillesse partagée selon le système du partage des revenus, additionnée du supplément de veuvage de 20 %. Les rentes de survivants sont alors également versées sous forme d'indemnités forfaitaires.

Lorsque plusieurs rentes doivent être versées sous forme d'indemnités forfaitaires lors d'un cas d'assurance (par exemple, une rente de veuve et deux rentes d'orphelins), le montant de l'indemnité forfaitaire doit être calculé séparément pour chaque rente. Les montants ainsi obtenus sont ensuite additionnés.

Les valeurs actuelles B_1 à B_{15} et B_{31} à B_{38} doivent être calculées selon les formules et les nombres de commutation de l'annexe 2. Le taux d'intérêt de 1,5 % retenu permet de considérer partiellement les futures adaptations des rentes de l'AVS.

Les valeurs actuelles B_{31} à B_{38} se différencient des valeurs actuelles B_1 à B_{15} , par le fait qu'elles considèrent l'éventualité d'un remariage des personnes veuves.

Les notations de l'annexe 2 renseignent sur la signification des symboles de calcul et des abréviations.

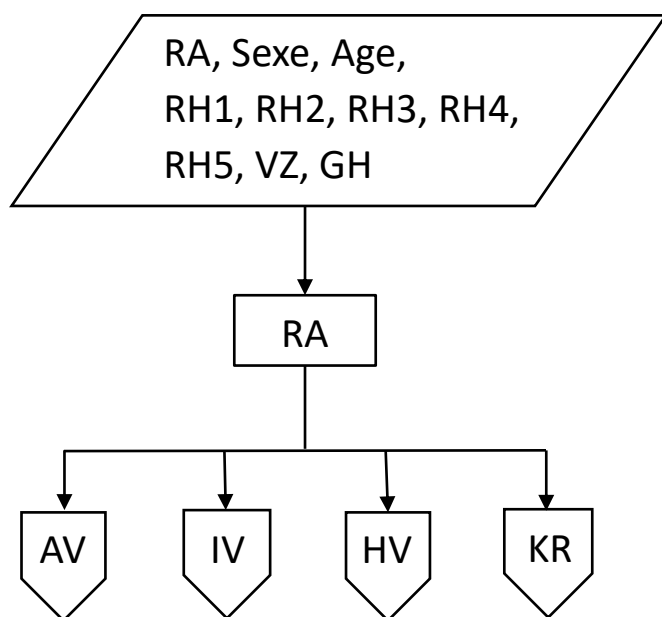
Veuillez adresser vos questions éventuelles à :

Marie-Claude Sommer

Courriel : marie-claude.sommer@bsv.admin.ch

Tél. 058 462 90 52

Programme «IF»



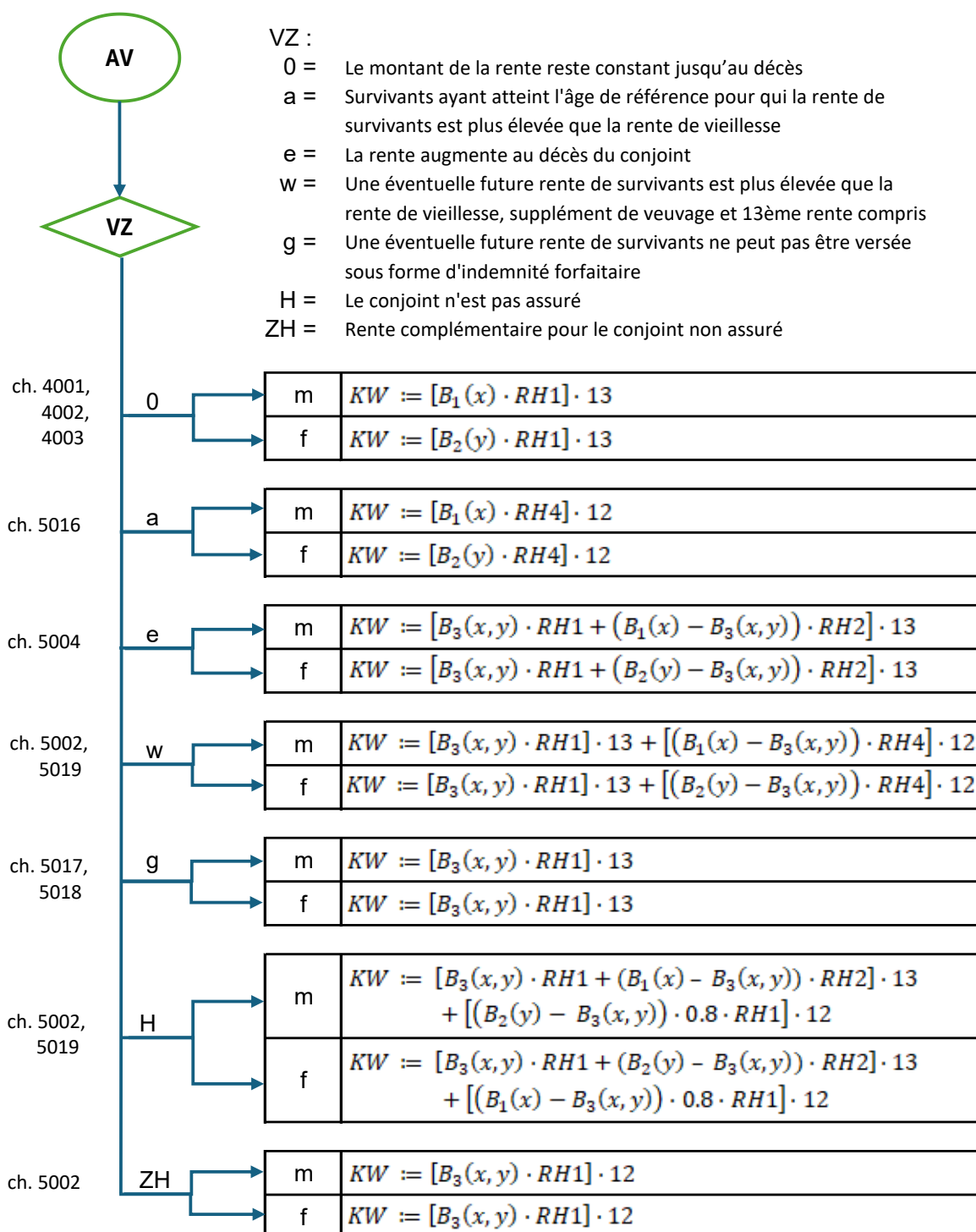
Où

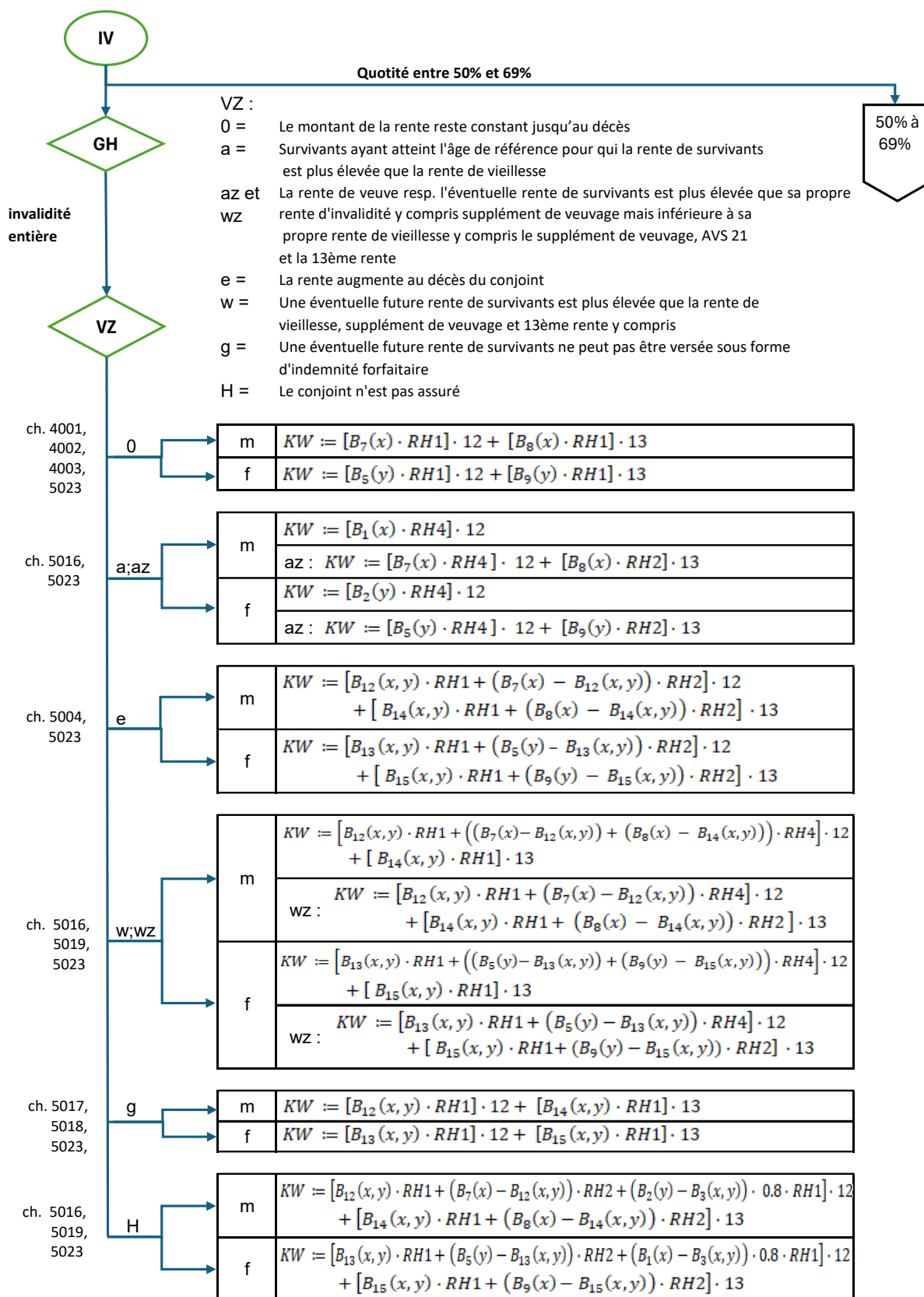
m Homme

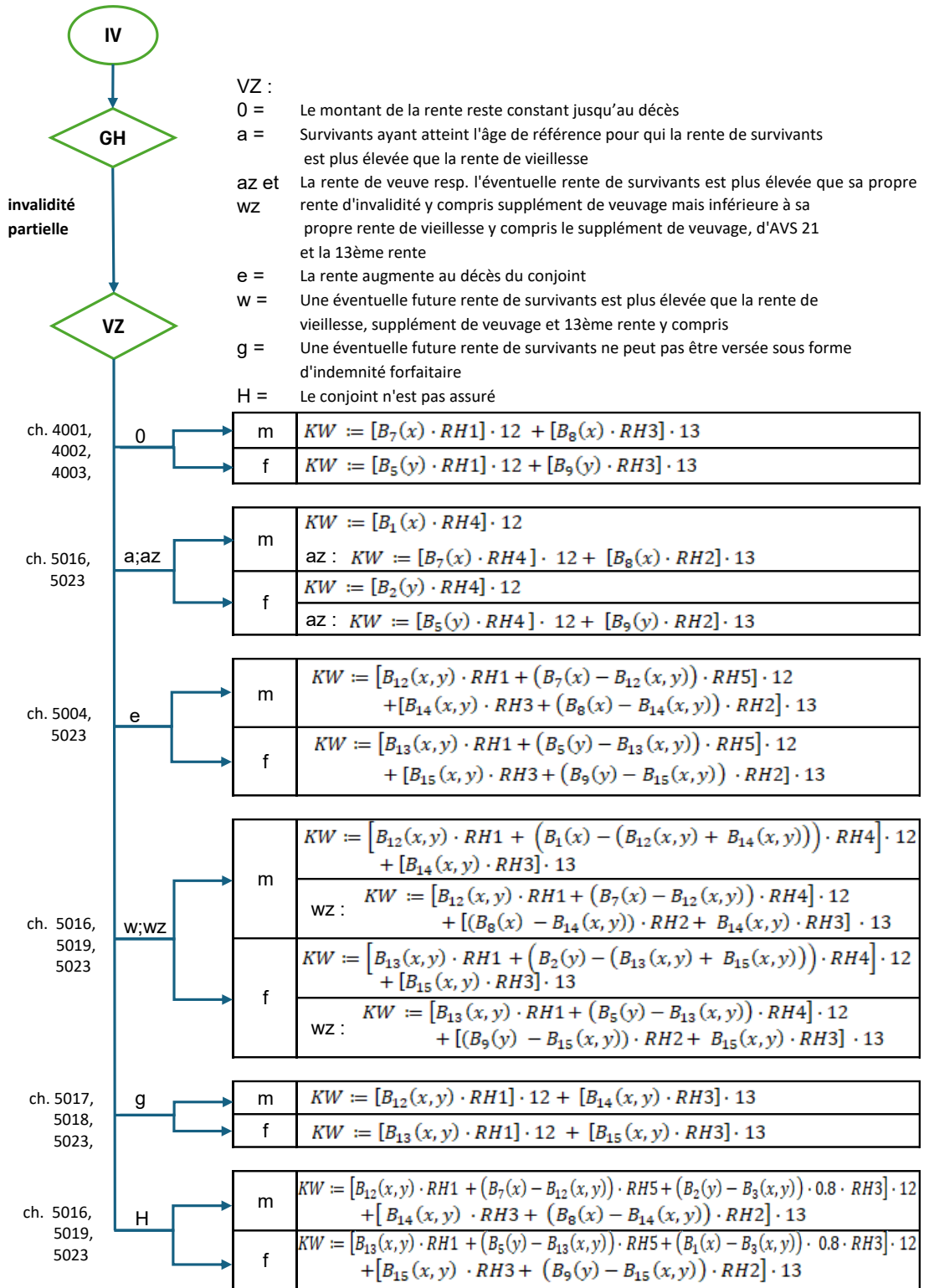
f Femme

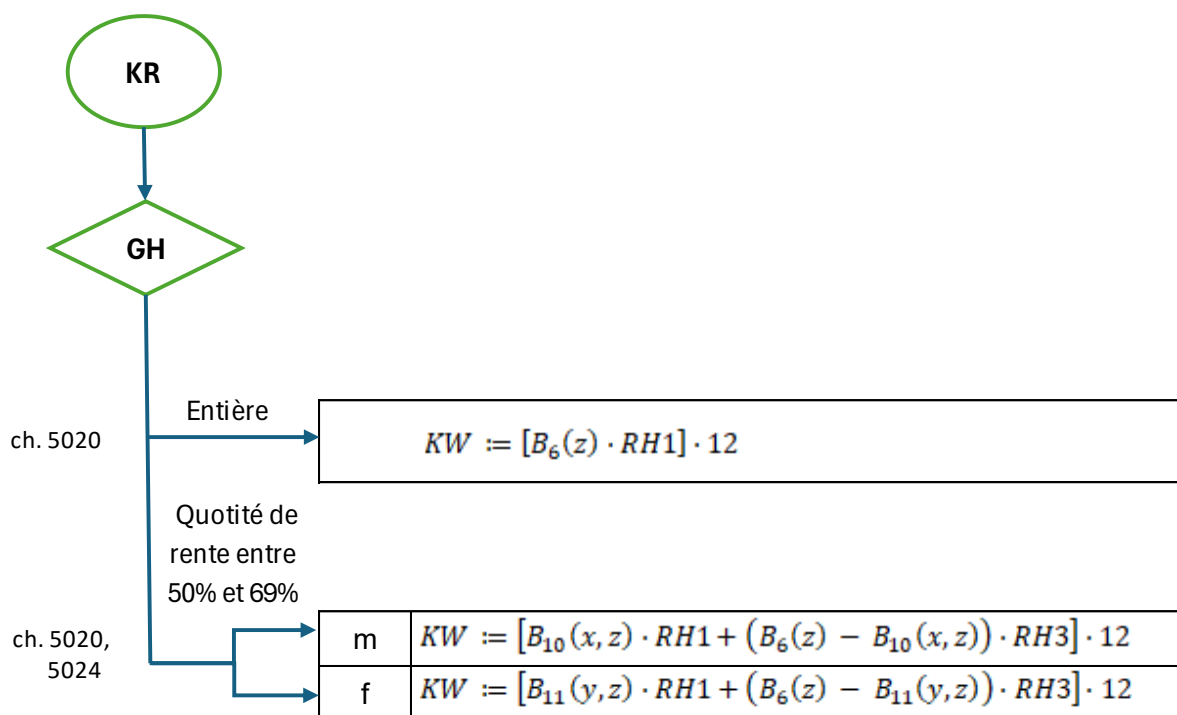
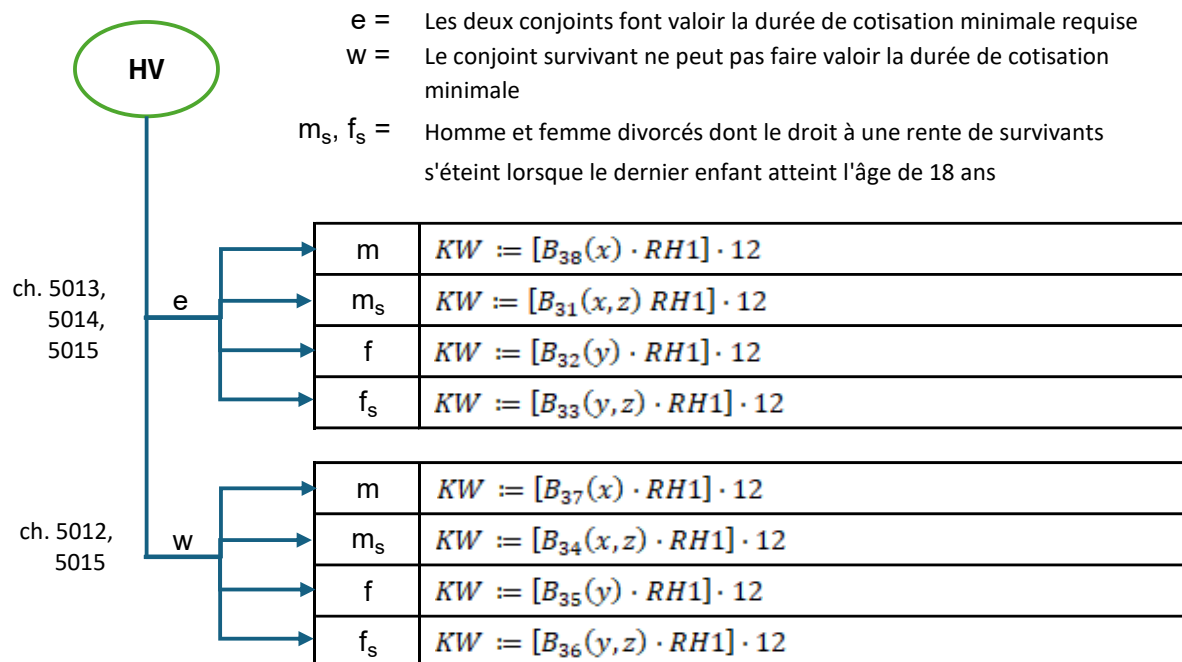
m_s Homme divorcé dont le droit à une rente de survivants s'éteint lorsque le dernier enfant atteint l'âge de 18 ans

f_s Femme divorcée dont le droit à une rente de survivants s'éteint lorsque le dernier enfant atteint l'âge de 18 ans

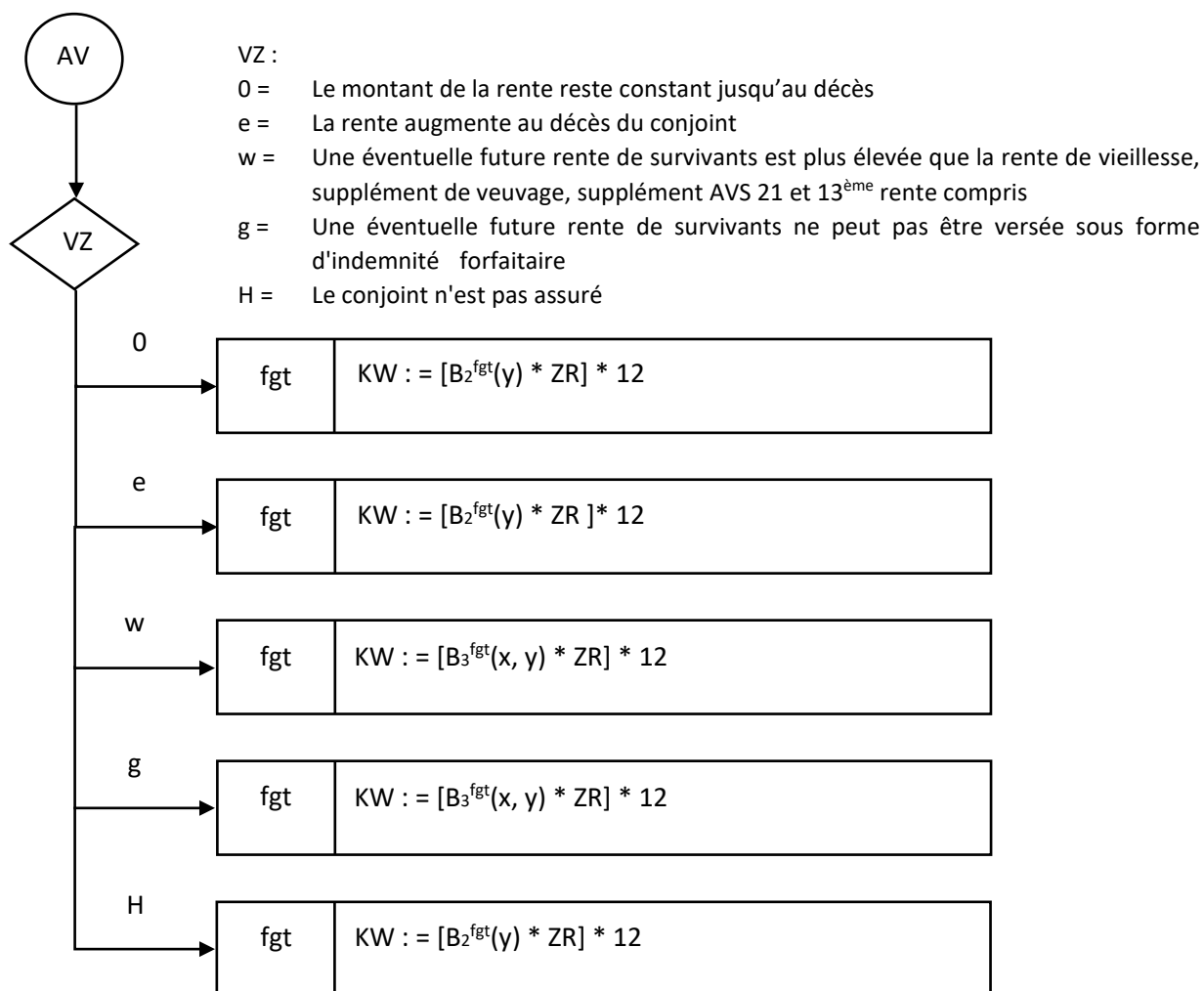


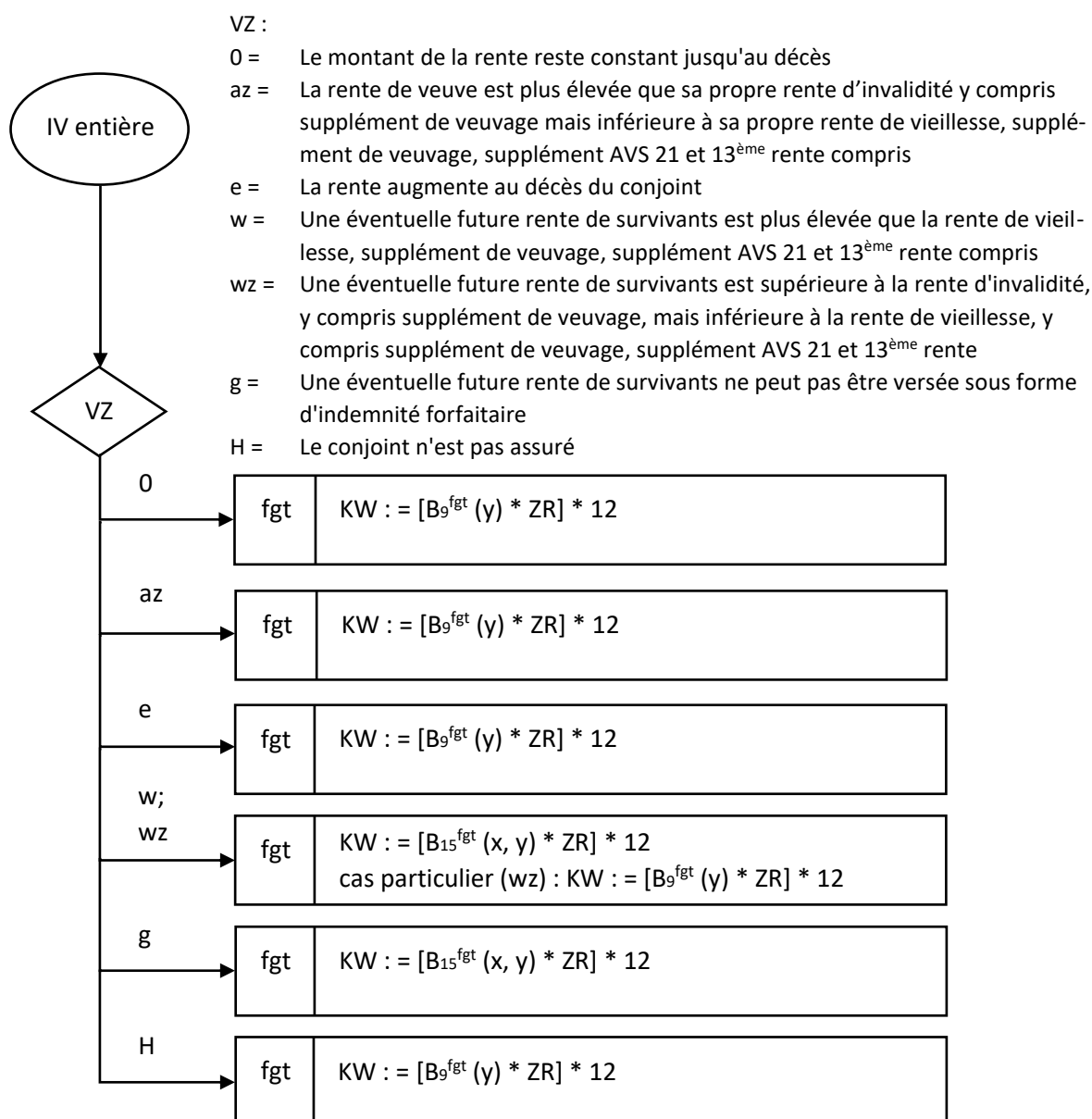


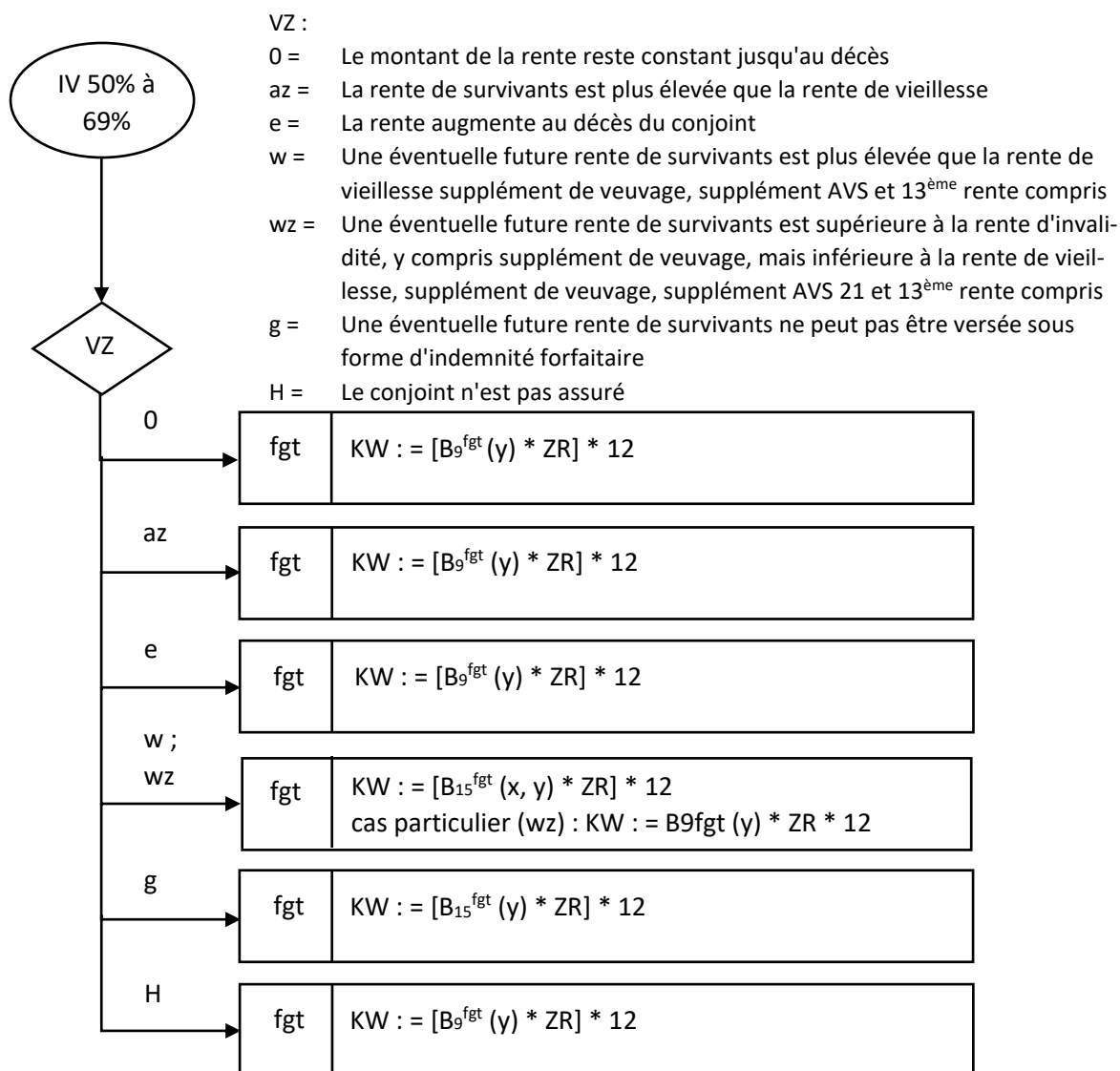




Programme « supplément AVS 21 »







Remboursement des cotisations en tenant compte de la clause d'équité

Notations

Sexe	= Sexe masculin (m) ou féminin (f)
Age	= Age de l'homme (x) ou de la femme (y) au moment déterminant. L'âge est arrondi à l'entier inférieur
raf	= Age de référence de la femme. Pour le remboursement, il est de 64 pour les générations de 1960 à 1963, l'âge de référence de 65 ans n'étant pas accompli. La capitalisation est ainsi favorable. Il est de 65 pour les générations suivantes.
KW	= Valeur capitalisée d'une rente
RH1	= Montant de la rente au moment déterminant
B20(x)	= Valeur actuelle corrigée par un facteur pour tenir compte de toutes les expectatives liées à la rente AVS d'un homme indépendamment de l'état civil
B21(y)	= Valeur actuelle corrigée par un facteur pour tenir compte de toutes les expectatives liées à la rente AVS d'une femme indépendamment de l'état civil

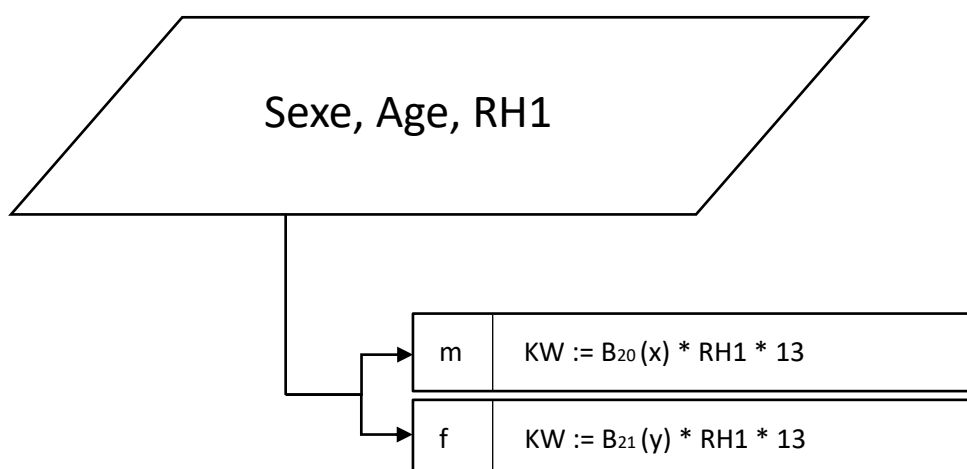
B20 et B21 contiennent toutes les expectatives concernant les rentes AVS et les rentes de survivants.

Les arrondissements correspondent en général à ceux de la comptabilité commerciale.

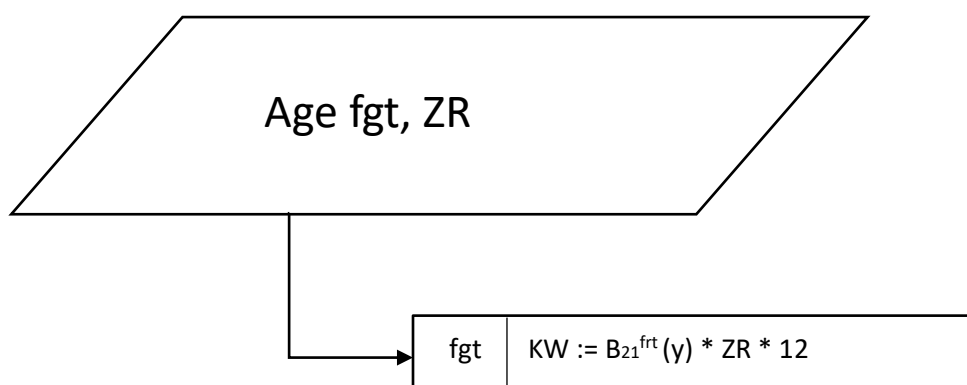
Les valeurs actuelles B20 et B21 peuvent être tirés du tableau 4.9.

Les femmes de la génération transitoire (^{ft}) touchent un supplément de rente dès l'âge de référence qui fait partie du remboursement forfaitaire. La capitalisation du supplément est calculée avec les valeurs actuelles $B^{ft}21(y, raf)$ et $B^{ft}21(y)$ dont les formules sont identiques au $B21(y, raf)$ et $B21(y)$ mais le taux d'intérêt est de 2,5 % au lieu de 1,5%.

Programme « Remboursement des cotisations »



Programme « supplément AVS 21 lors du remboursement des cotisations »



Annexe 2 : formules actuarielles

Formules relatives aux prescriptions pour le calcul des rentes :

- Indemnités forfaitaires tenant lieu de rentes
- Remboursement des cotisations en tenant compte de la clause d'équité

Notations

l_x resp. l_y	=	ordres des décès pour les hommes (x) et les femmes (y)
W_{l_x} resp. W_{l_y}	=	ordres des décès pour les personnes veuves (x pour les veufs, y pour les veuves)
q_x resp. q_y	=	probabilités de décès tirées du scénario A-00-2015 de l'OFS (22.06.2015)
W_{q_x} resp. W_{q_y}	=	probabilités de décès pour les personnes veuves (x pour les veufs, y pour les veuves) tirées des tables de mortalité pour la Suisse, OFS (31.03.2017)
W_{h_x} resp. W_{h_y}	=	probabilités annuelles indépendantes de remariage pour les personnes veuves (x pour les veufs, y pour les veuves) tirées des tables de mortalité pour la Suisse, OFS (31.03.2017)
v	=	taux d'escompte
i	=	taux d'intérêt technique = 1.5 %, pour le supplément AVS 21 = 2,5%
x	=	âge de l'homme
y	=	âge de la femme
raf	=	âge de référence de la femme. Pour les indemnités forfaitaires, il est de 64 pour les générations de 1960 à 1963, l'âge de référence de 65 ans n'étant pas accompli. La capitalisation est ainsi favorable. Il est de 65 pour les générations suivantes.
z	=	âge de l'enfant resp. du dernier enfant
LD	=	durée du versement des rentes temporaires pour enfant, d'orphelin ou de deux rentes pour enfant et/ou d'orphelin plafonnées
$D_x, D_y, W_{D_x}, W_{D_y}, D_{xy}, D_z$	=	nombres de commutation

- fM = facteur de correction pour les hommes qui permet de vérifier la clause d'équité lors du remboursement des cotisations
- fF = facteur de correction pour les femmes qui permet de vérifier la clause d'équité lors du remboursement des cotisations

Prescriptions pour l'arrondi

Les valeurs actuelles sont arrondies au 3^{ème} chiffre après la virgule comme dans la comptabilité commerciale.

Le montant total de d'indemnité forfaitaire est arrondi au franc supérieur.

Formules générales

$$l_0, w_0 = 100\,000 \qquad D_x = l_x v^x$$

$$l_x = l_{x-1} (1 - q_{x-1}) \qquad D_y = l_y v^y$$

$$l_y = l_{y-1} (1 - q_{y-1}) \qquad D_{xy} = D_x l_y$$

$$l_z = \frac{1}{2} (l_x + l_y) \qquad D_z = l_z v^z$$

$$w_{l_x} = w_{l_{x-1}} (1 - w_{q_{x-1}}) \cdot (1 - w_{h_{x-1}}) \qquad w_{D_x} = w_{l_x} v^x$$

$$w_{l_y} = w_{l_{y-1}} (1 - w_{q_{y-1}}) \cdot (1 - w_{h_{y-1}}) \qquad w_{D_y} = w_{l_y} v^y$$

$$v = \frac{1}{1+i}$$

$$\text{Durée moyenne de fin d'étude :} \qquad LD = \begin{cases} 21 - z & \text{pour } z \leq 19 \\ 2 & \text{pour } 19 < z < 24 \\ 1 & \text{pour } z = 24 \end{cases}$$

Valeurs actuelles des indemnités forfaitaires tenant lieu de rentes

$$B1(x) = \ddot{\alpha}_x^{(12)} = \frac{1}{D_x} \sum_{k=x}^{\omega} D_k - \frac{11}{24}$$

$$B2(y) = \ddot{\alpha}_y^{(12)} = \frac{1}{D_y} \sum_{k=y}^{\omega} D_k - \frac{11}{24}$$

$$B3(x, y) = \ddot{\alpha}_{xy}^{(12)} = \begin{cases} \frac{1}{D_{xy}} \sum_{k=x}^{\omega} D_{k, y+k-x} - \frac{11}{24} & \text{pour } x \geq y \\ \frac{1}{D_{xy}} \sum_{k=y}^{\omega} D_{x+k-y, k} - \frac{11}{24} & \text{pour } x < y \end{cases}$$

$$B5(y) = \ddot{\alpha}_{y:raf-y|}^{(12)} = \frac{1}{D_y} \sum_{k=y}^{raf-1} D_k - \frac{11}{24} \left(1 - \frac{D_{raf}}{D_y} \right)$$

$$\begin{aligned}
\text{B6}(z) &= \ddot{a}_{z:LD}^{(12)} = \frac{1}{D_z} \sum_{k=z}^{z+LD-1} D_k - \frac{11}{24} \left(1 - \frac{D_{z+LD}}{D_z} \right) \\
\text{B7}(x) &= \ddot{a}_{x:65-x}^{(12)} = \frac{1}{D_x} \sum_{k=x}^{64} D_k - \frac{11}{24} \left(1 - \frac{D_{65}}{D_x} \right) \\
\text{B8}(x) &= {}_{65-x}|\ddot{a}_x^{(12)} = \frac{1}{D_x} \sum_{k=65}^{\omega} D_k - \frac{11}{24} \frac{D_{65}}{D_x} \\
\text{B9}(y) &= {}_{raf-y}|\ddot{a}_y^{(12)} = \frac{1}{D_y} \sum_{k=raf}^{\omega} D_k - \frac{11}{24} \frac{D_{raf}}{D_y} \\
\text{B10}(x, z) &= \begin{cases} \ddot{a}_{x:LD}^{(12)} = \frac{1}{D_x} \sum_{k=x}^{x+LD-1} D_k - \frac{11}{24} \left(1 - \frac{D_{x+LD}}{D_x} \right) & \text{pour } 65 - x \geq LD \\ \ddot{a}_{x:65-x}^{(12)} = \frac{1}{D_x} \sum_{k=x}^{64} D_k - \frac{11}{24} \left(1 - \frac{D_{65}}{D_x} \right) & \text{pour } 65 - x < LD \end{cases} \\
\text{B11}(y, z) &= \begin{cases} \ddot{a}_{y:LD}^{(12)} = \frac{1}{D_y} \sum_{k=y}^{y+LD-1} D_k - \frac{11}{24} \left(1 - \frac{D_{y+LD}}{D_y} \right) & \text{pour } raf - y \geq LD \\ \ddot{a}_{y:raf-y}^{(12)} = \frac{1}{D_y} \sum_{k=y}^{raf-1} D_k - \frac{11}{24} \left(1 - \frac{D_{raf}}{D_y} \right) & \text{pour } raf - y < LD \end{cases} \\
\text{B12}(x, y) &= \ddot{a}_{xy:65-x}^{(12)} = \frac{1}{D_{xy}} \sum_{k=x}^{64} D_{k,y+k-x} - \frac{11}{24} \left(1 - \frac{D_{65,y+65-x}}{D_{xy}} \right) \\
\text{B13}(x, y) &= \ddot{a}_{xy:raf-y}^{(12)} = \frac{1}{D_{xy}} \sum_{k=y}^{raf-1} D_{x+k-y,k} - \frac{11}{24} \left(1 - \frac{D_{x+raf-y,raf}}{D_{xy}} \right) \\
\text{B14}(x, y) &= {}_{65-x}|\ddot{a}_{x,y}^{(12)} = \frac{1}{D_{xy}} \sum_{k=65}^{\omega} D_{k,y+k-x} - \frac{11}{24} \frac{D_{65,y+65-x}}{D_{xy}} \\
\text{B15}(x, y) &= {}_{raf-y}|\ddot{a}_{xy}^{(12)} = \frac{1}{D_{xy}} \sum_{k=raf}^{\omega} D_{x+k-y,k} - \frac{11}{24} \frac{D_{x+raf-y,raf}}{D_{xy}} \\
\text{B31}(x, z) &= \begin{cases} {}^w\ddot{a}_{x:18-z}^{(12)} = \frac{1}{{}^wD_x} \sum_{k=x}^{x+18-z-1} {}^wD_k - \frac{11}{24} \left(1 - \frac{{}^wD_{x+18-z}}{{}^wD_x} \right) & \text{pour } 18 - z \leq 65 - x \\ {}^w\ddot{a}_{x:65-x}^{(12)} = \frac{1}{{}^wD_x} \sum_{k=x}^{64} {}^wD_k - \frac{11}{24} \left(1 - \frac{{}^wD_{65}}{{}^wD_x} \right) & \text{pour } 18 - z > 65 - x \end{cases} \\
\text{B32}(y) &= {}^w\ddot{a}_{y:raf-y}^{(12)} = \frac{1}{{}^wD_y} \sum_{k=y}^{raf-1} {}^wD_k - \frac{11}{24} \left(1 - \frac{{}^wD_{raf}}{{}^wD_y} \right) \\
\text{B33}(y, z) &= \begin{cases} {}^w\ddot{a}_{y:18-z}^{(12)} = \frac{1}{{}^wD_y} \sum_{k=y}^{y+18-z-1} {}^wD_k - \frac{11}{24} \left(1 - \frac{{}^wD_{y+18-z}}{{}^wD_y} \right) & \text{pour } 18 - z \leq raf - y \\ {}^w\ddot{a}_{y:raf-y}^{(12)} = \frac{1}{{}^wD_y} \sum_{k=y}^{raf-1} {}^wD_k - \frac{11}{24} \left(1 - \frac{{}^wD_{raf}}{{}^wD_y} \right) & \text{pour } 18 - z > raf - y \end{cases} \\
\text{B34}(x, z) &= {}^w\ddot{a}_{x:18-z}^{(12)} = \frac{1}{{}^wD_x} \sum_{k=x}^{x+18-z-1} {}^wD_k - \frac{11}{24} \left(1 - \frac{{}^wD_{x+18-z}}{{}^wD_x} \right)
\end{aligned}$$

$$\begin{aligned}
 B35(y) &= {}^w\ddot{a}_y^{(12)} = \frac{1}{wD_y} \sum_{k=y}^{\omega} wD_k - \frac{11}{24} \\
 B36(y, z) &= {}^w\ddot{a}_{y:18-z|}^{(12)} = \frac{1}{wD_y} \sum_{k=y}^{y+18-z-1} wD_k - \frac{11}{24} \left(1 - \frac{wD_{y+18-z}}{wD_y} \right) \\
 B37(x) &= {}^w\ddot{a}_x^{(12)} = \frac{1}{wD_x} \sum_{k=x}^{\omega} wD_k - \frac{11}{24} \\
 B38(x) &= {}^w\ddot{a}_{x:65-x|}^{(12)} = \frac{1}{wD_x} \sum_{k=x}^{64} wD_k - \frac{11}{24} \left(1 - \frac{wD_{65}}{wD_x} \right)
 \end{aligned}$$

Les femmes de la génération transitoire (fgt) touchent un supplément de rente dès l'âge de référence qui fait partie de l'indemnité forfaitaire. La capitalisation du supplément est calculée avec les valeurs actuelles $B^{fgt} 2 (y)$, $B^{fgt} 3 (x,y)$, $B^{fgt} 5 (y,raf)$, $B^{fgt} 9 (y,raf)$ et $B^{fgt} 15 (y,raf)$ dont les formules sont identiques au $B(y)$ respectives mais le taux d'intérêt est de 2,5 % au lieu de 1,5%.

Remboursement des cotisations en tenant compte de la clause d'équité

Valeurs actuelles du remboursement des cotisations

$$B_{20}(x) = {}_{65-x}| \ddot{a}_x^{(12)} \cdot f_M = \left[\frac{1}{D_x} \sum_{k=65}^{\omega} D_k - \frac{11}{24} \frac{D_{65}}{D_x} \right] \cdot f_M \quad \text{avec } f_M = 1.20$$

$$B_{21}(y) = {}_{raf-y}| \ddot{a}_y^{(12)} \cdot f_F = \left[\frac{1}{D_y} \sum_{k=raf}^{\omega} D_k - \frac{11}{24} \frac{D_{raf}}{D_y} \right] \cdot f_F \quad \text{avec } f_F = 1.06$$

Si le remboursement des cotisations a lieu après l'âge de référence :

$$B_{20}(x) = \ddot{a}_x^{(12)} * f_M = \frac{1}{D_x} \sum_{k=x}^{\omega} D_k - \frac{11}{24} * f_M \quad \text{avec } f_M = 1.20$$

$$B_{21}(y) = \ddot{a}_y^{(12)} * f_F = \frac{1}{D_y} \sum_{k=y}^{\omega} D_k - \frac{11}{24} * f_F \quad \text{avec } f_F = 1.06$$

Si le remboursement a lieu après l'âge de référence, elles sont au besoin interpolées linéairement entre deux âges entiers pour tenir compte de l'âge en année et en mois au moment du calcul.

Les femmes de la génération transitoire (^{fgt}) touchent un supplément de rente

dès l'âge de référence qui fait partie du montant d'équité. Pour le calcul d'équité, on admet qu'elles n'anticipent pas la rente de vieillesse et qu'elles ont droit à un supplément de rente versé uniquement avec la rente de vieillesse. La capitalisation du supplément est calculée avec $B_{21}^{fgt}(y, raf)$ et $B_{21}^{fgt}(y)$ qui tient compte d'un taux d'intérêt de 2,5 %.

Valeurs actuelles des femmes de la génération transitoire

$$\text{Femmes : } B_{21}^{fgt}(y, raf) = \left[\frac{1}{D_y^{fgt}} \sum_{k=raf}^{\omega} D_k^{fgt} - \frac{11}{24} \frac{D_{raf}^{fgt}}{D_y^{fgt}} \right]$$

Si le remboursement des cotisations a lieu après l'âge de référence :

$$\text{Femmes : } B_{21}^{fgt}(y) = \left[\frac{1}{D_y^{fgt}} \sum_{k=y}^{\omega} D_k^{fgt} - \frac{11}{24} \right]$$

Si le remboursement a lieu après l'âge de référence, elles sont au besoin interpolées linéairement entre deux âges entiers pour tenir compte de l'âge en année et en mois au moment du calcul.