



Schweizerische Eidgenossenschaft
Confédération suisse
Confederazione Svizzera
Confederaziun svizra

Eidgenössisches Departement des Innern EDI
Bundesamt für Sozialversicherungen BSV

Technische Weisungen für den Datenaustausch in XML mit der ZAS (TW XML)

Gültig ab 1. Juli 2007

Stand: 1. Januar 2022

318.106.03 d TW XML

01.22

Vorwort

Die vorliegenden Weisungen regeln den Datenaustausch zwischen den Durchführungsstellen der AHV/IV und der Zentralen Ausgleichsstelle (ZAS) auf der Basis der XML-Technologie. Sie treten auf den 1. Juli 2007 in Kraft und ergänzen die bestehenden Weisungen (Technische Weisungen für den Datenaustausch mit der ZAS im EDV-Verfahren; Dok. 318.106) im Bereich der Datenübermittlung. Sie wurden anlässlich der beiden letzten Sitzungen der Technischen Kommission mit den Vertretern der Ausgleichskassen besprochen und verabschiedet. Dabei wurde festgehalten, dass während der Übergangsphase Ergänzungen und Präzisierungen noch einfließen können.

In Teil 1 werden die technischen Spezifikationen zum Konverter, sowie Beschreibungen des Datenaustauschs, des Bearbeitungsablaufs, der Tests, etc. geregelt. Teil 2 widmet sich den Anwendungsgebieten und den effektiven Datenmeldungen. Dabei werden jeweils die Elemente der einzelnen XML-Schemen erläutert und mit einer graphischen Darstellung ergänzt.

Die Umstellung der Form der Datenübermittlung bedeutet, dass die Durchführungsstellen für die Übermittlung der Daten nach Ablauf der Übergangsfrist ausschliesslich XML-Dateien zu verwenden haben und auch nur noch XML-Dateien von der ZAS erhalten. Dabei ist Folgendes zu beachten:

- Die Durchführungsstellen erstellen wie bisher intern sog. Flatfiles (R-120) und konvertieren diese vor der Übermittlung an die ZAS in die XML-Dateien; dazu steht ihnen ein entsprechender Konverter zur Verfügung (vgl. Teil 1; Kapitel 2).
- oder
- Die Durchführungsstellen erstellen direkt aus ihrer Applikation die XML-Dateien basierend auf den vorgesehenen XML-Schemen und übermitteln diese der ZAS.

- Die ZAS liefert den Durchführungsstellen XML-Dateien; diese werden für die kasseninterne Weiterverarbeitung in Flatfiles (R-120) umgewandelt; dazu steht ihnen ein entsprechender Konverter zur Verfügung (vgl. Teil 1; Kapitel 2).
- oder
- Die ZAS liefert den Durchführungsstellen XML-Dateien, welche diese direkt in ihren Anwendungen weiterverarbeiten.

Durch die Wahl dieses Vorgehens ist es möglich, den Ausgleichskassen eine lange Übergangsfrist für die Umstellung ihrer eigenen Anwendungen auf den XML-Standard einzuräumen.

Die vorgesehenen Termine sind:

ab 1. Juli 2007	bis 31. Oktober 2007	Es können sowohl Flatfiles als auch XML-Dateien an die ZAS übermittelt werden
		Die ZAS „antwortet“ sowohl mittels Flatfiles als auch XML-Dateien
ab 1. November 2007	bis auf Weiteres	Es können nur noch XML-Dateien an die ZAS übermittelt werden; Flatrecords werden nicht verarbeitet
		Die ZAS „antwortet“ nur mittels XML-Dateien

Für Fragen und Bemerkungen im Zusammenhang mit den XML-Schemen und XML-Dateien wurde von Seiten der ZAS die folgende E-Mail-Adresse eingerichtet: poolxml@zas.admin.ch.

Für Bemerkungen zu den vorliegenden Weisungen ist folgende E-Mail-Adresse zu verwenden: is@bsv.admin.ch

Vorbemerkung zum Nachtrag 10, gültig ab 1. Januar 2022

Mit Inkrafttreten der Weiterentwicklung der IV (WEIV-Revision) auf den 1. Januar 2022 wurden gegenüber der Fassung vom 1. Juli 2021 die folgenden Änderungen vorgenommen:

- Ziff. 5.12 (Aufhebung): Die Meldung von Fällen bis 31.12.2003 wurde aufgehoben.
- Ziff. 5.13 (Anpassung): Die Meldung von IV-Taggeld wurde der WEIV-Revision angepasst.
- Ziff. 10.32 (Anpassung): Die Rückmeldung der ZAS an die EL-Stellen wurde der WEIV-Revision angepasst.

Die MZR des Kapitels 7 wurden durch die Wegleitung zum Datenaustausch zwischen den IV-Stellen und der ZAS im Bereich der individuellen Leistungen der AHV/IV (WL-DILIV) ersetzt. Das Kapitel 7 wurde dementsprechend gelöscht.

Vorbemerkung zum Nachtrag 9, gültig ab 1. Juli 2021

Mit dem neuen Bundesgesetz über Überbrückungsleistungen für ältere Arbeitslose ([ÜLG](#)), welches per 01.07.2021 in Kraft tritt, sind ab dem Abschluss für den Monat Juli 2021 monatlich folgende Buchhaltungsdaten der Verwaltungsrechnung über die ausgerichteten Überbrückungsleistungen der ZAS zu melden:

- Saldo des Rechnungskreises 250 des abgelaufenen Monats
- Saldo der Rechnungskreise 251, 252, 258 und 259 des laufenden Rechnungsjahres

Es gelten dabei die spezifischen Rechnungskreise und Konten gemäss Weisungen über Buchführung und Geldverkehr der Ausgleichskassen ([WBG](#)) sowie der Kontenplan im Anhang der Wegleitung über die Überbrückungsleistungen für ältere Arbeitslose ([WÜL](#)).

In Kapitel 8 (Meldung der Buchhaltungsdaten an die ZAS) unter Kapitel 8.11 (Allgemeines), Buchstabe a (Monatsausweis) wurden die zu meldenden Buchhaltungsdaten der Verwaltungsrechnung über die ausgerichteten Überbrückungsleistungen aufgenommen.

Vorbemerkung zum Nachtrag 8, gültig ab 1. Januar 2019

Das Kapitel 10.4 (Meldung der EL-Fälle ohne Anspruch auf AHV/IV-Leistungen (Renten, HE und Taggelder)) wird ersatzlos gestrichen.

Gemäss Art. 32a ELV führt die Zentrale Ausgleichsstelle (ZAS) ein Register über alle Bezüger von Ergänzungsleistungen (EL), die keine Rente der Alters-, Hinterlassenen- oder Invalidenversicherung beziehen. Diese Fälle wurden bisher im Rentenregister separat erfasst. Mit der Betriebsaufnahme des nationalen EL-Registers im Januar 2018 ist daher die gesonderte Erfassung dieser Fälle im Rentenregister überflüssig, da im EL-Register der Gesamtbestand der jährlichen EL (inklusive EL-Fälle ohne Renten) abgebildet wird. Die Meldung dieser Fälle an das Rentenregister entfällt per 01. Januar 2019.

Vorbemerkung zum Nachtrag 7, gültig ab 1. August 2018

Die Meldung des Kasenswechsels eines Versicherten, welcher eine Leistung bezieht, werden heute dem Zentralen Versichertenregister AHV/IV per Post (Papier) mitgeteilt. Diese (Grund « 03 ») bedingt eine manuelle Verarbeitung von rund 6'000 Meldungen pro Jahr durch alle Beteiligten, was ineffizient ist. Die Möglichkeit, diese Meldungen elektronisch auszutauschen, wurde bereits im Kapitel 1.31 diese Weisungen für den Datenaustausch in XML mit der ZAS definiert. Der bis heute mit „fakultativ“ gekennzeichnete Austausch war bis anhin nicht bei Zentrale Ausgleichstele und bei allen Ausgleichskassen implementiert. Die ZAS bereit seit dem 1. Januar 2016 in Lage, eine automatisierte Verarbeitung dieser Meldung via den Pol XML durchzuführen. In Absprache mit Ausgleichskassen werden ab dem 1. August 2018 diese elektronischen Meldungen als obligatorisch gekennzeichnet werden. Die Meldung des Kasenswechsels einer rentenberechtigten Person ist daher ab diesem Datum ausschliesslich elektronisch der ZAS zu melden.

Vorbemerkung zum Nachtrag 6, gültig ab 1. Januar 2018

Die MZR des Kapitels 9 wurden durch die Wegleitung zum Rentenregister und RR-Datenaustausch (WL-RR) ersetzt. Das Kapitel 9 wurde dementsprechend gelöscht.

Vorbemerkung zum Nachtrag 5, gültig ab 1. Januar 2014

Aufgrund der Änderung der Art. 140 Abs.2 und Art. 174 Abs.1 lit g (neu) AHVV, müssen die IK-Einträge erstmals bis am 31. März der ZAS mitgeteilt werden und anschliessend monatlich bis am 31. Oktober. Mit der Einführung des EO-Registers, werden die MZR des Kapitel 6 durch die Wegleitung zum EO-Register und EO-Datenaustausch (WL-EOREg) ersetzt. Das Kapitel 6 wurde dementsprechend gelöscht.

Vorbemerkung zum Nachtrag 4, gültig ab 1. Januar 2012

In der Dienstleistungsart (Anwendungsgebiet 8F) gibt es Änderungen.

Vorbemerkung zum Nachtrag 3, gültig ab 1. Januar 2011

In der Jahresumsatzbilanz (Anwendungsgebiet 8E) dürfen für die Meldung der Konten des Rk 9 keine fiktiven Konten mehr verwendet werden.

Vorbemerkung zum Nachtrag Nr. 2, gültig ab 1. März 2010

2. Teil, Kapitel 6: Meldung der EO-Daten an die ZAS

Kader und Spezialisten können nach den gesetzlichen Vorschriften zu längeren Wiederholungskursen pro Kalenderjahr als die Mannschaft aufgeboten werden. Um deren Dienstleistung von jener der Truppe unterscheiden zu können, muss künftig die Dienstleistung von Kadern und Spezialisten mit dem Code 22 gekennzeichnet werden. Der Code 20 wird umbenannt.

Vorbemerkung zum Nachtrag 1, gültig ab 1. Januar 2008

Die technischen Weisungen für den Datenaustausch in XML mit der ZAS sind ab 1. Juli 2007 gültig und haben die bestehenden Weisungen (Technische Weisungen für den Datenaustausch mit der ZAS im EDV-Verfahren (TW)) im Bereich der Datenübermittlung ergänzt.

Während der Übergangszeit vom 1. Juli 2007 bis 31. Oktober 2007 konnten sowohl Flatfiles als auch XML Dateien an die ZAS übermittelt werden. Seit 1. November 2007 können nur noch XML – Dateien an die ZAS übermittelt werden. Erste Erfahrungen haben gezeigt, dass die Weisungen im Kapitel 4 „Beschreibung des Datenaustausches“, (Ziffern 411; 412, 423, sowie in Anhang 1) geringfügig ergänzt werden müssen.

Zudem führt die Umsetzung der 5. IV – Revision zu einer Ergänzung der Weisungen für die IV Taggeld Meldungen. (vgl. Kapitel 5 „Meldung der IV - Taggelder an die ZAS“ (Ziffer 5.14)).

Inhaltsverzeichnis

Abkürzungen 16

1. Teil:	Technische Spezifikationen	17
1.	Grundsätze zur XML-Technologie	17
2.	Konverter	17
3.	XML-Schemas	18
3.1	Nachricht	18
3.2	Meldungen	18
3.3	Basis-Typen	18
3.4	Validierungs-Tool	18
3.5	Bezugsort der Schemas und Konverter	19
4.	Beschreibung des Datenaustausches	19
4.1	Verzeichnisse	19
4.11	Struktur	19
4.12	Verwaltung der Verzeichnisse	19
4.2	Ablauf des Datenaustausches	21
4.21	Meldungen der AK an die ZAS	21
4.211	Pool-Kopf und Pool-Fuss	22
4.22	Meldungen der ZAS an die AK	23
4.23	Ablauf des Datenaustausches	25
5.	Ablauf in der Verarbeitung	26
5.1	Koexistenz XML - R120	26
5.2	Sofortige Verarbeitung	26
5.3	Striktere Validierung	26
5.4	Empfangsbestätigung	26
6.	Tests und Datensicherung	27
6.1	Test-Meldung	27
6.2	Datensicherung	27
6.3	Datenträger	27
7.	TELEZAS	28
7.1	Grundlagen	28
7.2	Anmeldung	28
7.3	Grundbestandteile eines persönlichen Zugangs	28
7.4	URLs für den Telezas3-Applikationszugriff	28
7.5	Sicherheitsvorkehrungen	28
2. Teil:	Anwendungsgebiete und Datenmeldungen	29
1.	Meldeverfahren auf dem Gebiet des zentralen Versichertenregisters	29
1.1	Allgemeines	29
1.2	Grundsatz	29
1.3	Meldungen der AK an die ZAS im MZR-Verfahren	30
1.31	Neuer Versicherter	31
1.32	Änderung der Versicherten-Daten	32
1.33	Verkettung Versicherten-Nummer	33
1.34	VA-Ersatz	34
1.35	IK-Eröffnung	35
1.36	ZIK	36
1.37	ZIK-Rückgängigmachung	38

1.38	IK-Kopie	39
1.39	Splitting	41
1.310	Splitting-Rückgängigmachung	42
1.311	Kassen-Wechsel (Rentenfälle)	43
1.312	Eintritt AHV/IV	44
1.313	Austausch Referenz-Nummer	45
1.4	Meldungen der ZAS an die AK im MZR-Verfahren	46
1.41	Allgemeines	46
1.42	MZR-Empfangsbestätigung	47
1.43	IK-Eröffnungsermächtigung	49
1.44	IK-Ergänzungsanzeige	51
1.45	Rückgängigmachung des ZIK oder des Splitting-Auftrags	52
1.46	ZIK oder Splitting-Auftrag: Auftrag für den Abschluss und die Übermittlung des IK	53
1.47	Bestätigung des ZIK oder des Splitting-Auftrags	55
1.5	IK-Bestandesmeldung der ZAS	57
1.51	Allgemeines	57
1.52	Meldung	57
2.	Automatisierte Übermittlung der IK	58
2.1	Allgemeines	58
2.11	Meldung	59
2.12	Kontrollmeldung	62
3.	Meldung der IK-Eintragungen an die ZAS	63
3.1	Allgemeines	63
3.11	Meldung	64
3.12	Meldung	66
3.13	Meldung	67
4.	Meldung der ALV-Entschädigungen an die AK zwecks Eintrag auf den IK	68
4.1	Allgemeines	68
4.11	Meldung	68
5.	Meldung der IV-Taggelder an die ZAS	70
5.1	Allgemeines	70
5.13	IV - Taggeld	72
6.	Meldung der EO-Daten an die ZAS	75
6.1	Allgemeines im Bereich der EO	75
6.2	Meldung von Fällen mit Berechnung nach altem Recht	76
6.3	Meldung von Fällen mit Berechnung nach neuem Recht	77
7.	Meldungen an die ZAS im Bereich der individuellen Leistungen AHV/IV	78
8.	Meldung der Buchhaltungsdaten an die ZAS	79
8.1	Monatsausweis und Jahresrechnung	79
8.11	Allgemeines	79
8.12	Betriebsrechnung	81
8.13	Bilanz, Verwaltungsrechnung und andere bundesrechtliche Rechnungen	82
8.2	Monatsrekapitulation der Beitragsbuchhaltung	83
8.21	Allgemeines	83
8.22	Meldung	83
8.3	Monatsrekapitulation der Renten	84
8.31	Allgemeines	84
8.32	Meldung	84
8.4	Jahres-Umsatzbilanz	86
8.41	Allgemeines	86

8.42	Meldung.....	87
9.	Meldeverfahren auf dem Gebiet des zentralen Rentenregisters	88
10.	Meldeverfahren auf dem Gebiet der EL	89
10.1	Allgemeines	89
10.2	Meldung der EL-Fälle mit Anspruch auf AHV/IV-Leistungen (Renten und HE)	89
10.21	Meldungen der EL-Stellen an die ZAS	89
10.22	Meldung.....	90
10.3	Rückmeldungen der ZAS an die EL-Stellen	91
10.31	Allgemeines	91
10.32	Meldung.....	91
11.	Datenaustausch mit anderen Versicherungen.....	93
11.1	Meldungen der Militärversicherung an die kantonalen AK über die ZAS	93
11.11	Allgemeines	93
11.2	Meldung.....	93
Anhang 1 Beschreibung Basis-Type		94

Abkürzungen

AHV	Alters- und Hinterlassenenversicherung
AK	Ausgleichskasse
ALV	Arbeitslosenversicherung
ANobAG	Arbeitnehmer ohne beitragspflichtigen Arbeitgeber
BSV	Bundesamt für Sozialversicherungen
EDV	Elektronische Datenverarbeitung
EL	Ergänzungsleistungen zur AHV und IV
EO	Erwerbsersatzordnung für Dienstleistende in Armee, Zivildienst und Zivilschutz
HE	Hilflosenentschädigung
IK	Individuelles Konto
IV	Invalidenversicherung
MV	Militärversicherung
MZR	Meldung an das zentrale (Versicherten-)Register
MZR-Verfahren	Meldungen an das zentrale Versichertenregister und die daraus sich ergebenden Meldungen der ZAS an die AK
Rk	Rechnungskreis
Rz	Randziffer
SAK	Schweizerische Ausgleichskasse
UV	Unfallversicherung
VA	Versicherungsausweis
WBG	Weisungen über Buchführung und Geldverkehr der Ausgleichskassen (Dok. 318.103)
WL VA+IK	Wegleitung über Versicherungsausweis und individuelles Konto (Dok. 318.106.02)
XML	Extensible Markup Language
ZAS	Zentrale Ausgleichsstelle
ZIK	Zusammenruf der IK

1. Teil: Technische Spezifikationen

1. Grundsätze zur XML-Technologie

XML ist eine Beschreibungssprache für den Austausch von strukturierten Dokumenten. Sie beschreibt die Struktur eines Dokumentes mit einem System von Marken, die den Anfang und das Ende der Elemente markieren, aus denen es zusammengesetzt ist. XML stellt ein Standard-Datenaustauschformat dar. Dieses garantiert den Anwendern die Unabhängigkeit ihrer Dokumente von proprietären Technologien.

2. Konverter

Die wichtigste Bedingung besteht darin, dass es möglich sein muss, sowohl R120- als auch XML-Nachrichten zu verarbeiten. Es wird nicht möglich sein und kann nicht erwartet werden, dass alle Partner ihre Sende- oder Empfangsapplikationen kurzfristig anpassen. Ebenfalls ist es nicht möglich, alle Anwendungen der ZAS vor der Einführung des neuen Übertragungsprotokolls an die XML-Schnittstelle anzupassen.

Zu diesem Zweck ist bis zur vollständigen Anpassung des Datenaustauschsystems die Zurverfügungstellung von R120 ↔ XML-Konvertern durch die ZAS vorgesehen. Diese Konverter bieten die Möglichkeit, ein R120-Paket in ein XML-Dokument umzuwandeln, und umgekehrt ein XML-Meldungspaket in eine R120-Datei. Dies bedeutet, dass sie in der Lage sind, als Input eine korrekte R120-Meldungs-Datei entgegenzunehmen und in eine XML-Meldungs-Nachricht umzusetzen oder umgekehrt. Eine R120-Meldungs-Datei enthält ein oder mehrere Meldungs-Pakete, d.h. R120-Einheiten, deren erste ein Record 01 und letzte ein Record 99 ist, wie dies in den «Technische Weisung für den Datenaustausch mit der ZAS im EDV-Verfahren» beschrieben wird

Dieses Tool gestattet einer Kasse, für einen bestimmten Anwendungsbereich weiterhin R120 zu produzieren und sie zum Versand an die ZAS in ein XML-Dokument zu konvertieren. Die direkte Erzeugung von XML-Dokumenten wird anlässlich einer späteren Etappe (AHV- oder IV-Revision, andere Gesetzesänderung) erforderlich sein, wenn eine Umwandlung der Schemas für die Übermittlung von nicht in den R120 enthaltenen Informationen verlangt wird.

Während einer Übergangsperiode wird die ZAS die XML ↔ R120-Konverter zudem einsetzen, um Meldungen im R120-Format entgegenzunehmen. Dieses Vorgehen bietet den Vorteil, dass die ZAS ihre eigenen Anwendungen in ihrem Rhythmus anpassen kann, ohne dass sich Schwierigkeiten daraus ergeben, dass bestimmte Partner allenfalls schon bereit sind, XML-Meldungen zu versenden.

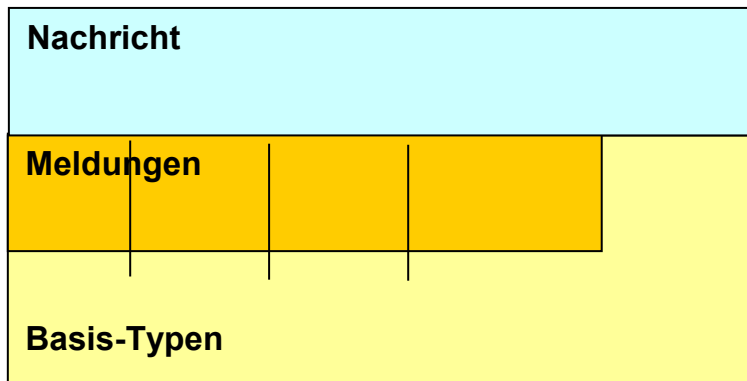
Die Struktur der von der ZAS akzeptierten und produzierten XML-Nachrichten wird durch die XML-Schemas festgelegt. Es handelt sich um einen Formalismus, der einer vom W3C, dem Gremium für Internet-Standards, herausgegebenen internationalen Norm unterworfen ist. Ein Schema legt den Namen der eine XML-Nachricht bildenden Elemente und die Reihenfolge fest, in der diese Elemente auftreten müssen, sowie eine bestimmte Anzahl von Regeln, welche die Werte der Elemente einzuhalten haben.

Die ZAS wird diese Schemas der Meldungen und Antworten auf ihrer Website bekannt geben, damit sie allen Partnern des Datenübertragungssystems zugänglich sind.

Zusätzlich zu den Schemas wird die ZAS verschiedene Programme und Tools zum Erzeugen und Verarbeiten von XML-Nachrichten zur Verfügung stellen.

3. XML-Schemas

Die XML-Schemas sind als drei verschiedene Schema-Ebenen strukturiert, wobei sich jede Ebene mit Hilfe von «include»-Anweisungen auf Schema-Definitionen der darunter liegenden Ebene beruft.



3.1 Nachricht

Das Schema der obersten Ebene ist dasjenige, welches die XML-Nachricht definiert. Um die zu sendende Nachrichten-Art klar festzulegen, gibt es nur ein einziges Element bekannt. Alle anderen Elemente der Nachricht werden als untergeordnete Elemente des Hauptelementes definiert. Nur die Schemas der Nachrichten-Ebene geben ein Element bekannt.

3.2 Meldungen

Die Schemas dieser Ebene legen einen oder mehrere Meldungs- oder Antwort-Typen mit der ZAS fest. Die Meldungen werden in der Form von Typen und nicht von Elementen bekannt gegeben, um die Verwendung der Schemas der Nachricht-Ebene zu verlangen.

Die Granularität wird durch die Komplexität der Meldungen bestimmt. Komplizierte Meldungen können über ein eigenes Schema verfügen, einfachere Meldungen können im gleichen Schema zusammengefasst werden.

3.3 Basis-Typen

Um die Einheitlichkeit und Wiederverwendung der Definitionen zu gewährleisten, werden alle Basis-Typen in den Schemas dieser Ebene zusammengefasst. Dabei handelt es sich zum Beispiel um alle Datum-Typen, die Zahlenformate und andere Kassen-Nr.-Formate.

3.4 Validierungs-Tool

Dieses Programm bietet die Möglichkeit, die Gültigkeit einer XML-Nachricht anhand der von der ZAS herausgegebenen Schemas zu verifizieren und sollte von den Kassen vor der Übermittlung von XML-Meldungen verwendet werden. Dasselbe Programm wird von der ZAS für die formellen Validierungen der Meldungen eingesetzt.

Unterstützte Plattformen: Diese Tools sind Java-Programme, weshalb sie auf allen System-Plattformen funktionieren sollten, die über eine virtuelle Java-Maschine verfügen.

Die ZAS liefert die Start-Scripts dieser Tools für:

- Windows / DOS
- Linux
- zOS (ausschliesslich in der OMVS-Umgebung, es wird kein JCL geliefert).
- Für die Installation von Java ist die Kasse verantwortlich

3.5 Bezugsort der Schemas und Konverter

Die Schemas und Konverter können bei der ZAS bezogen werden (poolxml@zas.admin.ch). Den Durchführungsstellen werden sie ebenfalls auf dem Intranet AHV/IV zur Verfügung gestellt.

Wichtig: Die Vermischung der Zeichen ASCII und EBCDIC in der selben Datei kann Umsetzungsfehler verursachen. Die Zeichen müssen der ISO-8859 Norm entsprechen.

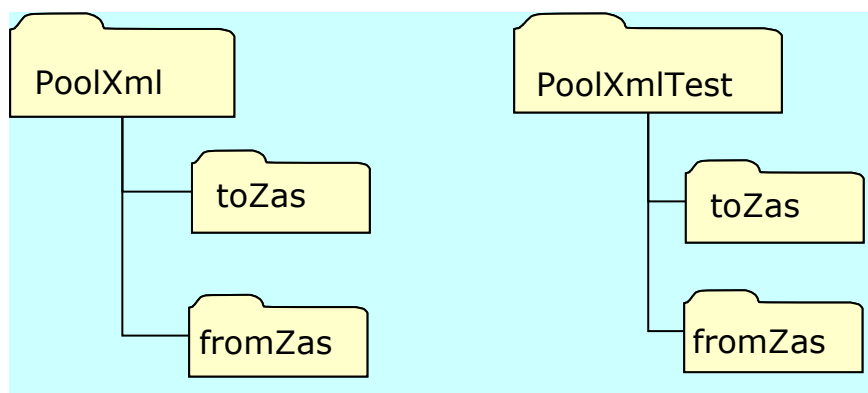
4. Beschreibung des Datenaustausches

Die ZAS wird den Kassen - wie heute - einen Server zur Verfügung stellen, auf dem die Meldungen per FTP deponiert und die Antworten der ZAS gelesen werden können.

4.1 Verzeichnisse

4.11 Struktur

Aus Kassensicht hat der neue Pool die folgende Struktur:



Das Verzeichnis PoolXml befindet sich direkt im Register, das gewöhnlich von der Kasse für die Übergabe und den Empfang der Datei R120 benutzt wird.

Der XML-Pool enthält zwei Verzeichnisse: Das Verzeichnis `toZas`, das für die Übermittlung von Meldungen der Kassen an die ZAS dient, und das Verzeichnis `fromZas`, das zur Datenübertragung von der ZAS zu den Kassen dient.

In jedem dieser Verzeichnisse verfügt jede Kasse über ein eigenes Verzeichnis, zu dem nur sie und die ZAS Zugang haben.

Parallel zum XML-Pool wird ein Test-XML-Pool vorhanden sein, der wie der Produktions-Pool organisiert ist, und an den die Kassen nach Belieben Testdateien senden können.

4.12 Verwaltung der Verzeichnisse

Das Verzeichnis `toZas` und seine Unterverzeichnisse werden von der ZAS verwaltet. Die erhaltenen Dateien werden verarbeitet, abgespeichert und aus dem Verzeichnis gelöscht.

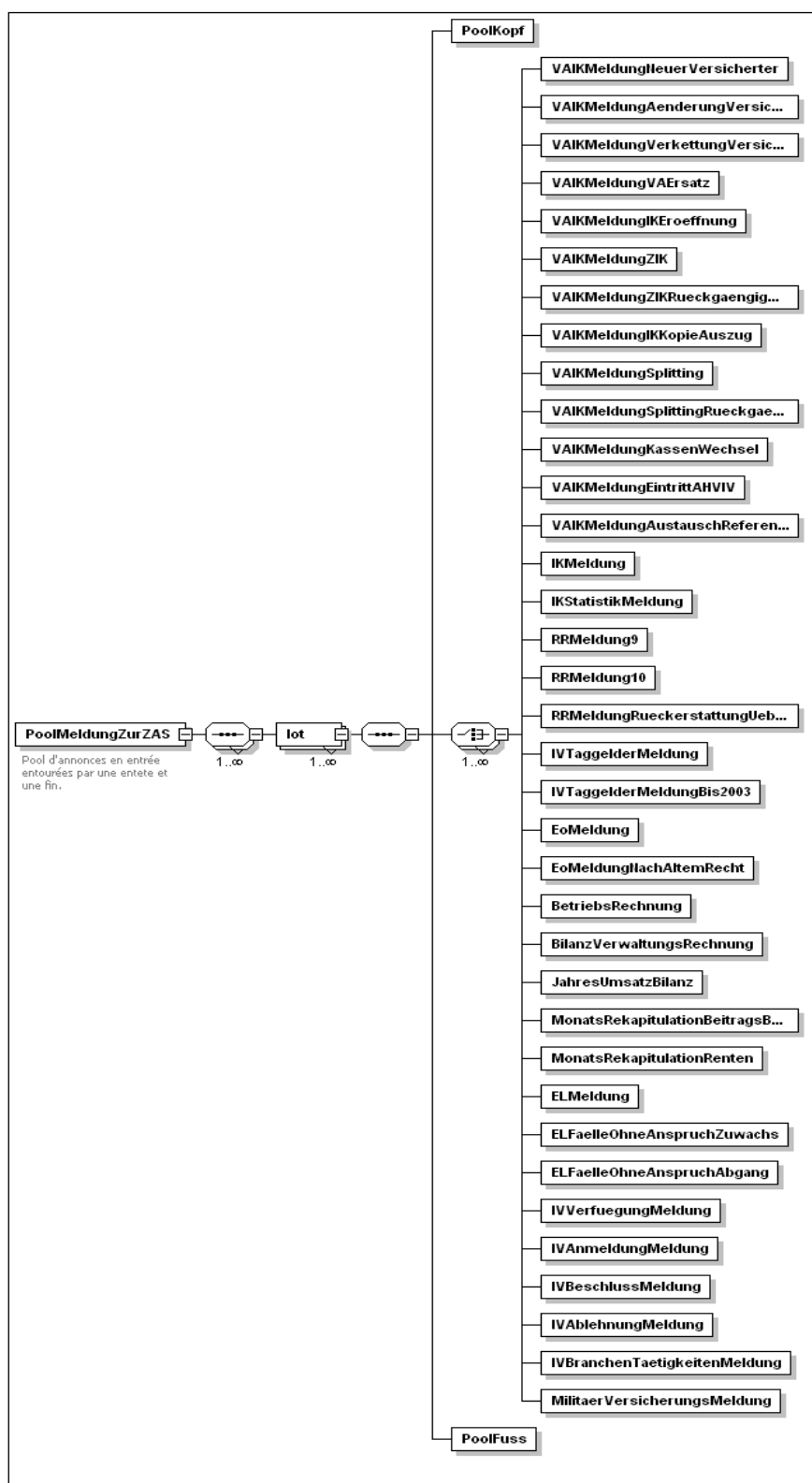
Für das Verzeichnis `fromZas` ist die entsprechende Kasse verantwortlich. Diese kann frei entscheiden, wann sie die an sie gerichteten Antwort-Dateien liest und die von ihnen verarbeiteten Dateien löschen will. Die Löschung und Umbenennung von Dateien erfolgt durch FTP. Die heute bestehenden zeitlichen Einschränkungen im R120-Pool entfallen. Es wird während der Betriebszeiten des Netzwerkes jederzeit möglich sein, Meldungen abzuliefern und zu lesen.

Die Ablieferung der Daten an die ZAS erfährt einerseits mengenmässige Beschränkungen; andererseits bestehen während der Betriebszeiten des Netzwerkes keine zeitlichen Beschränkungen mehr. Es ist jederzeit möglich, Daten (alle oder Teillieferungen) an die ZAS zu senden. Es ist sogar empfehlenswert, die Sendezeiten so anzusetzen, dass bei allfälligen Fehlermeldungen noch Korrekturen vorgenommen

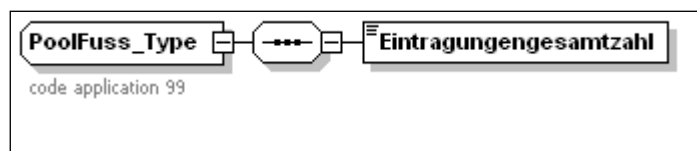
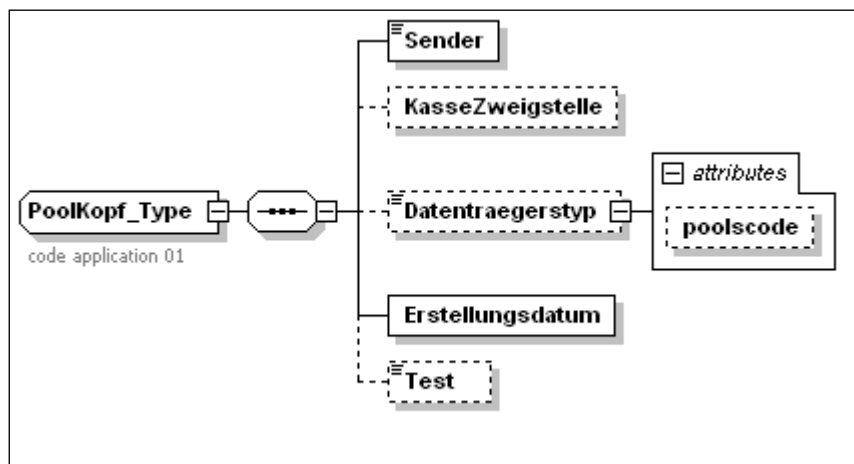
werden können und die Sendung wiederholt werden kann. Ebenso sollte davon profitiert werden, dass Teillieferungen erfolgen können.

4.2 Ablauf des Datenaustausches

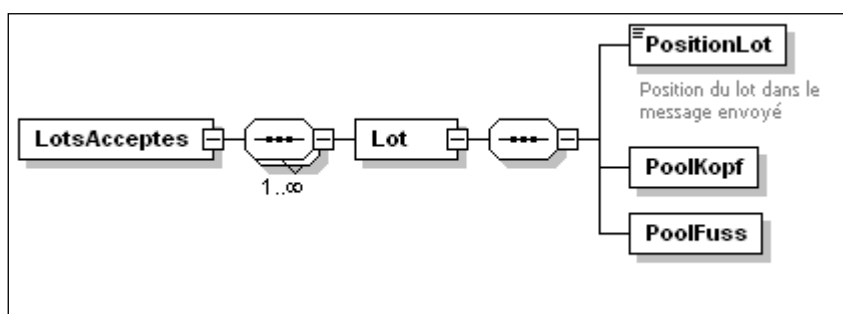
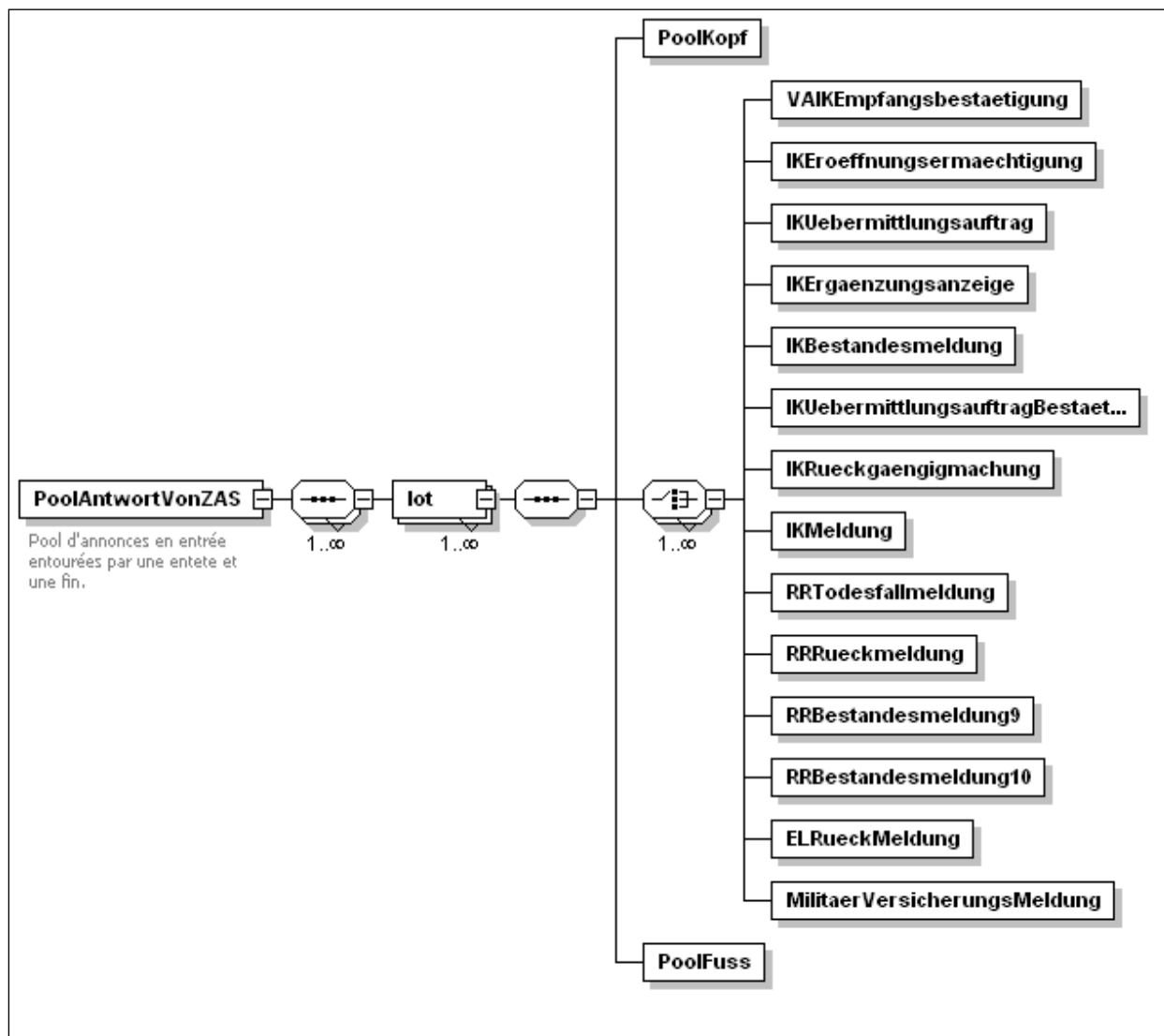
4.2.1 Meldungen der AK an die ZAS

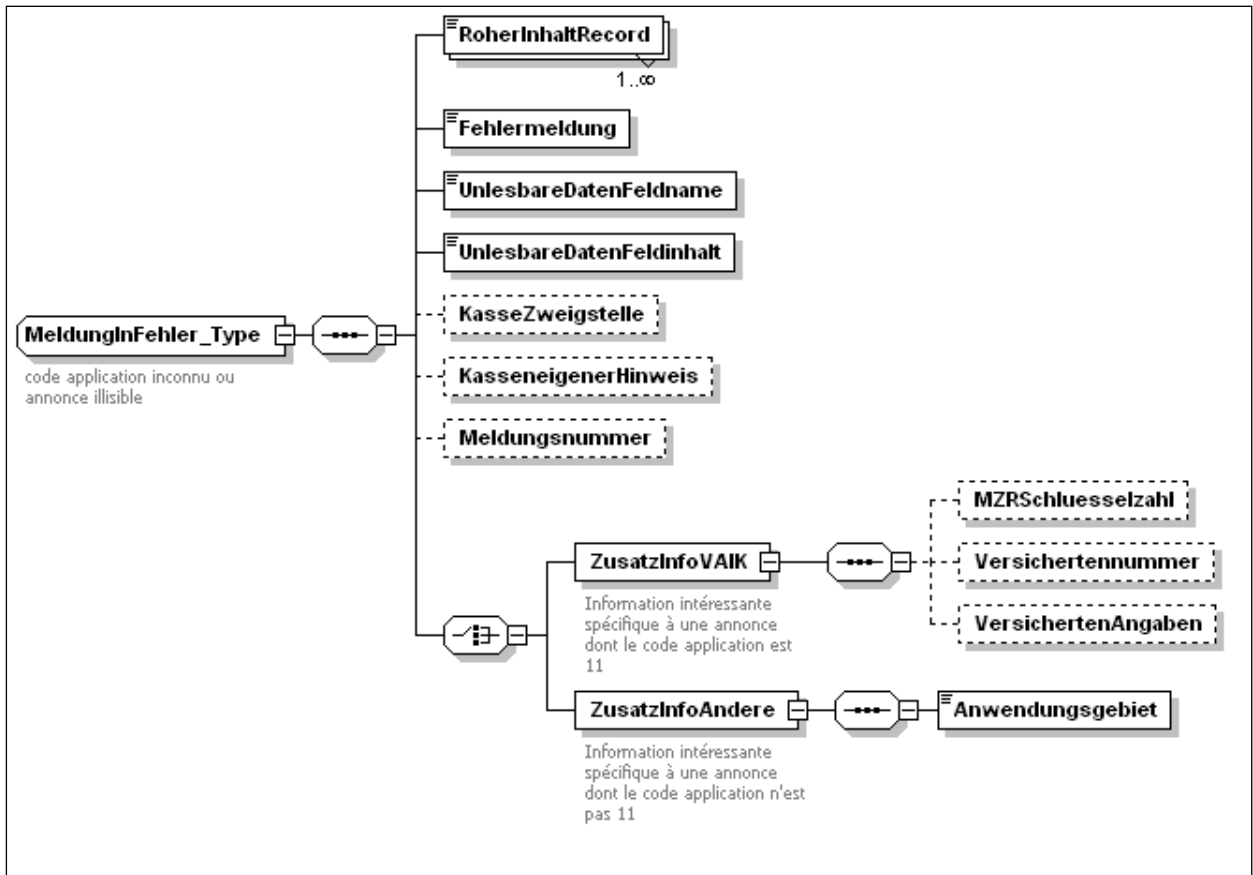
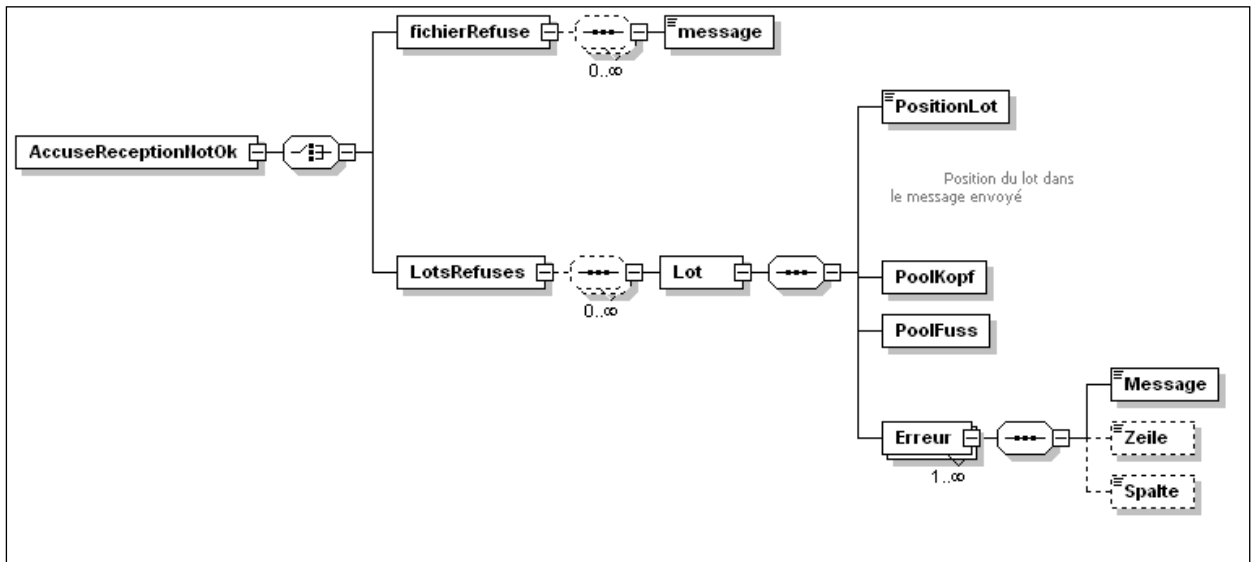


4.211 Pool-Kopf und Pool-Fuss



4.22 Meldungen der ZAS an die AK





4.23 Ablauf des Datenaustausches

Nachstehend die einzelnen Schritte der Datenübertragung vom und zum XML-Pool.

1. Der Absender übermittelt die Datei, die XML-Meldungen enthält über FTP. Die Datei muss die Erweiterung `.part` aufweisen, solange die Übermittlung nicht beendet ist. Am Ende der Übermittlung benennt der Sender seine Datei neu, indem er die Erweiterung `.part` durch die Erweiterung `.xml` ersetzt.

Der Name der Datei muss eindeutig sein. Zu diesem Zweck wird sie wie folgt benannt:

`M_XXXXXXXX_YYYYMMdd_hhmmsss.xml`.

- Prefix: M (für Meldungen)
 - xxxxxxxx: Kassen-Nummer mit dem Buchstaben „c“ (Kleinbuchstabe) oder Abkürzung des übermittelnden Zentrums (Beispiel : c001, brunau); der Name darf nicht grösser sein als 8 Zeichen, aber er kann kürzer sein (c106007, brunau, c001, usw.).
 - yyyyMMdd: Erstellungsdatum im Format Jahr/Monat/Tag (Beispiel: 20060401)
 - hhmmsss: Zeit der Erstellung im Format Stunde/Minuten/Sekunden/Zehntelsekunden (Beispiel: 1452521)
2. In den nach der Umbenennung folgenden Minuten wird die Datei in den Mainframe-Computer übertragen, um dort verarbeitet zu werden. Diese Verarbeitung besteht aus folgenden Schritten:
 - Validierung der Konformität mit dem Schema. Wenn ein Paket nicht dem Schema entspricht, wird es gesamthaft zurückgewiesen.
 - Kontrolle, ob der im Paket-Kopf angegebene Sender dem Empfangsverzeichnis der XML-Datei entspricht.
 - Kontrolle, ob der Sender das Recht hat, Meldungen für die im Paket enthaltenen Kassen zu übermitteln.
 - Trennung der zurückgewiesenen Pakete in Produktions-Pakete und mit «test» bezeichnete Pakete.
 3. Die Empfangsbestätigungen werden im Verzeichnis `fromZas/Kasse` erzeugt. Davon kann es zwei geben: Die Empfangsbestätigung für gültige Pakete und diejenige für zurückgewiesene Pakete, die nur im Fehlerfall erstellt wird. Diese beiden XML-Dokumente enthalten die Identifikation der Pakete, auf die sie sich beziehen, sowie für die zurückgewiesenen Pakete die Liste der festgestellten Fehler.

Diese Dateien tragen den gleichen Namen wie die von der Kasse übermittelte Datei, gefolgt vom Suffix `„.ok.xml“` oder `„.notok.xml“`.

4. Die Meldungen werden an die verarbeitenden Anwendungen weitergeleitet, welche die Antworten erzeugen. Die Antwort-Dateien gelangen in das Verzeichnis der Kasse oder des Rechenzentrums. Es steht der Kasse frei, die Daten zu irgendeinem passenden Moment abzuholen. Im Weiteren ist sie dafür verantwortlich, die nicht mehr gebrauchten Dateien aus ihrem Verzeichnis zu löschen.

Um Namenskonflikte zu vermeiden, werden die XML-Antwort-Dateien analog zu den Meldungsdateien benannt:

`R_XXXXXXXX_YYYYMMdd_hhmmsss.xml`.

- Prefix: R (für Rückmeldungen)
- xxxxxxxx: Kassen-Nummer mit dem Buchstaben „c“ (Kleinbuchstabe) oder Abkürzung des übermittelnden Zentrums (Beispiel : c001, brunau)
- yyyyMMdd: Erstellungsdatum im Format Jahr/Monat/Tag (Beispiel: 20060401)
- hhmmsss: Zeit der Erstellung im Format Stunde/Minuten/Sekunden/Zehntelsekunden (Beispiel: 1452521)

5. Ablauf in der Verarbeitung

5.1 Koexistenz XML - R120

Die R120-Meldungen und die XML-Meldungen werden während einer vom BSV festzulegenden Übergangsphase nebeneinander bestehen bleiben. Während dieser Phase können die Kassen beliebig XML-Meldungen oder R120-Meldungen übermitteln. Die ZAS stellt ihrerseits die Antworten während der Übergangsphase in beiden Formaten zur Verfügung. Die Kassen können somit entscheiden, welches Format sie verarbeiten wollen, und sogar während einer eventuellen Testphase beide parallel nach der Anpassung ihrer Anwendungen verwenden.

Am Ende der Übergangsphase müssen die Kassen ihre Anwendungen angepasst haben und /oder für die Konverter verwenden. Die ZAS nimmt dann nur noch XML-Dokumente entgegen und produziert nur noch solche.

5.2 Sofortige Verarbeitung

Heute ist die Verarbeitung der Meldungen einem strikten Stundenplan unterworfen. Im neuen System werden die Meldungen vom Pool verarbeitet und innerhalb von Minuten nach dem Empfang den Anwendungsbereichen zur Verfügung gestellt. Die darauf folgende Verarbeitung hängt vom Anwendungsbe- reich ab.

In einer ersten Phase ändert sich in Bezug auf die Fristen für die Zurverfügungstellung der Antworten nichts. Es ist jedoch möglich, dass zukünftig - abgestimmt auf das Umschreiben der Anwendungen der ZAS - die Antwortzeiten der Bereiche kürzer werden.

5.3 Striktere Validierung

Die XML-Schemas sind restriktiver als die R120. Sie gestatten eine frühere Validierung der in den Richtlinien angegebenen Plausibilitäten.

Nehmen wir das Beispiel des Zivilstands-Codes, der Bestandteil mehrere Meldungen ist. Im R120-Pool werden, wenn die Kasse einen ungültigen Code meldet, der Datensatz und das Paket trotzdem akzeptiert und an die verarbeitende Anwendung (zum Beispiel das Rentenregister) übermittelt. Im XML-Pool wird dieser Fehler von den ersten Validierungen an festgestellt, worauf das ganze Paket zurückgewiesen wird.

Somit ist es wichtig, Pakete von begrenzter Grösse zu erstellen. Andernfalls könnte ein einziger Fehler die Verarbeitung einer grossen Zahl von Meldungen gefährden.

Es wird ferner dringend empfohlen, die Gültigkeit der Pakete vor dem Versand - mit Hilfe des von der ZAS zur Verfügung gestellten Validierungsprogramms - zu überprüfen.

5.4 Empfangsbestätigung

Beim Empfang von XML-Meldungen erzeugt die ZAS eine oder zwei Empfangsbestätigungen in der Form von XML-Dateien, die in das Antwort-Verzeichnis der Kasse gelegt werden. Die erste dieser Nachrichten bestätigt den Empfang von angenommenen Meldungs-Paketen. Die andere enthält die Beschreibung der zurückgewiesenen Pakete, begleitet von einer Fehlerliste.

Diese Empfangsbestätigungen tragen den gleichen Namen wie die über FTP übermittelte Datei, gefolgt vom Suffix «_ok.xml» oder «_notok.xml».

6. Tests und Datensicherung

6.1 Test-Meldung

- Vor der Aufnahme der Meldungen an die ZAS hat ihr die AK eine Meldung mit mindestens 50 fiktiven Aufzeichnungen einzureichen. Die Testfälle sind so zusammenzustellen, dass sie sämtliche Sachgebiete und Mutationsarten umfassen und jedes Schema mindestens einmal benützt wird. Im Pool-Kopf gemäss Ziffer 4.211 ist das Element „TEST“ anzugeben. Die Einzelheiten des Datenaustausches werden durch die ZAS geregelt.
- Die Test-Meldung dient der ZAS lediglich zur Prüfung der formellen Richtigkeit der Aufzeichnungen. Die darin enthaltenen Daten werden nicht weiter verarbeitet.
- Die ZAS orientiert die AK über die Testergebnisse. Nötigenfalls ordnet sie die Wiederholung der Tests an.
- Auf Wunsch liefert die ZAS vor der Aufnahme ihrer Meldungen an die AK fiktive Meldungen, mit welchen die AK ihre Einleseprogramme überprüfen kann. Die Test-Meldungen der ZAS dürfen nicht weiter verarbeitet werden.

6.2 Datensicherung

- Die AK hat die der ZAS gemeldeten Daten während mindestens eines Jahres so abzusichern, dass sie Meldungen im Falle einer Panne (Verlust oder Beschädigung des Datenträgers, Fehlmanipulation usw.) wiederholen kann.
- Werden die gemeldeten Daten nach erfolgter Verarbeitung durch die ZAS als richtig zurückbestätigt, so genügt die Absicherung der Daten bis zum Erhalt dieser Bestätigung.

6.3 Datenträger

- Grundsätzlich erfolgt der Datenaustausch mittels File-Transfer.
- In speziellen Fällen (z.B. IK-Kopf-Abgleich) sind in Absprache mit der ZAS ausnahmsweise Datenträger zugelassen.

7. TELEZAS

7.1 Grundlagen

TELEZAS ist ein reines Informationssystem, das folgende Leistungen anbietet:

1. Abfrage der AHV/IV-Zentralregister
 - Versichertenregister
 - Renten/EL-Register
 - IV-Sachleistungen/Verfügungen
 - IV-Sachleistungen/Rechnungen
 - IV-Rechnungssteller
2. Abfrage der Adressen der BVG-Institutionen

Aktuell existieren 2 Versionen von TELEZAS: 1 und 3. Mit der aktuellen Version von Telezas3 kann nur das Versichertenregister konsultiert werden. Nach Inbetriebnahme des neuen Rentenregisters werden auch diese Informationen via Telezas3 abrufbar sein. Danach wird TELEZAS1 definitiv abgeschaltet.

7.2 Anmeldung

Anträge für den Zugang zu Telezas3 sind mittels des entsprechenden MAC-Formulars auf dem AHV-IV Intranet einzureichen.

7.3 Grundbestandteile eines persönlichen Zugangs

Jeder persönliche Zugang zu Telezas3 besteht aus vier verschiedenen Elementen:

Für den Zugang zum Datennetz der Bundesverwaltung:

1. Elektronisches Zertifikat Admin-PKI (Authentifizierter Zugang zum Bundesnetz)
2. Passwort für die Installation des elektronischen Zertifikats Admin-PKI.

Für den Zugang zur Applikation Telezas3:

1. Benutzer-Identifikation (UserID) für die Applikation Telezas3
2. Passwort für die Applikation Telezas3

7.4 URLs für den Telezas3-Applikationszugriff

Im Folgenden finden Sie die aktuell definierten URLs für den Zugang auf Telezas3:

Durchführungsstelle, welche Zugang via das KOMBV-KTV-Netz hat: <https://telezas3.kssl.admin.ch>

Durchführungsstelle, welche Zugang via das AHV/IV-Netz hat: <https://telezas3.kssl.admin.ch>

Durchführungsstelle, welche Zugang via das BV-Netz hat: <http://www.zas.bit.admin.ch/Telezas3/>

Durchführungsstelle, welche Zugang via das Internet hat: <https://telezas3.ssl.admin.ch>

7.5 Sicherheitsvorkehrungen

Die verschiedenen TELEZAS-Applikationen sind durch ein Sicherheits-System geschützt.

Jeder Benutzer trifft die nötigen Vorkehrungen zur Beachtung der Schweigepflicht gemäss Art. 33 ATSG und Art. 50 AHVG und erlässt gegebenenfalls eigene Bestimmungen, um einen wirksamen Datenschutz zu garantieren.

2. Teil: Anwendungsgebiete und Datenmeldungen

- Die Meldung der kompletten Versichertennummer ist bei jeder Meldung zwingend nötig, die eine versicherte Person betrifft. Ausnahme: erstmalige Anmeldung.

1. Meldeverfahren auf dem Gebiet des zentralen Versichertenregisters

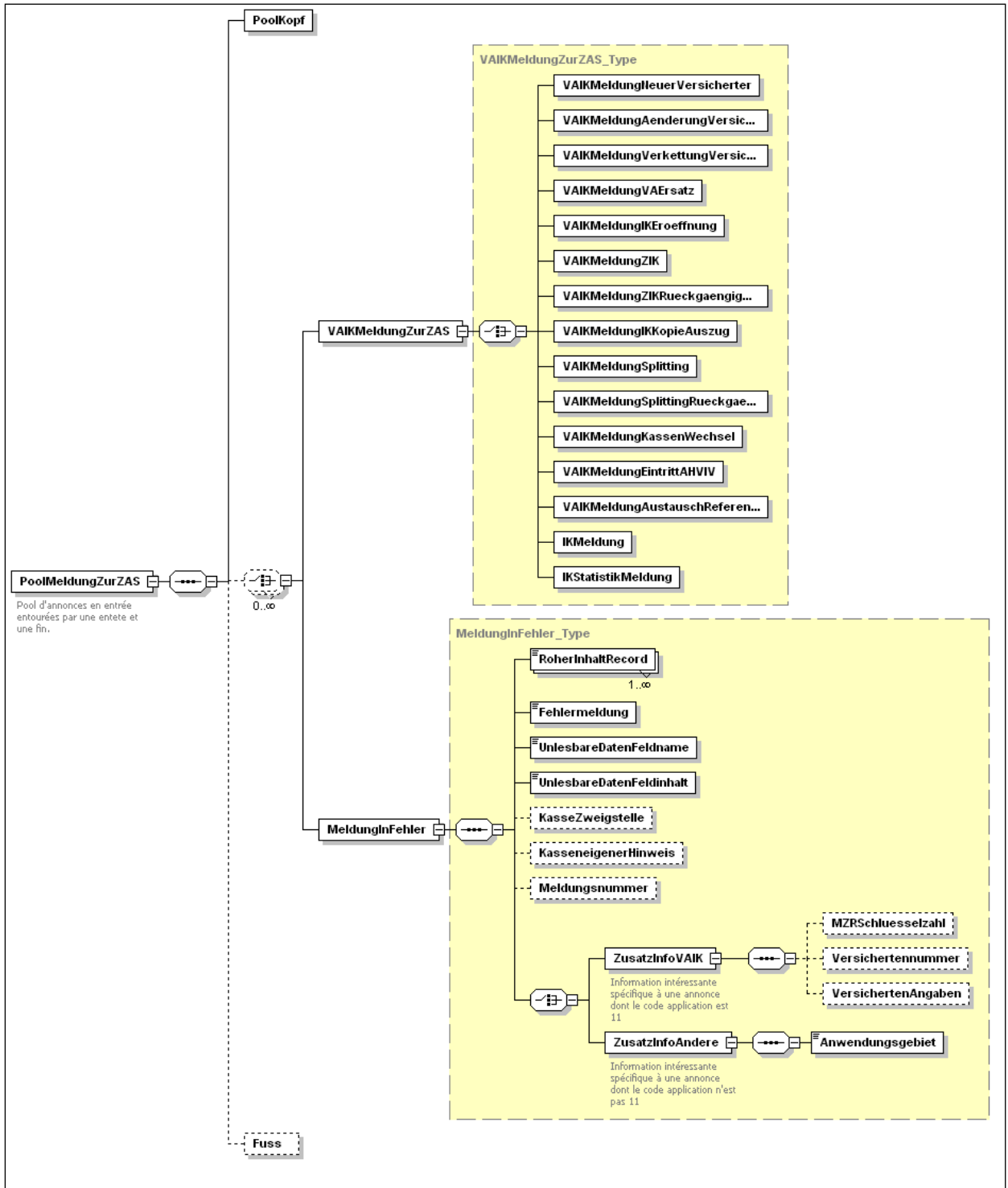
1.1 Allgemeines

- Für die Meldung und Verarbeitung der Daten sowie für die Erläuterung der Inhaltsangaben sind die Bestimmungen der WL VA+IK (Dok. 318.106.02) massgebend.
- Der Austausch der Daten hat täglich zu erfolgen. Die AK erhält somit von der ZAS gegebenenfalls auch dann eine Datensendung, wenn sie selbst keine Meldung erstattet hat, die ZAS ihr jedoch aufgrund von Meldungen anderer AK Daten (Auftrag für den Abschluss und die Übermittlung des IK, IK-Ergänzungsanzeige usw.) zu übermitteln hat.
- Die je Element zugelassenen Zeichen sind dem Anhang 1 zu entnehmen.
- Eine IK-Eröffnung mit gleichzeitiger Mutation der Personalien ist nicht möglich. Ablauf: 1. MZR 25, 2. MZR 61/63/65.

1.2 Grundsatz

- Die nachfolgenden Beschreibungen der Schemas (Element-Namen, Erläuterungen, Bemerkungen) haben informativen Charakter. Die verbindlichen Bezeichnungen und der Aufbau der Schemen sind in den XML-Dateien definiert. Um den Bezug zu den bisherigen Records zu erleichtern, wurden die Anwendungsgebiete den Schemas gegenüber gestellt. Damit der Aufbau der Schemas besser nachvollzogen werden kann, sind die graphischen Darstellungen beigefügt.

1.3 Meldungen der AK an die ZAS im MZR-Verfahren



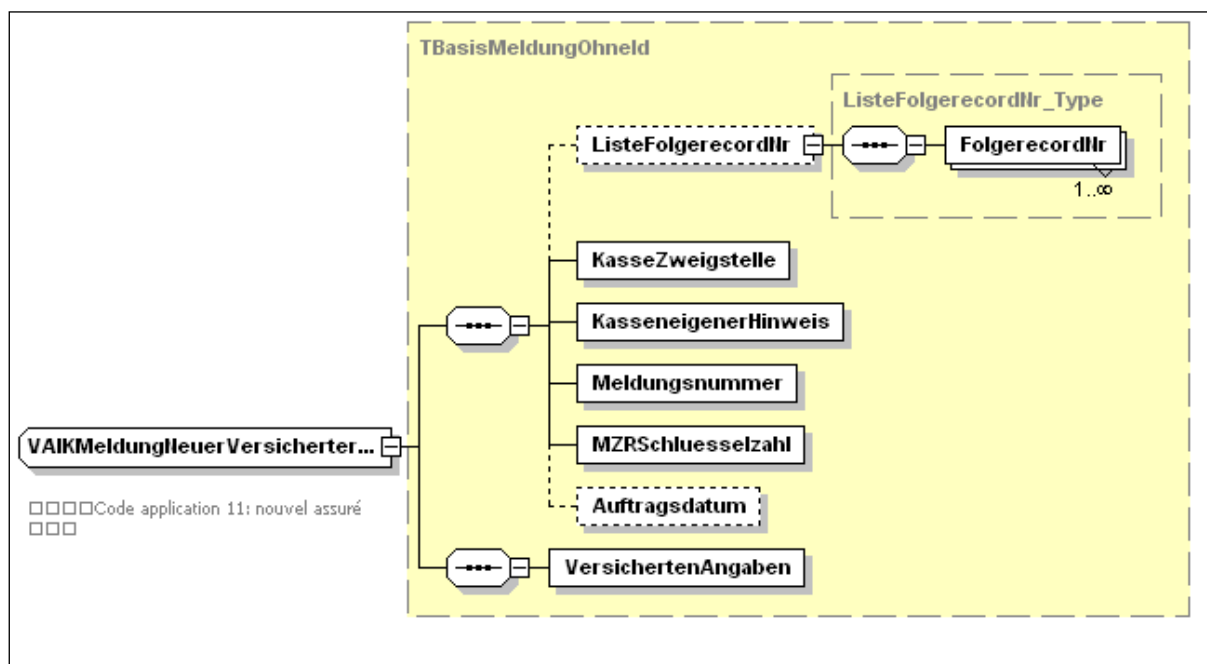
1.31 Neuer Versicherter

Schema-Datei: annonceRA-types.xsd

ComplexType: VAIKMeldungNeuerVersicherter_Type

Bisheriges Anwendungsgebiet: 11 (MZR: 11, 13, 19, 21)

Element/Élément	Erläuterung	Bem.
ListeFolgeredNr FolgeredNr	Liste Folgered Code Folgered	
KasseZweigstelle	Nummer der AK/Zweigstelle	
KasseneigenerHinweis	Kasseneigener Hinweis	
Meldungsnummer	Nummer der Meldung	
MZRSchlüsselzahl	MZR Schlüsselzahl	
Auftragsdatum	Datum des Auftrages	
VersichertenAngaben	Namensangaben	



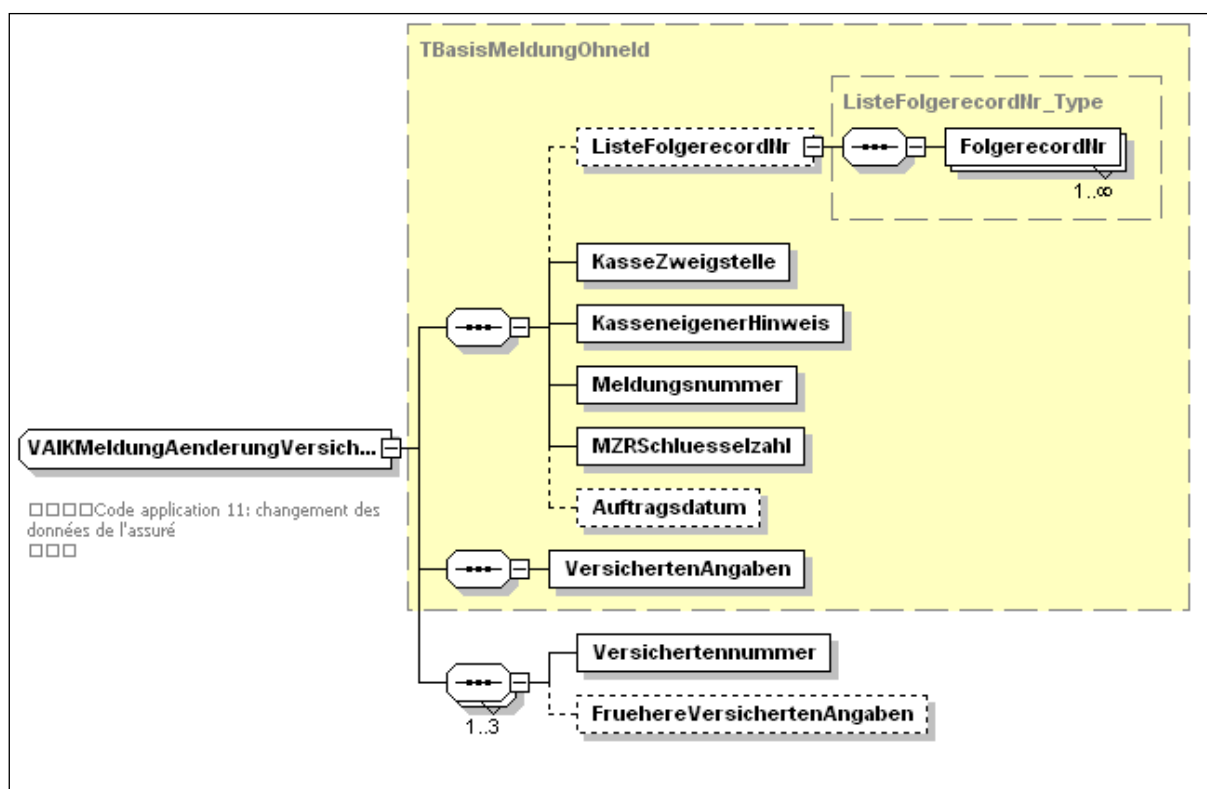
1.32 Änderung der Versicherten-Daten

Schema-Datei: annonceRA-types.xsd

ComplexType: VAIKMeldungAenderungVersichertenDaten_Type

Bisheriges Anwendungsgebiet: 11 (MZR 15, 25)

Element/Élément	Erläuterung	Bem.
ListeFolgercordNr FolgercordNr	Liste Folgercord Code Folgercord	
KasseZweigstelle	Nummer der AK/Zweigstelle	
KasseneigenerHinweis	Kasseneigener Hinweis	
Meldungsnummer	Nummer der Meldung	
MZRSchluesselzahl	MZR Schlüsselzahl	
Auftragsdatum	Datum des Auftrages	
VersichertenAngaben	Namensangaben	
Versichertennummer	Versichertennummer	
FruehereVersichertenAngaben	Frühere Versichertenangaben	



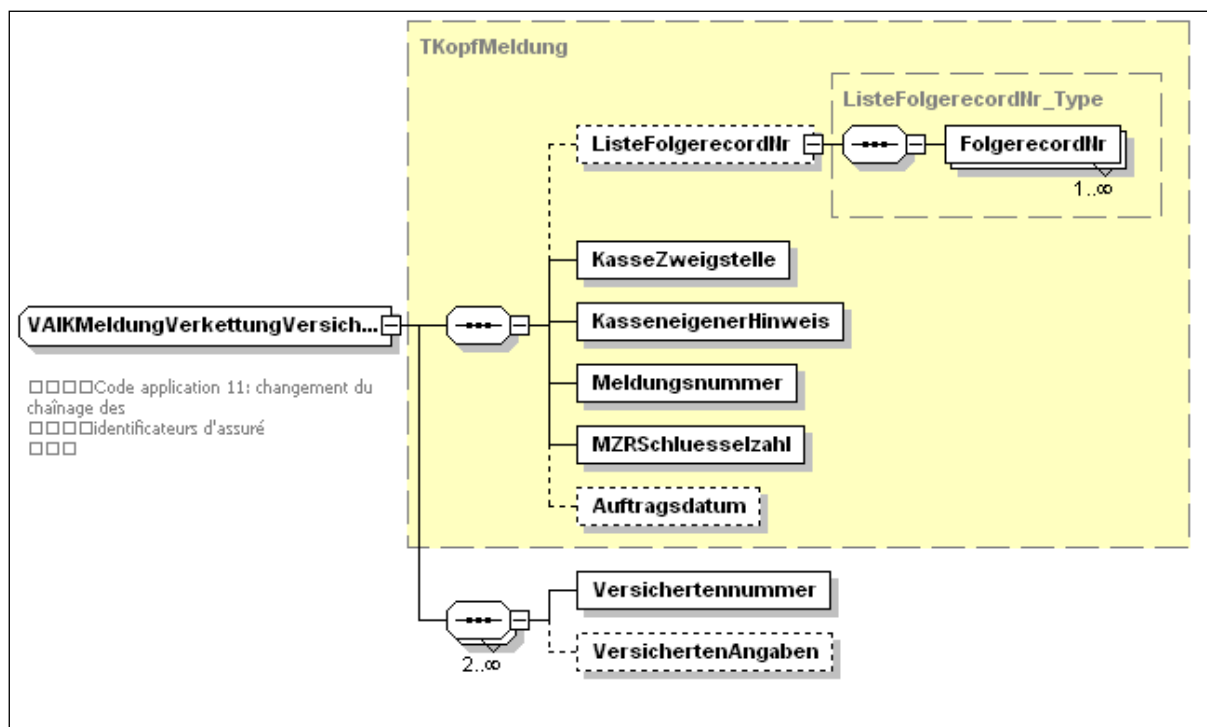
1.33 Verkettung Versicherten-Nummer

Schema-Datei: annonceRA-types.xsd

ComplexType: VAIKMeldungVerkettungVersichertenNr_Type

Bisheriges Anwendungsgebiet: 11 (MZR 33, 43)

Element/Élément	Erläuterung	Bem.
ListeFolgerecordNr FolgerecordNr	Liste Folgerecord Code Folgerecord	
KasseZweigstelle	Nummer der AK/Zweigstelle	
KasseneigenerHinweis	Kasseneigener Hinweis	
Meldungsnummer	Nummer der Meldung	
MZRSchlüsselzahl	MZR Schlüsselzahl	
Auftragsdatum	Datum des Auftrages	
Versichertennummer	Versichertennummer	
VersichertenAngaben	Namensangaben	



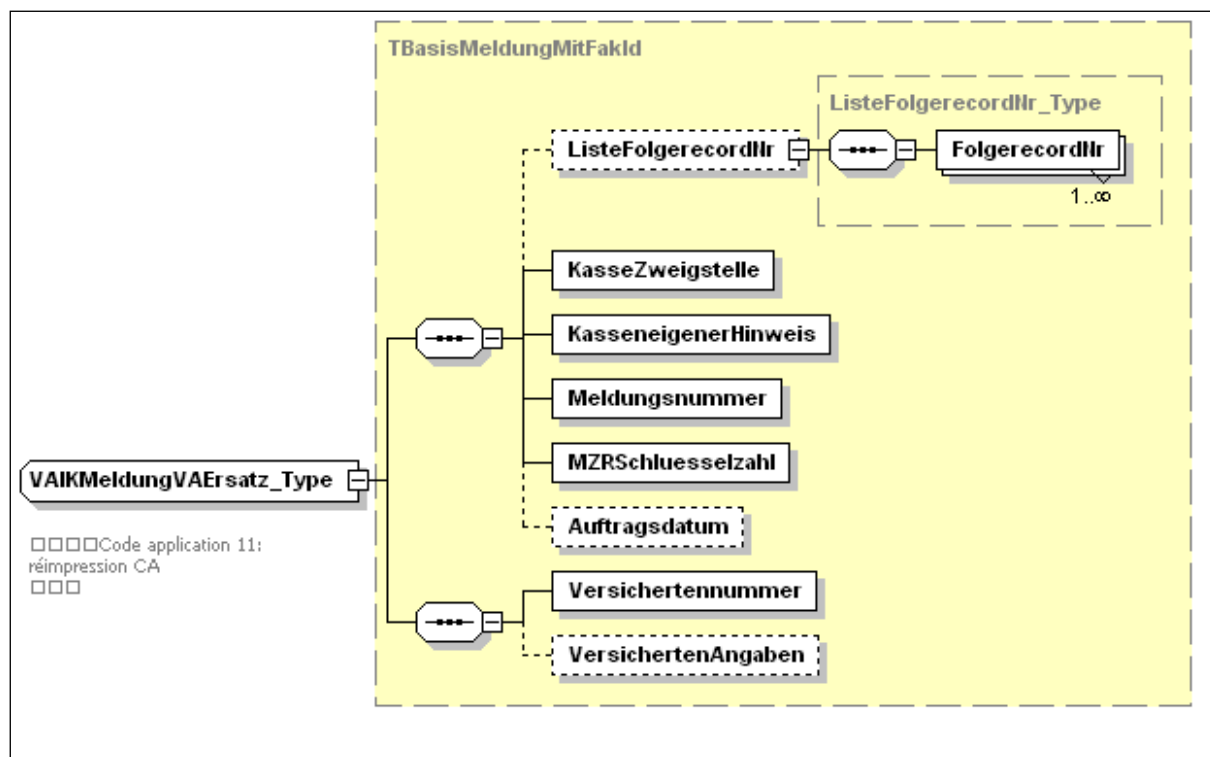
1.34 VA-Ersatz

Schema-Datei: annonceRA-types.xsd

ComplexType: VAIKMeldungVAErsatz_Type

Bisheriges Anwendungsgebiet: 11 (MZR, 31, 33, 35, 36, 41, 43, 46)

Element/Élément	Erläuterung	Bem.
ListeFolgerrecordNr FolgerrecordNr	Liste Folgerrecord Code Folgerrecord	
KasseZweigstelle	Nummer der AK/Zweigstelle	
KasseneigenerHinweis	Kasseneigener Hinweis	
Meldungsnummer	Nummer der Meldung	
MZRSchluesselzahl	MZR Schlüsselzahl	
Auftragsdatum	Datum des Auftrages	
Versichertennummer	Versichertennummer	
VersichertenAngaben	Namensangaben	



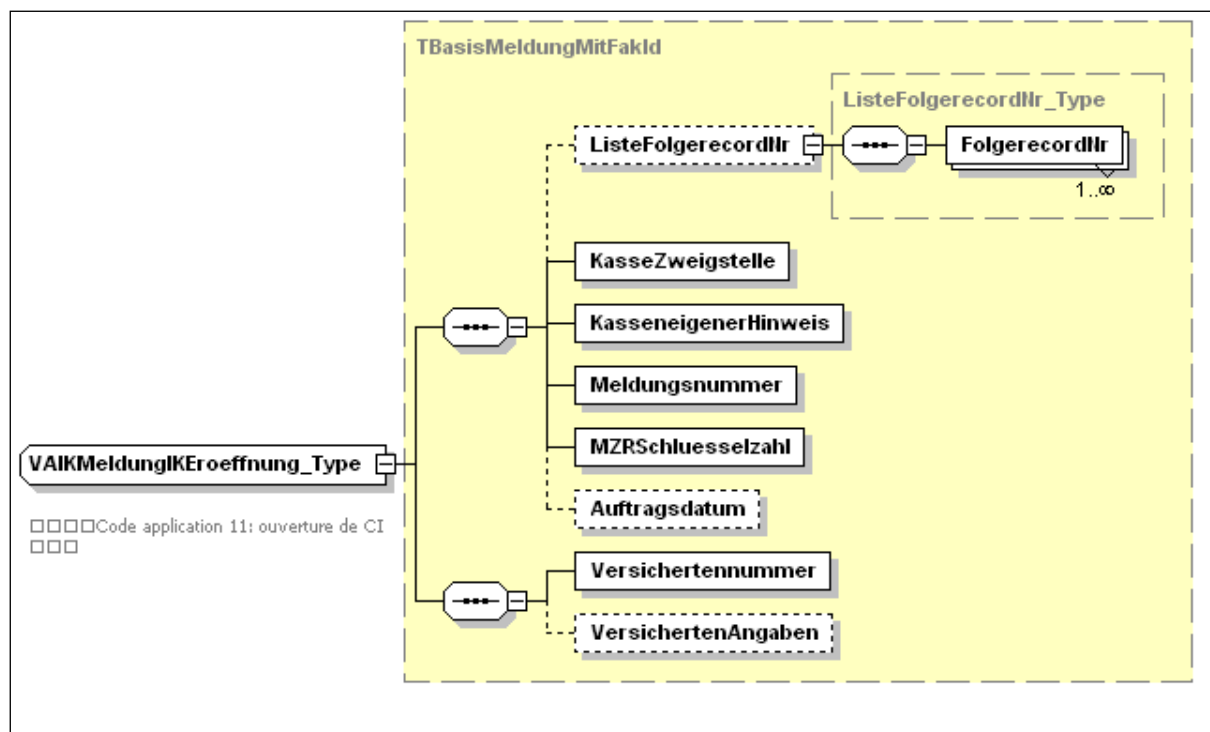
1.35 IK-Eröffnung

Schema-Datei: annonceRA-types.xsd

ComplexType: VAIKMeldungIKEröffnung_Type

Bisheriges Anwendungsgebiet: 11 (61, 63, 65, 67, 68)

Element/Élément	Erläuterung	Bem.
ListeFolgerecordNr FolgerecordNr	Liste Folgerecord Code Folgerecord	
KasseZweigstelle	Nummer der AK/Zweigstelle	
KasseneigenerHinweis	Kasseneigener Hinweis	
Meldungsnummer	Nummer der Meldung	
MZRSchlüsselzahl	MZR Schlüsselzahl	
Auftragsdatum	Datum des Auftrages	
Versichertennummer	Versichertennummer	
VersichertenAngaben	Namensangaben	



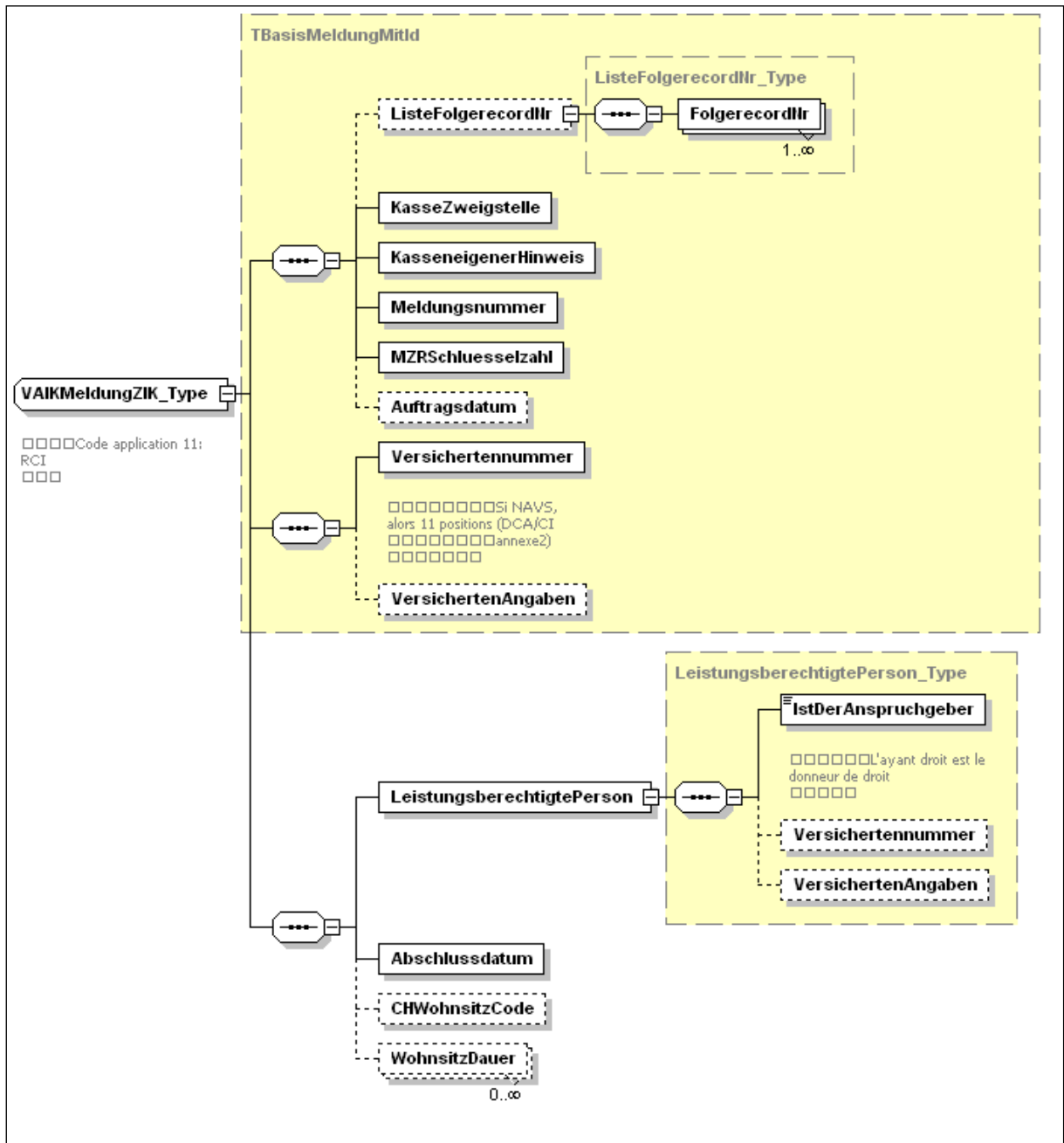
1.36 ZIK

Schema-Datei: annonceRA-types.xsd

ComplexType: VAIKMeldungZIK_Type

Bisheriges Anwendungsgebiet: 11 (MZR 71, 75, 79, 81, 85)

Element/Élément	Erläuterung	Bem.
ListeFolgerecordNr FolgerecordNr	Liste Folgerecord Code Folgerecord	
KasseZweigstelle	Nummer der AK/Zweigstelle	
KasseneigenerHinweis	Kasseneigener Hinweis	
Meldungsnummer	Nummer der Meldung	
MZRSchlüsselzahl	MZR Schlüsselzahl	
Auftragsdatum	Datum des Auftrages	
Versichertennummer	Versichertennummer	
VersichertenAngaben	Namensangaben	
LeistungsberechtigtePerson IstDerAnspruchgeber Versichertennummer VersichertenAngaben	Leistungsberechtigte Person Anspruchgeber Versichertennummer Namensangaben	
Abschlussdatum	Abschlussdatum	
CHWohnsitzCode	Wohnsitz in der Schweiz	
WohnsitzDauer	Dauer des Wohnsitzes	



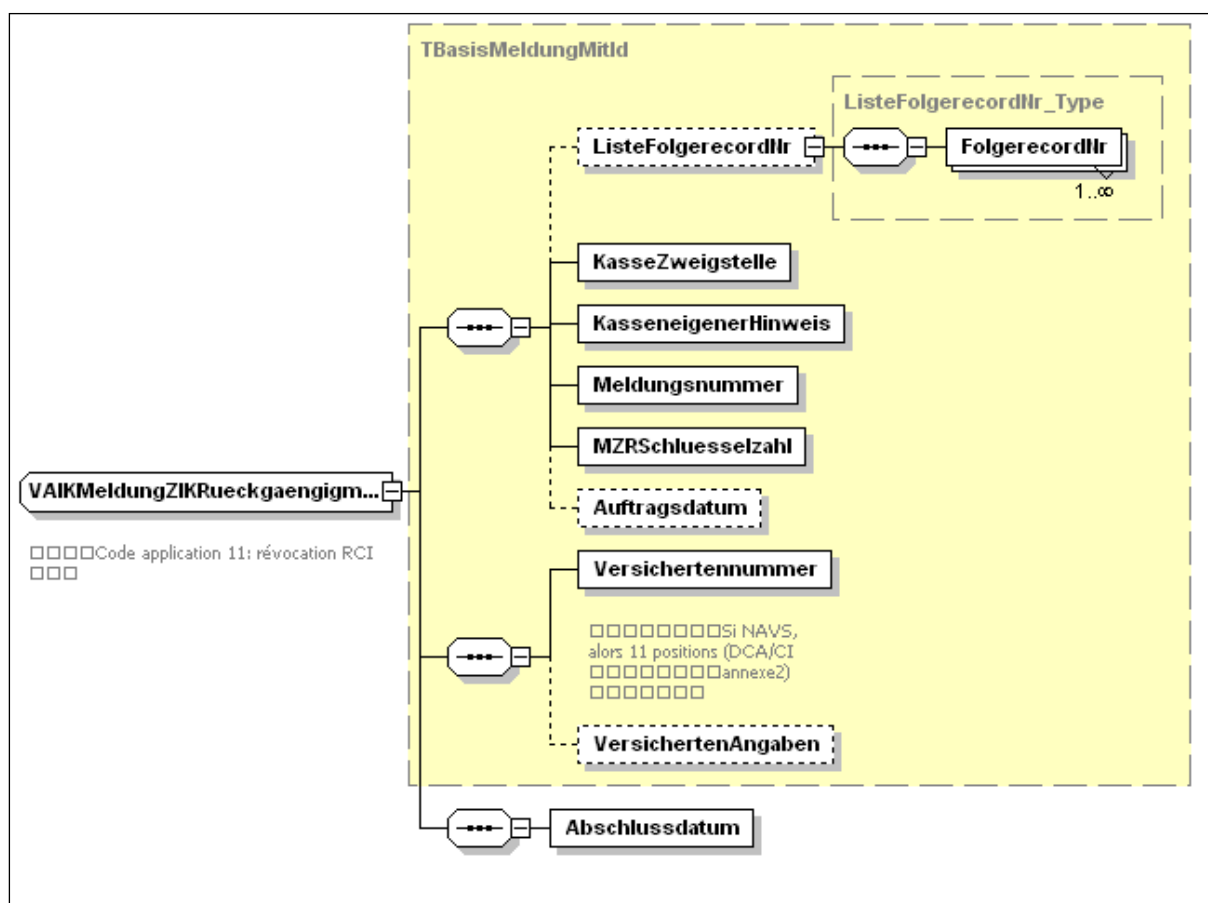
1.37 ZIK-Rückgängigmachung

Schema-Datei: annonceRA-types.xsd

ComplexType: VAIKMeldungZIKRueckgaengigmachung_Type

Bisheriges Anwendungsgebiet: 11 (MZR 99)

Element/Élément	Erläuterung	Bem.
ListeFolgerrecordNr FolgerrecordNr	Liste Folgerrecord Code Folgerrecord	
KasseZweigstelle	Nummer der AK/Zweigstelle	
KasseneigenerHinweis	Kasseneigener Hinweis	
Meldungsnummer	Nummer der Meldung	
MZRSchluesselzahl	MZR Schlüsselzahl	
Auftragsdatum	Datum des Auftrages	
Versichertennummer	Versichertennummer	
VersichertenAngaben	Namensangaben	
Abschlussdatum	Abschlussdatum	



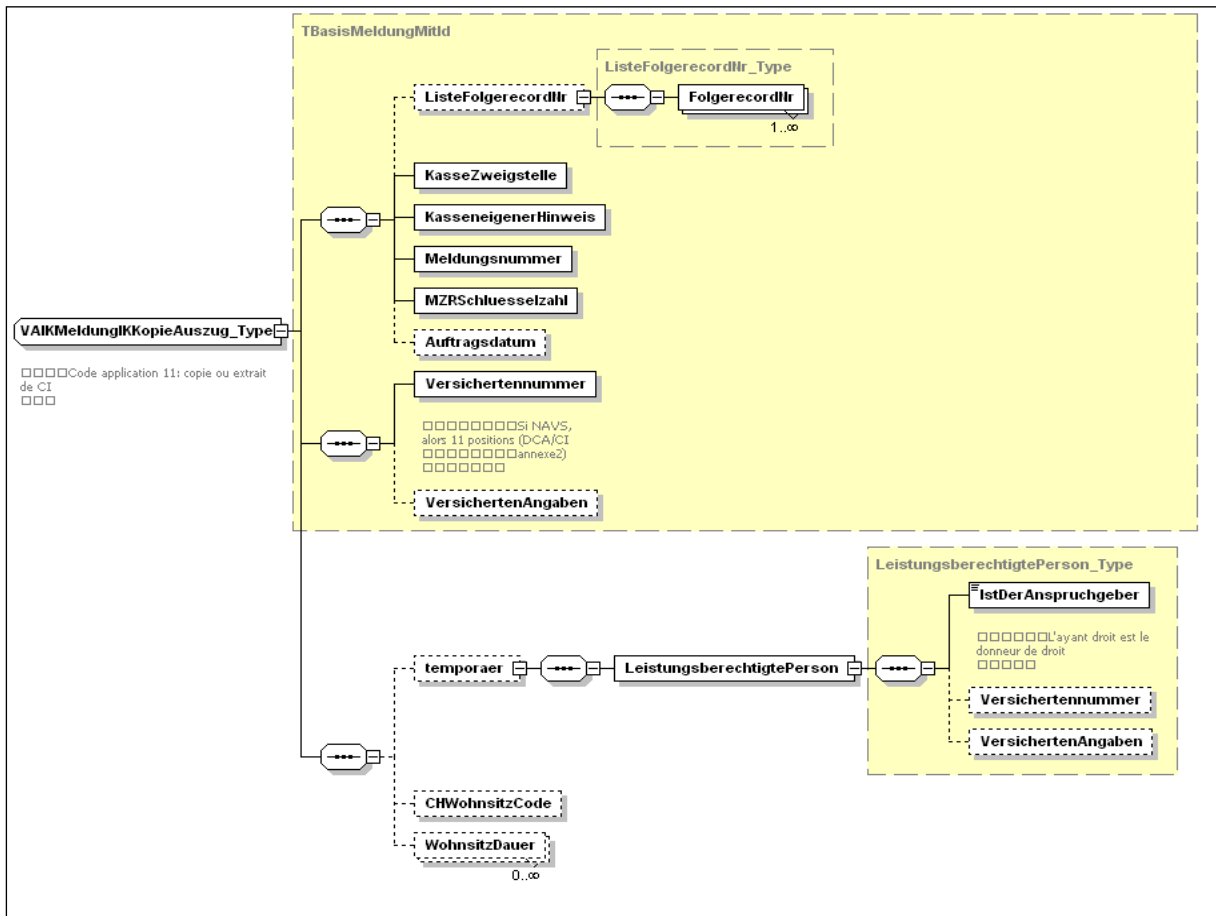
1.38 IK-Kopie

Schema-Datei: annonceRA-types.xsd

ComplexType: VAIKMeldungIKKopieAuszug_Type

Bisheriges Anwendungsgebiet: 11 (MZR 92, 93, 94, 97, 98)

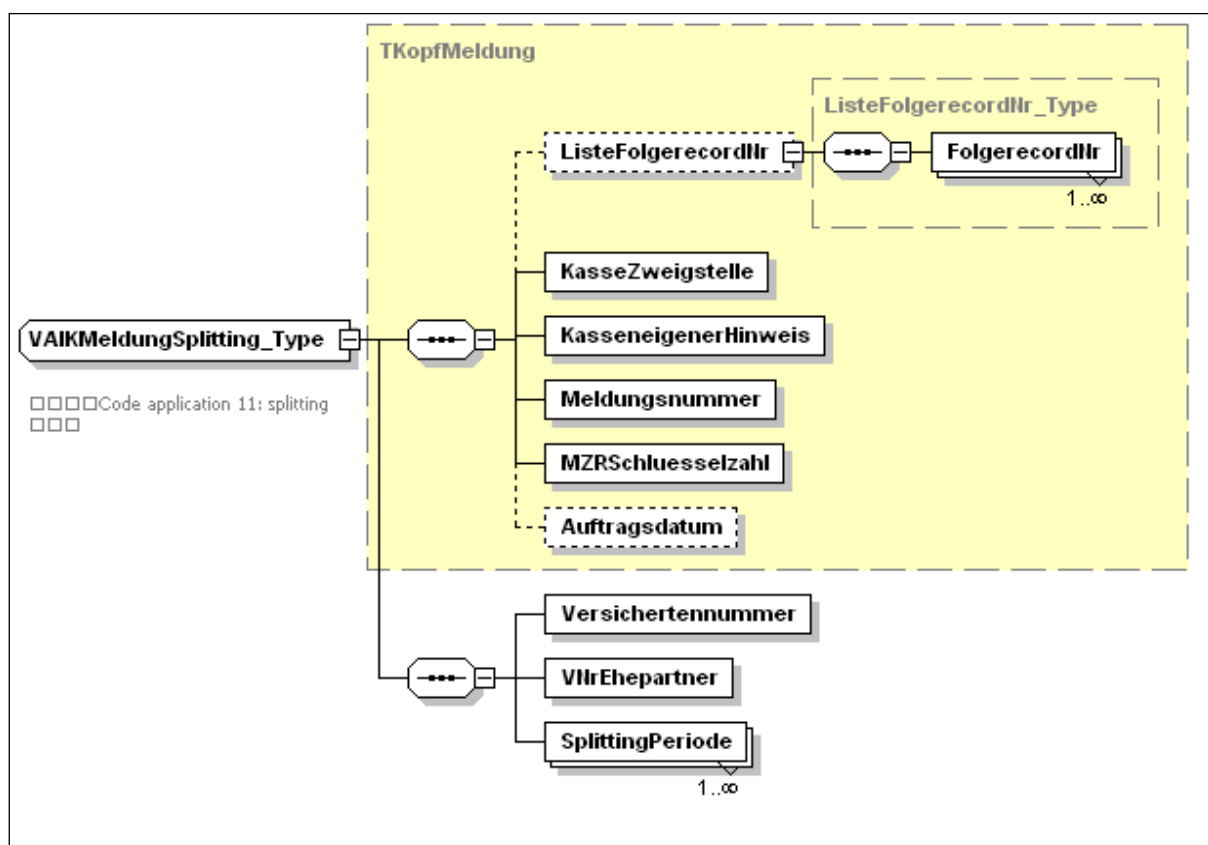
Element/Élément	Erläuterung	Bem.
ListeFolgerecordNr FolgerecordNr	Liste Folgerecord Code Folgerecord	
KasseZweigstelle	Nummer der AK/Zweigstelle	
KasseneigenerHinweis	Kasseneigener Hinweis	
Meldungsnummer	Nummer der Meldung	
MZRSchlüsselzahl	MZR Schlüsselzahl	
Auftragsdatum	Datum des Auftrages	
Versichertennummer	Versichertennummer	
VersichertenAngaben	Namensangaben	
temporaer LeistungsberechtigtePerson IstDerAnspruchgeber Versichertennummer VersichertenAngaben	temporaer Leistungsberechtigte Person Anspruchgeber Versichertennummer Namensangaben	
CHWohnsitzCode	Wohnsitz in der Schweiz	
WohnsitzDauer	Dauer des Wohnsitzes	



1.39 Splitting

Schema-Datei: announceRA-types.xsd
 ComplexType: VAIKMeldungSplitting_Type
 Bisheriges Anwendungsgebiet: 11 (MZR 95)

Element/Élément	Erläuterung	Bem.
ListeFolgerecordNr FolgerecordNr	Liste Folgerecord Code Folgerecord	
KasseZweigstelle	Nummer der AK/Zweigstelle	
KasseneigenerHinweis	Kasseneigener Hinweis	
Meldungsnummer	Nummer der Meldung	
MZRSchlüsselzahl	MZR Schlüsselzahl	
Auftragsdatum	Datum des Auftrages	
Versichertennummer	Versichertennummer	
VNrEhepartner	Ergänzende Versichertennummer (Ehegatte)	
SplittingPeriode	Splitting-Periode	



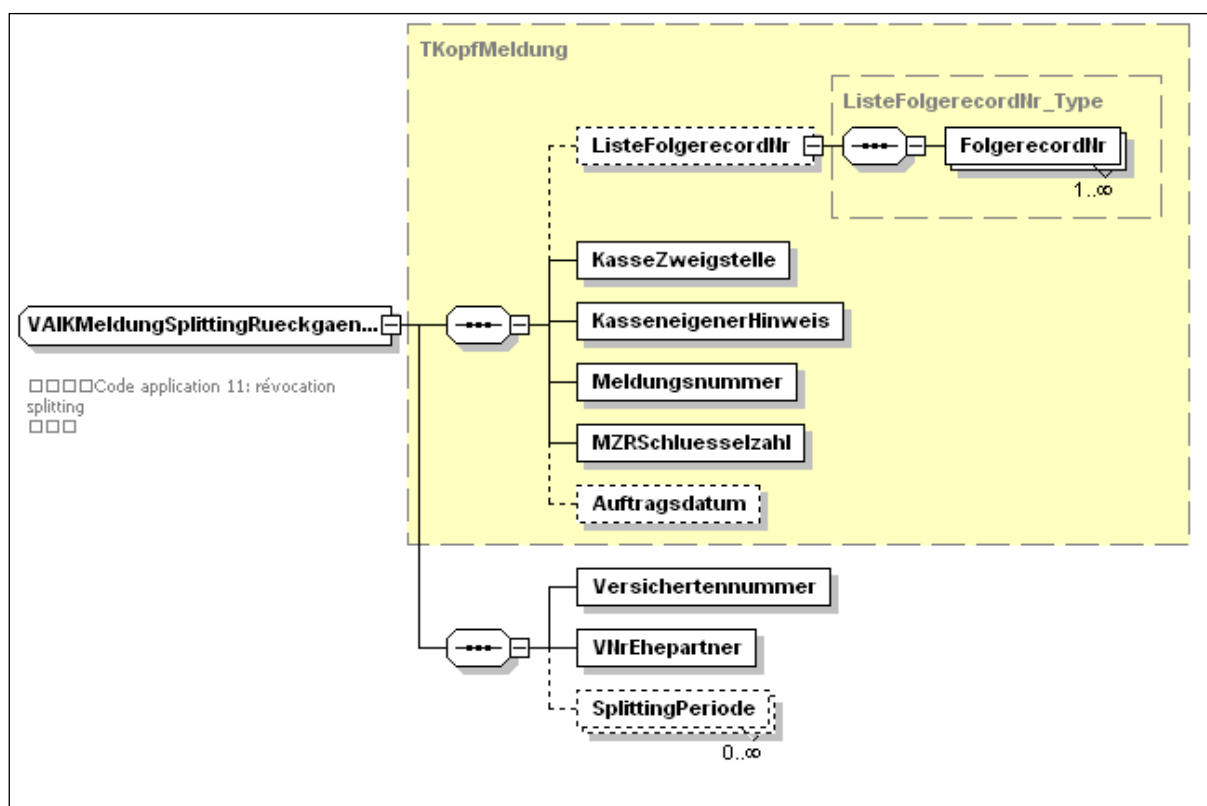
1.310 Splitting-Rückgängigmachung

Schema-Datei: announceRA-types.xsd

ComplexType: VAIKMeldungSplittingRueckgaengigmachung_Type

Bisheriges Anwendungsgebiet: 11 (MZR 96)

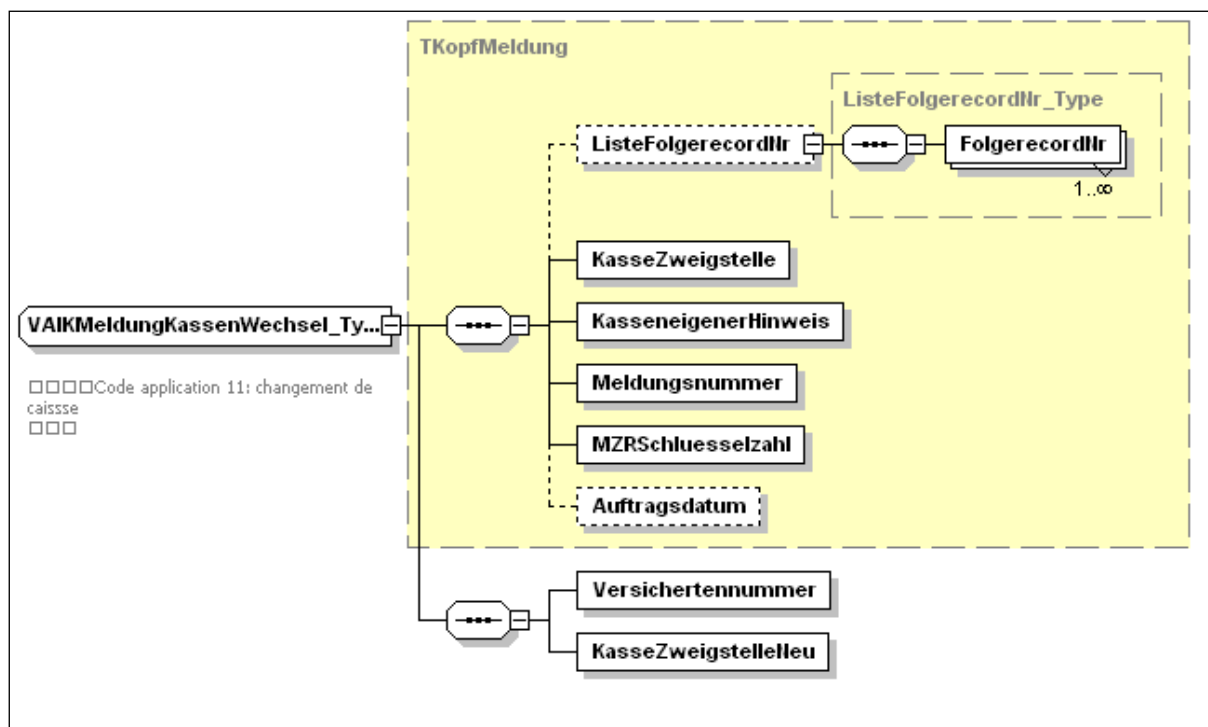
Element/Élément	Erläuterung	Bem.
ListeFolgerecordNr FolgerecordNr	Liste Folgerecord Code Folgerecord	
KasseZweigstelle	Nummer der AK/Zweigstelle	
KasseneigenerHinweis	Kasseneigener Hinweis	
Meldungsnummer	Nummer der Meldung	
MZRSchluesselzahl	MZR Schlüsselzahl	
Auftragsdatum	Datum des Auftrages	
Versichertennummer	Versichertennummer	
VNrEhepartner	Ergänzende Versichertennummer (Ehegatte)	
SplittingPeriode	Splitting-Periode	



1.311 Kassen-Wechsel (Rentenfälle)

Schema-Datei: announceRA-types.xsd
 ComplexType: VAIKMeldungKassenWechsel_Type
 Bisheriges Anwendungsgebiet: 11 MZR 03 = neu)

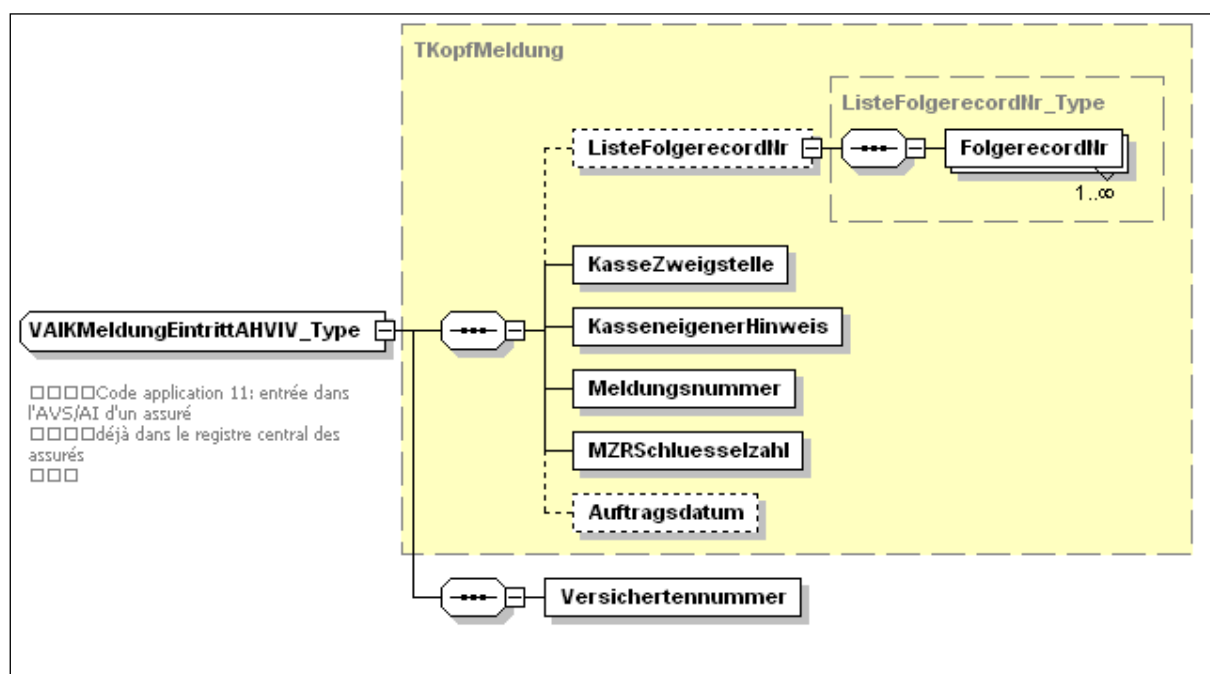
Element/Élément	Erläuterung	Bem.
ListeFolgerecordNr FolgerecordNr	Liste Folgerecord Code Folgerecord	
KasseZweigstelle	Nummer der AK/Zweigstelle	
KasseneigenerHinweis	Kasseneigener Hinweis	
Meldungsnummer	Nummer der Meldung	
MZRSchlüsselzahl	MZR Schlüsselzahl	
Auftragsdatum	Datum des Auftrages	
Versichertennummer	Versichertennummer	
KasseZweigstelleNeu	Kasse/Zweigstelle neu	



1.312 Eintritt AHV/IV

Schema-Datei: annonceRA-types.xsd
 ComplexType: VAIKMeldungEintrittAHVIV_Type
 Bisheriges Anwendungsgebiet: 11 (MZR 11, 13, 19, 21)

Element/Élément	Erläuterung	Bem.
ListeFolgerecordNr FolgerecordNr	Liste Folgerecord Code Folgerecord	
KasseZweigstelle	Nummer der AK/Zweigstelle	
KasseneigenerHinweis	Kasseneigener Hinweis	
Meldungsnummer	Nummer der Meldung	
MZRSchluesselzahl	MZR Schlüsselzahl	
Auftragsdatum	Datum des Auftrages	
Versichertennummer	Versichertennummer	



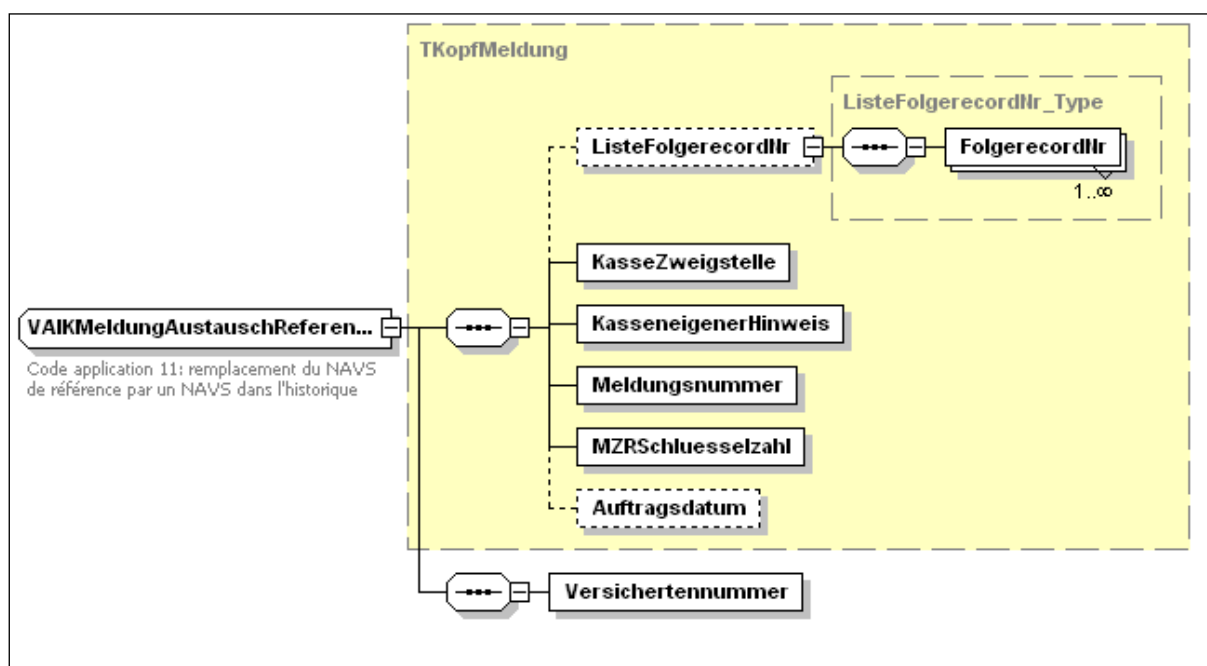
1.313 Austausch Referenz-Nummer

Schema-Datei: annonceRA-types.xsd

ComplexType: VAIKMeldungAustauschReferenznummer_Type

Bisheriges Anwendungsgebiet: 11 (MZR 16)

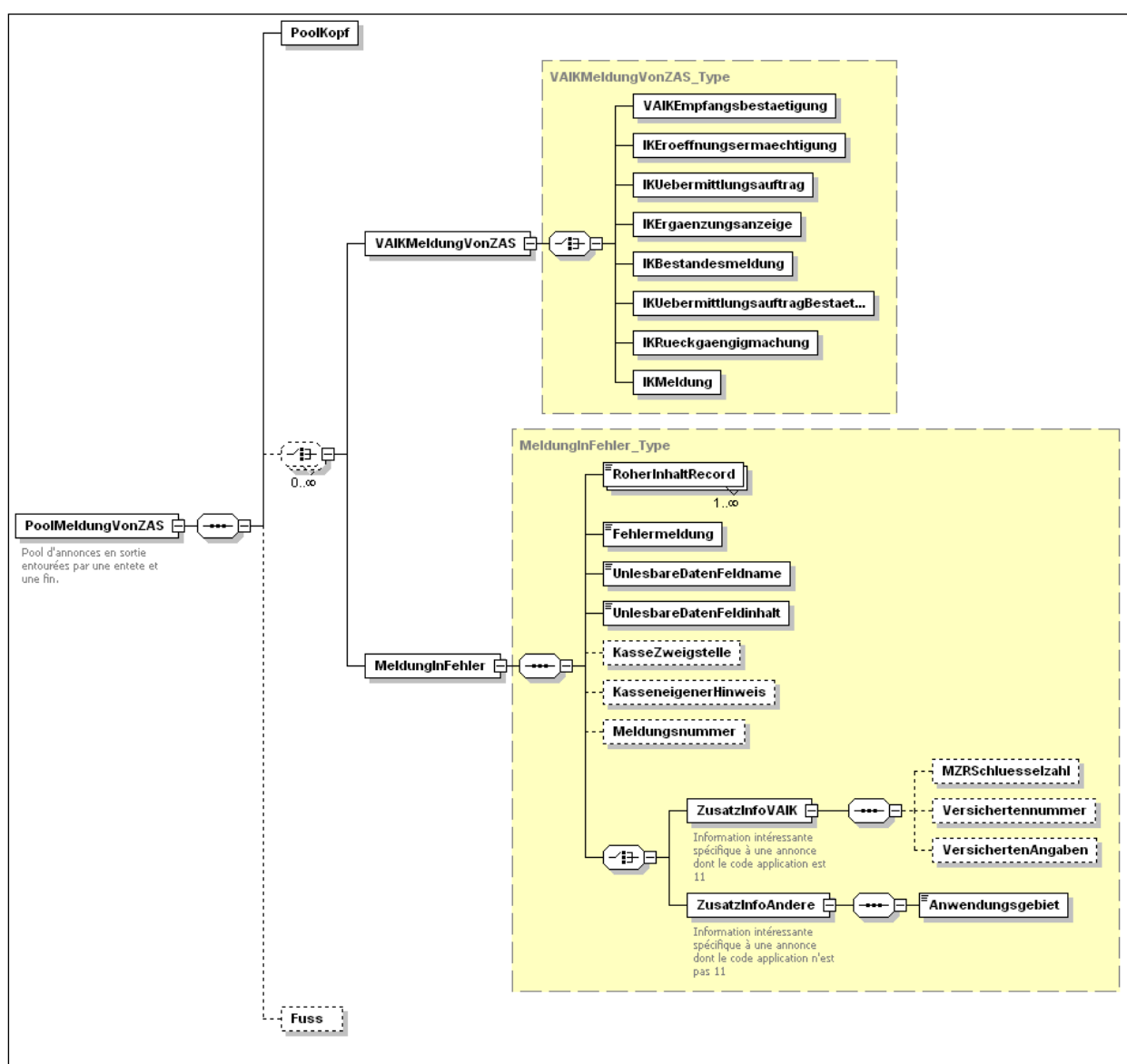
Element/Élément	Erläuterung	Bem.
ListeFolgerecordNr FolgerecordNr	Liste Folgerecord Code Folgerecord	
KasseZweigstelle	Nummer der AK/Zweigstelle	
KasseneigenerHinweis	Kasseneigener Hinweis	
Meldungsnummer	Nummer der Meldung	
MZRSchlüsselzahl	MZR Schlüsselzahl	
Auftragsdatum	Datum des Auftrages	
Versichertennummer	Versichertennummer	



1.4 Meldungen der ZAS an die AK im MZR-Verfahren

1.4.1 Allgemeines

- Die Meldungen der ZAS umfassen
 - die MZR-Empfangsbestätigung;
 - die IK-Eröffnungsermächtigung;
 - die IK-Ergänzungsanzeige;
 - die Bestätigung des ZIK oder des Splitting-Auftrags;
 - den Auftrag für den Abschluss und die Übermittlung des IK (einschliesslich Splitting-Auftrag);
 - die Rückgängigmachung des ZIK oder des Splitting-Auftrags.
- Die ZAS wendet für ihre Meldungen die Regeln für die Meldungen der AK an die ZAS sinngemäss an. Darüber hinaus werden die Meldungen – innerhalb der gleichen AK – gegebenenfalls nach Teilgebieten gruppiert.



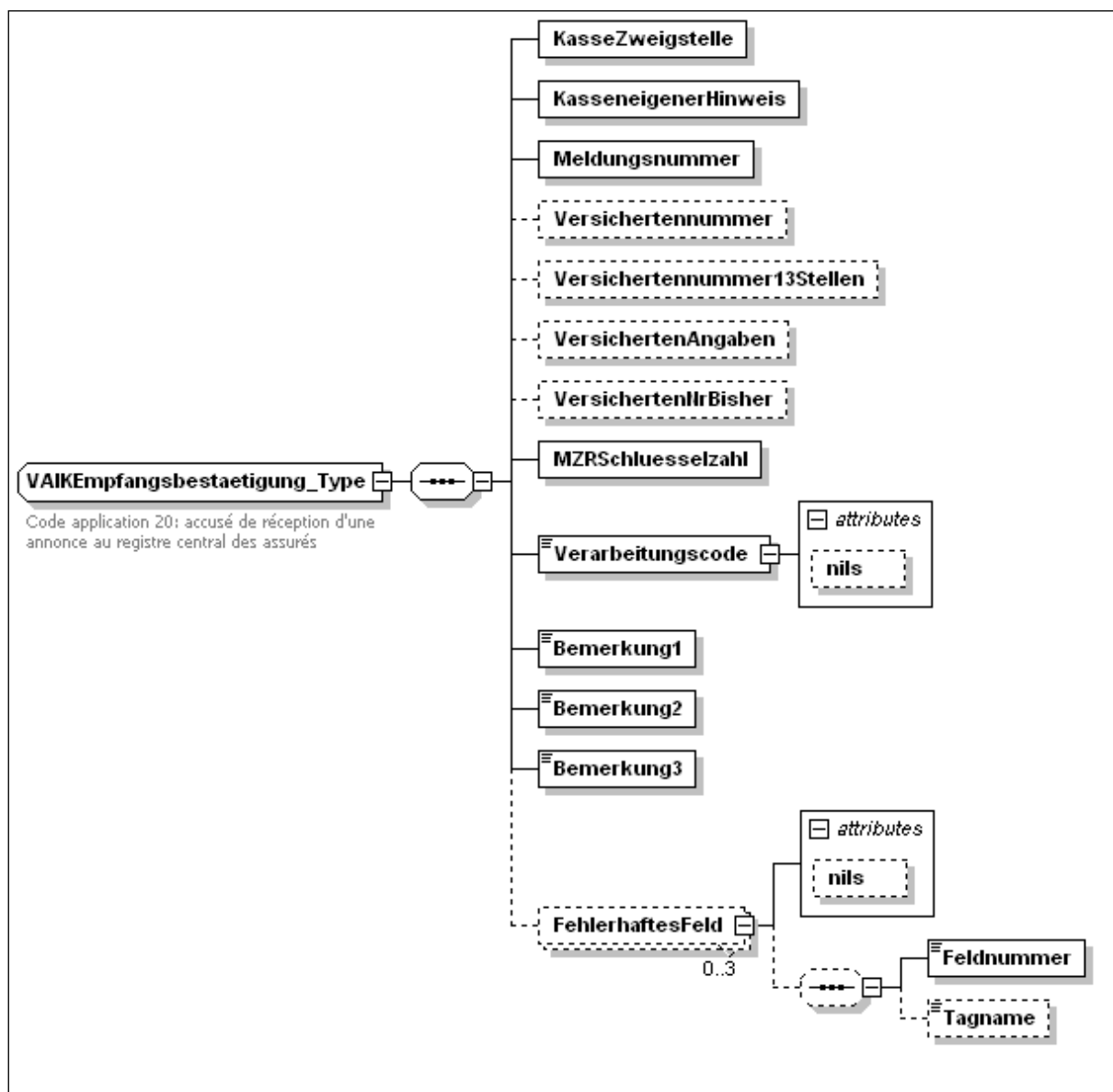
1.42 MZR-Empfangsbestätigung

Schema-Datei: annonceAccuseReceptionRA-types.xsd

ComplexType: VAIKEmpfangsbestaetigung_Type

Bisheriges Anwendungsgebiet: 20

Element/Élément	Erläuterung	Bem.
KasseZweigstelle	Nummer der AK/Zweigstelle	
KasseneigenerHinweis	Kasseneigener Hinweis	
Meldungsnummer	Nummer der Meldung	
Versichertennummer	Versichertennummer	
Versichertennummer13Stellen	Versichertennummer 13-stellig	
VersichertenAngaben	Namensangaben	
VersichertenNrBisher	Versichertennummer bisher	
MZRSchlüsselzahl	MZR Schlüsselzahl	
Verarbeitungscode	Verarbeitungscode	
Bemerkung1	1. Bemerkung der ZAS	
Bemerkung2	2. Bemerkung der ZAS	
Bemerkung3	3. Bemerkung der ZAS	
FehlerhaftesFeld - Feldnummer - Tagname	Nummer des fehlerhaften Feldes - Feldnummer - Tagname	



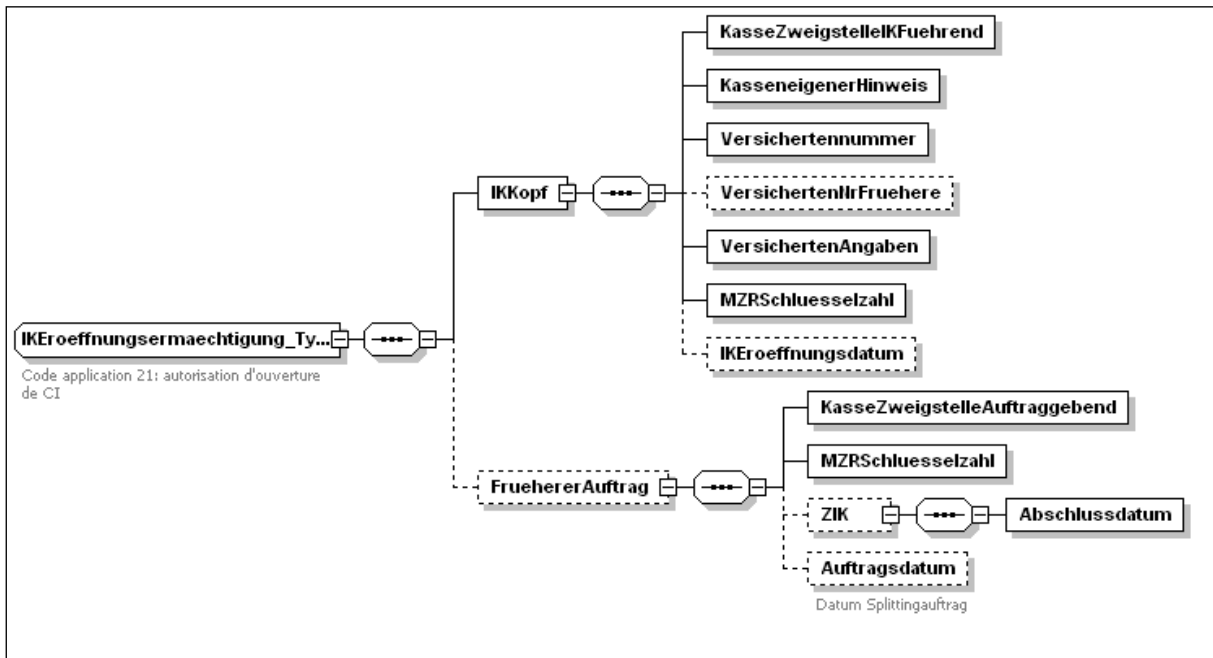
1.43 IK-Eröffnungsermächtigung

Schema-Datei: annonceAutorisationCI-types.xsd
 ComplexType: IKEröffnungsermaechtigung_Type
 Bisheriges Anwendungsgebiet: 21

Element/Élément	Erläuterung	Bem.
KasseZweigstelleIKFuehrend	Nummer der IK-führenden AK/Zweigstelle	
KasseneigenerHinweis	Kasseneigener Hinweis	
Versichertennummer	Versichertennummer	
VersichertenNrFruehere	Frühere Versichertennummer	
VersichertenAngaben	Namensangaben	
MZRSchlüsselzahl	MZR Schlüsselzahl	1
IKEröffnungsdatum	IK-Eröffnungsdatum	
FruehererAuftrag KasseZweigstelleAuftraggebend MZRSchlüsselzahl ZIK Abschlussdatum Auftragsdatum	Früherer Auftrag Nr. der auftraggebenden AK/Zweigstelle MZR Schlüsselzahl ZIK Abschlussdatum Datum des Auftrages	

Bemerkungen:

- 1 = Enthält das eröffnete IK Eintragungen für die Zeit vor dem Abschlussdatum, so ist wie folgt vorzugehen:
- ZIK-Grund 71, 79 und 81:
Die rentenfestsetzende AK ist zu benachrichtigen, damit sie nochmals einen ZIK durchführt.
 - ZIK-Grund 73, 75, 77, 83, 84, 85 und 86:
- AK war, bezogen auf den letzten ZIK, bereits IK-führend:
Der rentenfestsetzenden AK ist ein Nachtrags-IK zu übermitteln. Gleichzeitig sind diese Eintragungen für einen weiteren ZIK zu sperren.
- AK war, bezogen auf den letzten ZIK, noch nicht IK-führend:
Die rentenfestsetzende AK ist zu benachrichtigen, damit sie nochmals einen ZIK durchführt.
 - Splitting-Auftrag 95:
Bezieht sich der IK-Eintrag auf Zeiten, die vor dem Datum des Splitting-Auftrags liegen, so ist zu prüfen, ob die Einkommen allenfalls zu teilen sind. Die entsprechenden Jahre und die Versichertennummer des Ehepartners sind im zentralen Versichertenregister ersichtlich (TELEZAS).



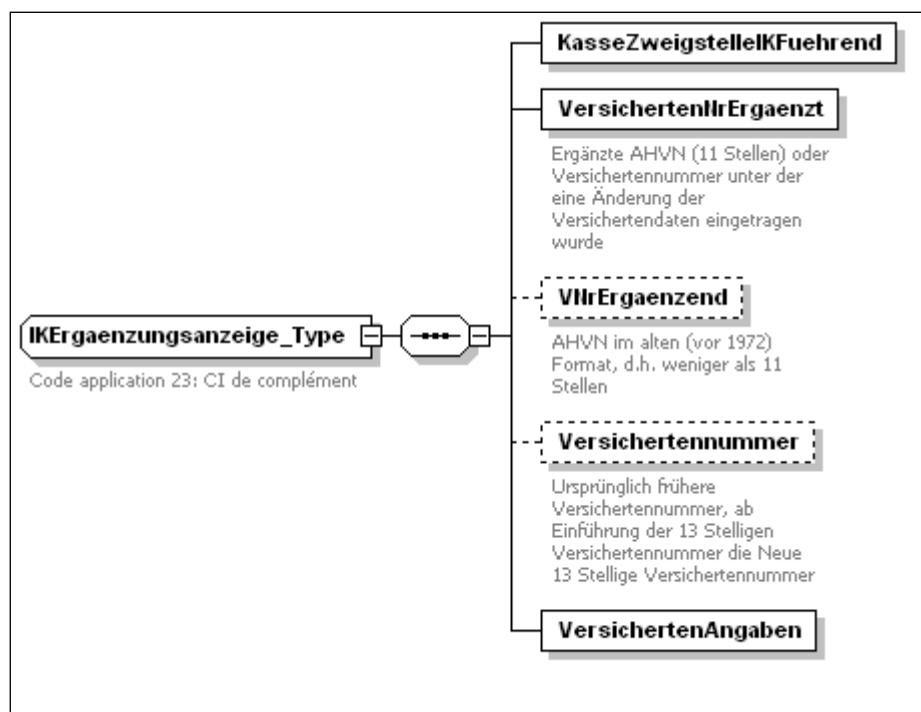
1.44 IK-Ergänzungsanzeige

Schema-Datei: annonceCIComplement-types.xsd

ComplexType: IKErgaenzungsanzeige_Type

Bisheriges Anwendungsgebiet: 23

Element/Élément	Erläuterung	Bem.
KasseZweigstelleIKFuehrend	Nummer der IK-führenden AK/Zweigstelle	
KasseneigenerHinweis	Kasseneigener Hinweis	
Versichertennummer	Versichertennummer	
VersichertenNrFruehere	Frühere Versichertennummer	
VersichertenAngaben	Namensangaben	
MZRSchluesselzahl	MZR Schlüsselzahl	
IKeroeffnungsdatum	IK-Eröffnungsdatum	
KasseZweigstelleAuftraggebend	Nummer der auftraggebenden AK/Zweigstelle	
MZRSchluesselzahl	MZR Schlüsselzahl	
Abschlussdatum	Abschlussdatum	
Auftragsdatum	Datum des Auftrages	



1.45 Rückgängigmachung des ZIK oder des Splitting-Auftrags

Schema-Datei: annonceRevocation-types.xsd

ComplexType: IKRueckgaengigmachung_Type

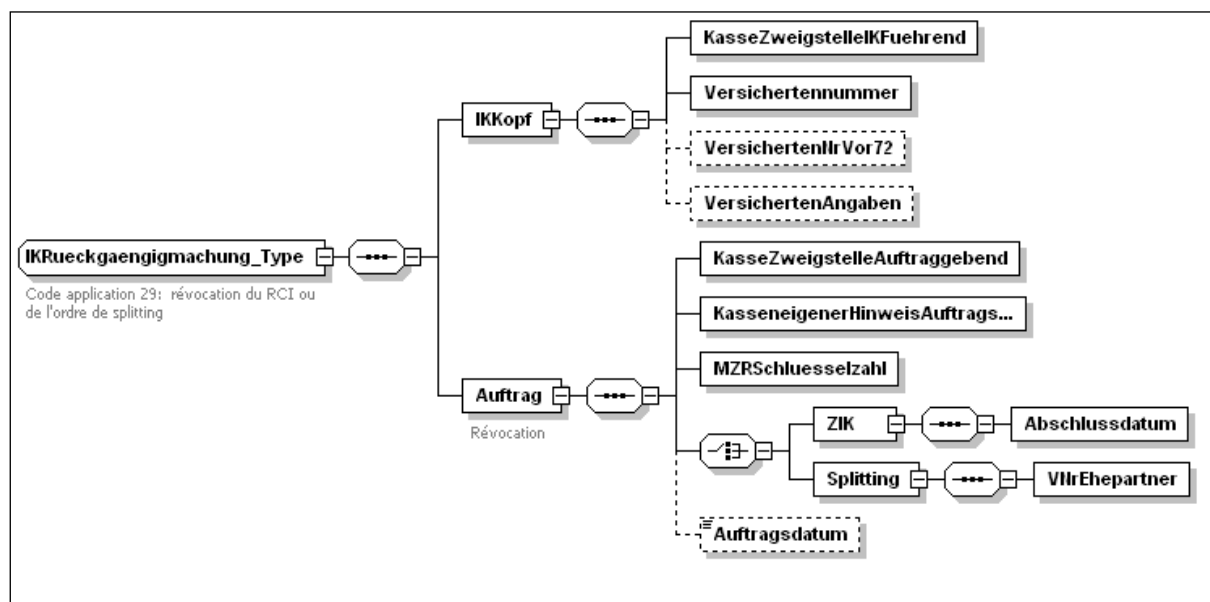
Bisheriges Anwendungsgebiet: 29

Element/Élément	Erläuterung	Bem.
IKKopf KasseZweigstelleIKFuehrend Versichertennummer VersichertenNrVor72 VersichertenAngaben	IK-Kopf Nummer der IK-führenden AK/Zweigstelle Versichertennummer Versichertennummer vor 1.7.72 Namensangaben	
Auftrag KasseZweigstelleAuftraggebend KasseneigenerHinweisAuftragsAK MZRSchluessezahl ZIK Abschlussdatum Splitting VNrEhepartner Auftragsdatum	Datum des Auftrags Nr. der auftraggebenden AK/Zweigstelle Kasseneigener Hinweis der auftraggebenden AK MZR Schlüsselzahl ZIK Abschlussdatum Splitting Ergänzende Versichertennummer (Ehegatte) Datum des Auftrages	1 2

Bemerkungen:

1 =Nur bei Rückgängigmachung eines ZIK (Grund der Meldung: 99) angegeben

2 =Nur bei Rückgängigmachung eines Splitting-Auftrags (Grund der Meldung: 96) angegeben



1.46 ZIK oder Splitting-Auftrag: Auftrag für den Abschluss und die Übermittlung des IK

Schema-Datei: announceOrdreTransmissionCI-types.xsd

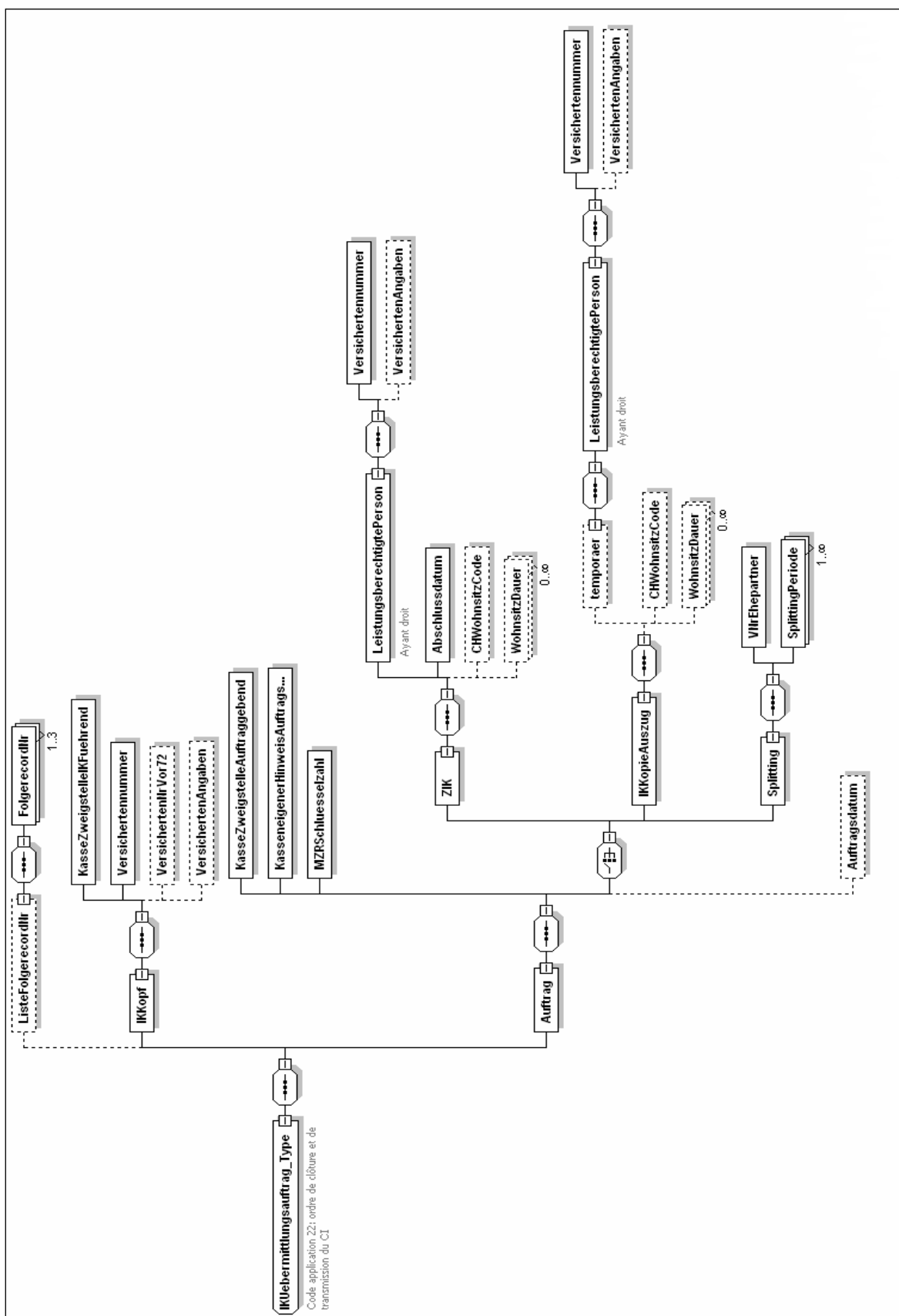
ComplexType: IKUebermittlungsauftrag_Type

Bisheriges Anwendungsgebiet: 22

Element/Élément	Erläuterung	Bem.
ListeFolgerecordNr FolgerecordNr	Liste Folgerecord Code Folgerecord	
IKKopf KasseZweigstelleIKFuehrend Versichertennummer VersichertenNrVor72 VersichertenAngaben	IK-Kopf Nummer der IK-führenden AK/Zweigstelle Versichertennummer Versichertennummer vor 1.7.72 Namensangaben	
Auftrag KasseZweigstelleAuftraggebend KasseneigenerHinweisAuftragsAK MZRSchlüsselzahl ZIK LeistungsberechtigtePerson Versichertennummer VersichertenAngaben Abschlussdatum CHWohnsitzCode Wohnsitzdauer IKKopieAuszug temp LeistungsberechtigtePerson Versichertennummer VersichertenAngaben CHWohnsitzCode Wohnsitzdauer Splitting VNrEhepartner SplittingPeriode Auftragsdatum	Datum des Auftrags Nummer der auftraggebenden AK/Zweigstelle Kasseneigener Hinweis der auftraggebenden AK MZR Schlüsselzahl ZIK Leistungsberechtigte Person Versichertennummer Namensangaben Abschlussdatum Wohnsitz in der Schweiz Dauer des Wohnsitzes IK-Auszug (Kopie) temp Leistungsberechtigte Person Versichertennummer Namensangaben Wohnsitz in der Schweiz Dauer des Wohnsitzes Splitting im Scheidungsfall Ergänzende Versichertennummer (Ehegatte) Splitting-Periode Datum des Auftrages	1 2

Bemerkungen:

- 1 = Code 1: Wohnsitz in der Schweiz von ... bis ...
Code 2: Keinen Wohnsitz in der Schweiz
Code 3: Abkommen mit Deutschland, Finnland und Norwegen
- 2 = 1: Geteilte Einkommen aus Jugendjahren
2: Geteilte Einkommen, welche bei einem Ehegatten in eine ganzjährige Beitragslücke eingesetzt werden, die durch die Anrechnung eines Jugendjahres aufgefüllt werden kann
3: Geteilte Einkommen, welche bei einem Ehegatten in eine ganzjährige Beitragslücke eingesetzt werden, die durch die Anrechnung eines Zusatzjahres aufgefüllt werden kann



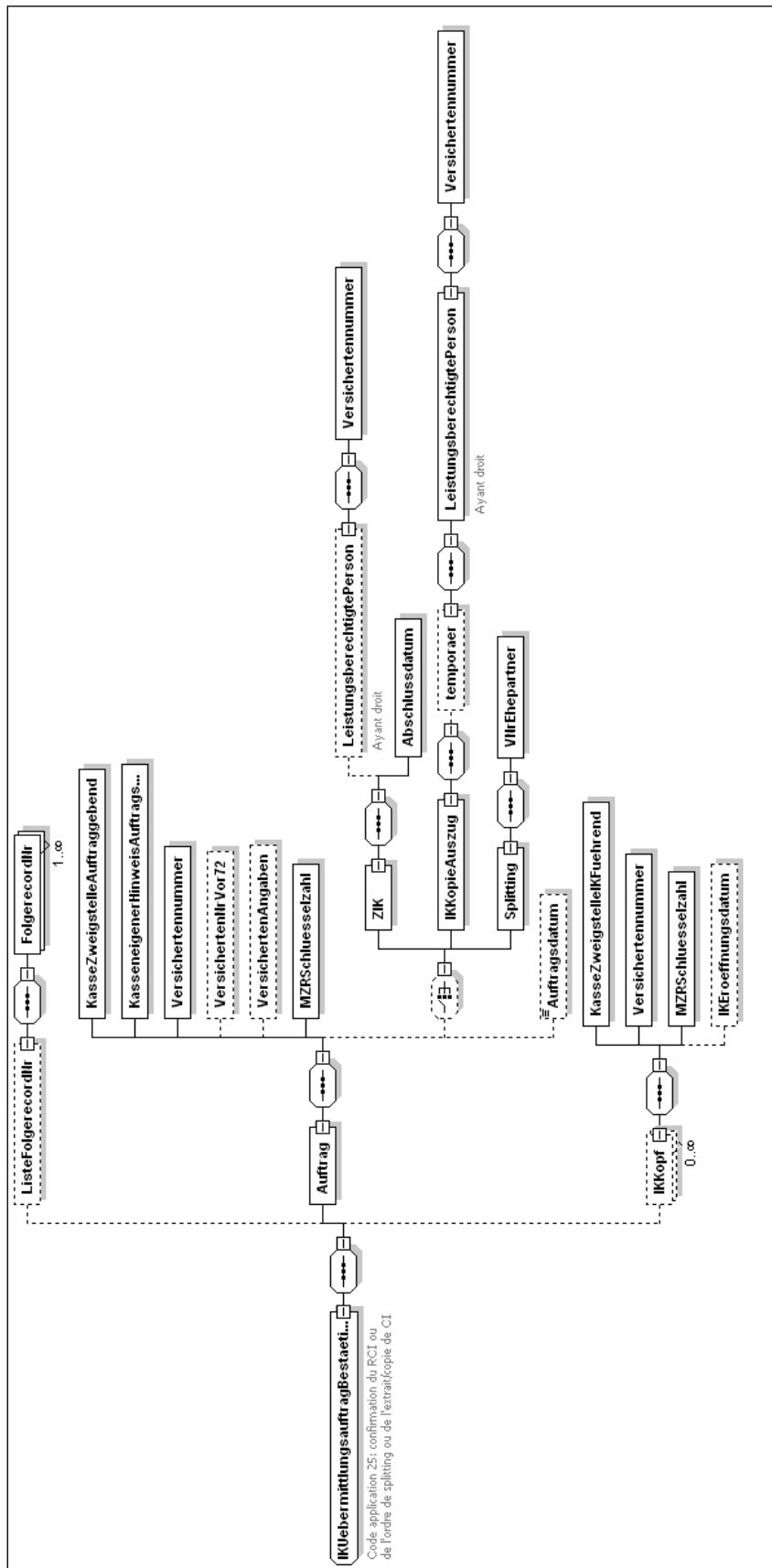
1.47 Bestätigung des ZIK oder des Splitting-Auftrags

Schema-Datei: annonceConfirmationRCISplitting-types.xsd

ComplexType: IKUebermittlungsauftragsBestaetigung_Type

Bisheriges Anwendungsgebiet: 25

Element/Élément	Erläuterung	Bem.
ListeFolgerecordNr FolgerecordNr	Liste Folgerecord Code Folgerecord	
Auftrag KasseZweigstelleAuftraggebend KasseneigenerHinweisAuftragsAK Versichertennummer VersichertenNrVor72 VersichertenAngaben MZRSchlüsselzahl ZIK LeistungsberechtigtePerson Versichertennummer Abschlussdatum IKKopieAuszug temp LeistungsberechtigtePerson Versichertennummer Splitting VNrEhepartner Auftragsdatum	Datum des Auftrags Nummer der auftraggebenden AK/Zweigstelle Kasseneigener Hinweis der auftraggebenden AK Versichertennummer Versichertennummer vor 1.7.72 Namensangaben MZR Schlüsselzahl ZIK Leistungsberechtigte Person Versichertennummer Abschlussdatum IK-Auszug (Kopie) temp Leistungsberechtigte Person Versichertennummer Splitting im Scheidungsfall Ergänzende Versichertennummer (Ehegatte) Datum des Auftrages	
IKKopf KasseZweigstelleIKFuehrend Versichertennummer MZRSchlüsselzahl IKEröffnungsdatum	IK-Kopf Nummer der IK-führenden AK/Zweigstelle Versichertennummer MZR Schlüsselzahl IK-Eröffnungsdatum	



1.5 IK-Bestandesmeldung der ZAS

1.51 Allgemeines

- Für die periodische Abstimmung des IK-Bestandes der AK mit dem zentralen Versichertenregister erhält die AK von der ZAS eine IK-Bestandesmeldung.
- Stichtag und Liefertermin werden im gegenseitigen Einvernehmen zwischen der AK und der ZAS festgelegt.

1.52 Meldung

Schema-Datei: annonceComparaisonEnteteCI-types.xsd

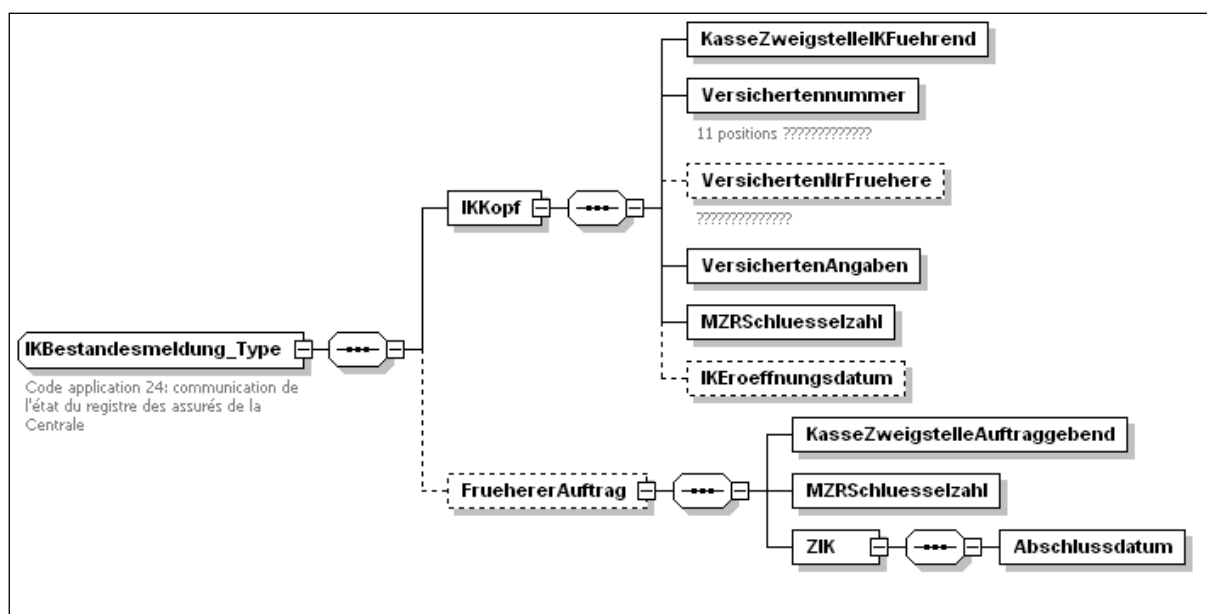
ComplexType: IKBestandesmeldung_Type

Bisheriges Anwendungsgebiet: 24

Element/Élément	Erläuterung	Bem.
IKKopf KasseZweigstelleIKFuehrend Versichertennummer VersichertenNrFruehere VersichertenAngaben MZRSchlüsselzahl IKEröffnungsdatum	IK-Kopf Nummer der IK-führenden AK/Zweigstelle Versichertennummer Frühere Versichertennummer Namen MZR Schlüsselzahl IK-Eröffnungsdatum	
FruehererAuftrag KasseZweigstelleAuftraggebend MZRSchlüsselzahl ZIK Abschlussdatum	Früherer Auftrag Nummer der auftraggebenden AK/Zweigstelle MZR Schlüsselzahl ZIK Abschlussdatum	1

Bemerkungen:

- 1 = Angaben über einen früheren ZIK werden nur gemacht, wenn nach dem ZIK unter der gleichen Versichertennummer wieder ein IK eröffnet wurde



2. Automatisierte Übermittlung der IK

2.1 Allgemeines

- Bei einem ZIK aufgrund der MZR-Schlüsselzahlen 71–85 sowie bei Meldungen aufgrund der MZR-Schlüsselzahlen 93–95 und 98 sind sämtliche IK-Daten der auftraggebenden AK im EDV-Verfahren über die ZAS zu melden.
- Bei IK-Eintragungen aufgrund eines Splitting-Auftrags ist die Zusatzinformation zu melden, wenn auf dem IK auch tatsächlich Einkommen gesplittet wurde.

2.11 Meldung

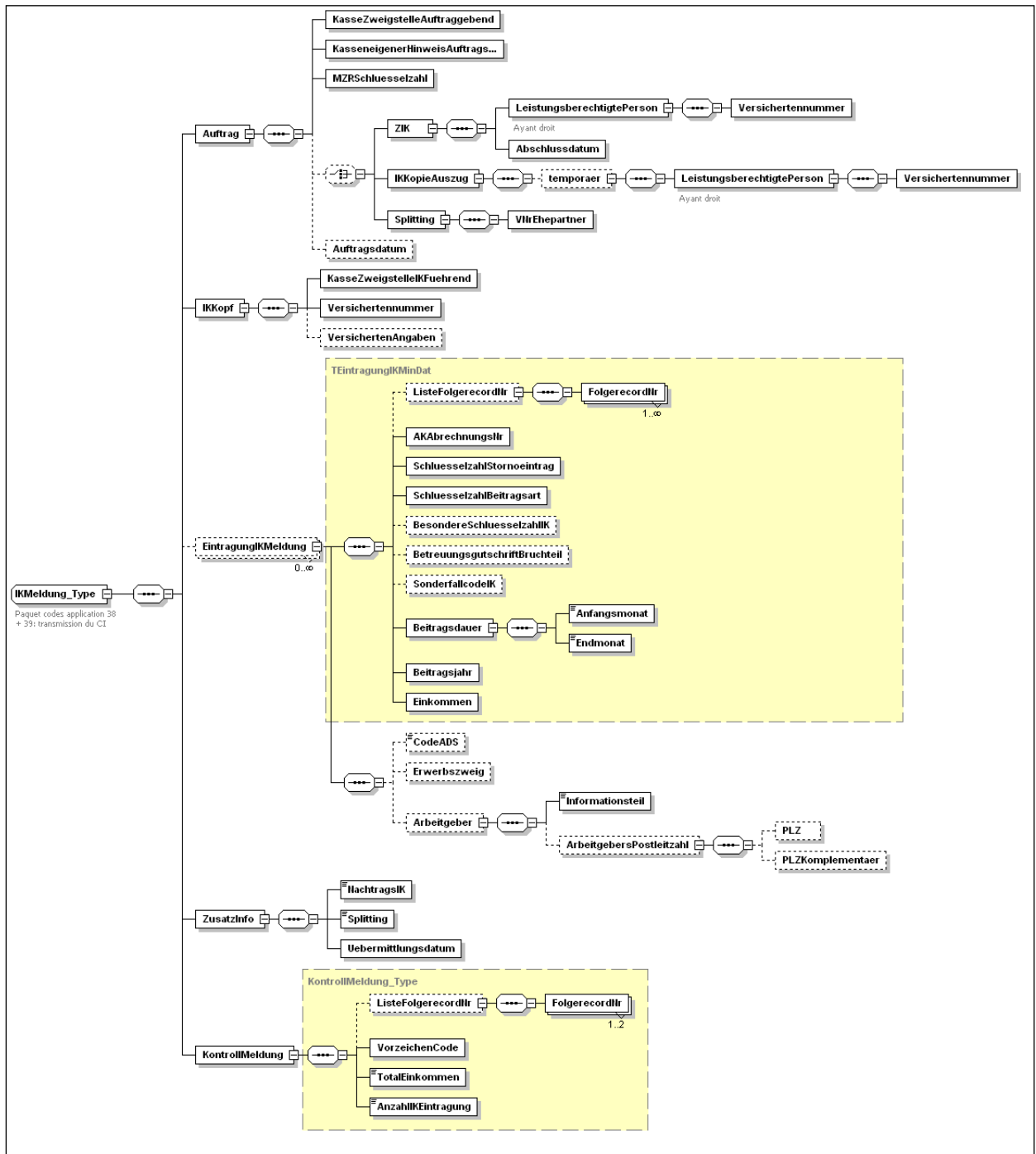
Schema-Datei: annonceCI-types.xsd
 ComplexType: IKMeldung_Type
 Bisheriges Anwendungsgebiet: 38 und 39

Element/Élément	Erläuterung	Bem.
Auftrag KasseZweigstelleAuftraggebend KasseneigenerHinweisAuftragsAK MZRSchlüsselzahl ZIK LeistungsberechtigtePerson Versichertennummer Abschlussdatum IKKopieAuszug temp LeistungsberechtigtePerson Versichertennummer Splitting VNrEhepartner Auftragsdatum	Datum des Auftrags Nummer der auftraggebenden AK/Zweigstelle Kasseneigener Hinweis der auftraggebenden AK MZR Schlüsselzahl ZIK Leistungsberechtigte Person Versichertennummer Abschlussdatum IK-Auszug (Kopie) temp Leistungsberechtigte Person Versichertennummer Splitting im Scheidungsfall Ergänzende Versichertennummer (Ehegatte) Datum des Auftrages	
IKKopf KasseZweigstelleIKFuehrend Versichertennummer VersichertenAngaben	IK-Kopf Nummer der IK-führenden AK/Zweigstelle Versichertennummer Namen	
EintragungIKMeldung ListeFolgerecordNr FolgerecordNr AKAbrechnungsNr SchlüsselzahlStornoeintrag SchlüsselzahlBeitragsart BesondereSchlüsselzahlIK BetreuungsgutschriftBruchteil SonderfallcodeIK Beitragsdauer Anfangsmonat Endmonat Beitragsjahr Einkommen	Eintragung der IK-Meldung Liste Folgerecord Code Folgerecord Abrechnungsnummer Schlüsselzahl für Stornoeintragung Schlüsselzahl für Beitragsart Besondere Schlüsselzahl IK Bruchteil der Betreuungsgutschrift Sonderfallcode Beitragsdauer Beitragsmonat (Beginn) Beitragsmonat (Ende) Beitragsjahr Einkommen	2 3 4 6 5 1
CodeADS Erwerbszweig Arbeitgeber Informationsteil ArbeitgebersPostleitzahl PLZ PLZKomplementaer	A: Abschreibung, B: Beitragsbefreiung, S. Beitragsaufschub (nur SAK) Erwerbszweig Arbeitgeber Informationsteil PLZ Arbeitgeber PLZ PLZ-Komplementär	7 8
ZusatzInfo NachtragsIK Splitting Uebermittlungsdatum	Zusatzinformation IK: Nachtrags-IK Splitting im Scheidungsfall Übermittlungsdatum	
Kontrollmeldung ListeFolgerecordNr FolgerecordNr VorzeichenCode	Kontrollmeldung Liste Folgerecord Code Folgerecord Vorzeichen-Code	

TotalEinkommen Anzahl I KEintragung	Total Einkommen Anzahl IK-Eintragungszeilen	
--	--	--

Bemerkungen :

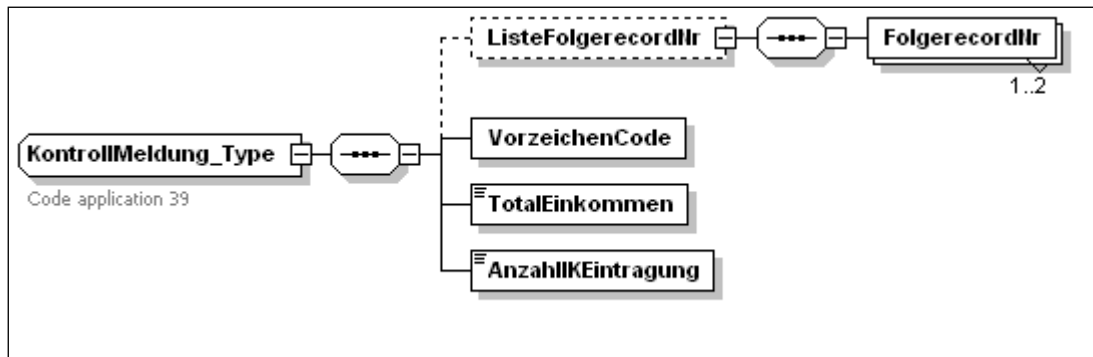
- 1 = Ohne Vorzeichen
- 2 = Bei Eintragungen für die Jahre 1948–1968 haben die letzten zwei Stellen den Erwerbszweig wiederzugeben (siehe Drucksache 318.104.01, Anhang IX).
- 3 = Splitting im Scheidungsfall
 - 1 = Geteilte Einkommen aus Jugendjahren
 - 2 = Geteilte Einkommen, welche bei einem Ehegatten in eine ganzjährige Beitragslücke eingesetzt werden, die durch die Anrechnung eines Jugendjahres aufgefüllt werden kann
 - 3 = Geteilte Einkommen, welche bei einem Ehegatten in eine ganzjährige Beitragslücke eingesetzt werden, die durch die Anrechnung eines Zusatzjahres aufgefüllt werden kann
 - 4 = Geteiltes massgebendes durchschnittliches Jahreseinkommen für Kalenderjahre, während welchen ein Ehegatte eine Invalidenrente bezogen hat
 - 5 = Geteilte Einkommen, welche bereits für eine Rente berücksichtigt worden sind
- 4 = Bruchteil der Betreuungsgutschrift
 - z.B. 01 = ganze Betreuungsgutschrift
 - 02 = halbe Betreuungsgutschrift
 - 03 = ein Drittel Betreuungsgutschrift
- 5 = Letzte zwei Stellen
- 6 = Sonderfallcode (falls nicht benützt: Nullen)
 - 01 = Mindestbeitrag durch Gemeinwesen bezahlt
 - 02 = Nicht rentenbildende Einkommen aus selbständiger Erwerbstätigkeit und ANobAG
 - 03 = Nicht rentenbildende Einkommen aus unselbständiger Erwerbstätigkeit
- 7 = Dieser enthält Name und allenfalls Ort des Arbeitgebers.
- 8 = Fakultativ. Wird die PLZ angegeben, so kann daraus der Ort abgeleitet werden. Sonst ist der Ort im Informationsteil anzugeben.



2.12 Kontrollmeldung

Schema-Datei: annonceCI-types.xsd
 ComplexType: Kontrollmeldung_Type
 Bisheriges Anwendungsgebiet: 39

Element/Élément	Erläuterung	Bem.
ListeFolgerecordNr FolgerecordNr	Liste Folgerecord Code Folgerecord	
VorzeichenCode	Vorzeichen-Code	
TotalEinkommen	Total Einkommen	
AnzahlIKEintragung	Anzahl IK-Eintragungszeilen	



3. Meldung der IK-Eintragungen an die ZAS

3.1 Allgemeines

- Für die Meldung der Daten sind die Bestimmungen der WL VA+IK (Dok. 318.106.02) massgebend.
- Die Daten sind der ZAS periodisch zu übermitteln.
- Das Element „LetzteMeldung“ ist zu kennzeichnen.

3.11 Meldung

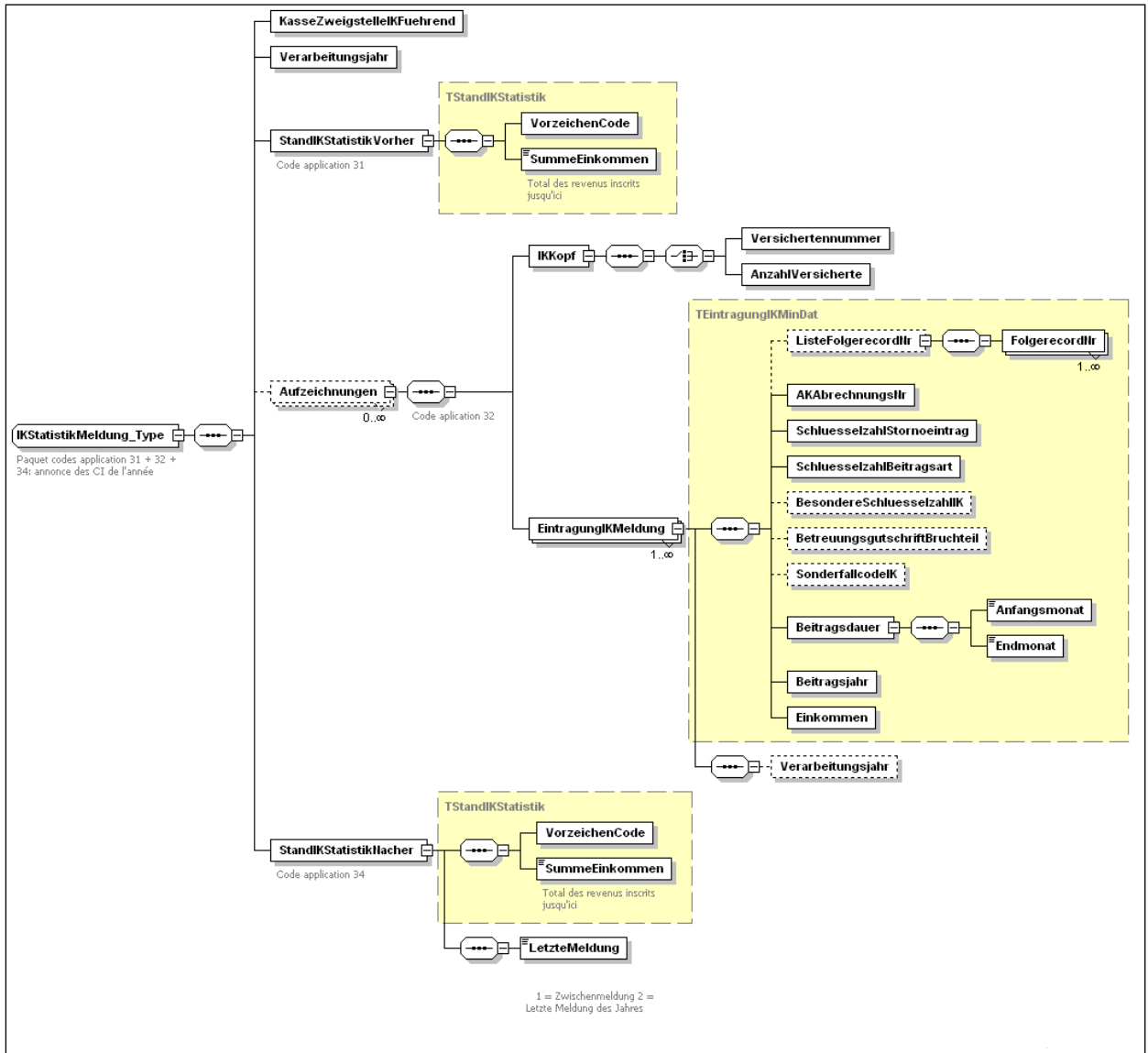
Schema-Datei: announceCI-types.xsd
 ComplexType: IKStatistikMeldung_Type
 Bisheriges Anwendungsgebiet: 31 + 32 + 34

Element/Élément	Erläuterung	Bem.
KasseZweigstelleIKFuehrend	Nummer der IK-führenden AK/Zweigstelle	
Verarbeitungsjahr	Verarbeitungsjahr	
StandIKStatistikVorher VorzeichenCode SummeEinkommen	IK: Stand IK Statistik vorher Vorzeichen-Code Summe Einkommen	
Aufzeichnungen IKKopf Versichertennummer AnzahlVersicherte EintragungIKMeldung ListeFolgerecordNr FolgerecordNr AKAbrechnungsNr SchluesselzahlStornoeintrag SchluesselzahlBeitragsart BesondereSchluesselzahlIK BetreuungsgutschriftBruchteil SonderfallcodeIK Beitragsdauer Anfangsmonat Endmonat Beitragsjahr Einkommen Verarbeitungsjahr	Aufzeichnungen IK-Kopf Versichertennummer Anzahl Versicherte Eintragung der IK-Meldung Liste Folgerecord Code Folgerecord Abrechnungsnummer Schlüsselzahl für Stornoeintragung Schlüsselzahl für Beitragsart Besondere Schlüsselzahl IK Bruchteil der Betreuungsgutschrift Sonderfallcode Beitragsdauer Beitragsmonat (Beginn) Beitragsmonat (Ende) Beitragsjahr Einkommen Verarbeitungsjahr	1 2 3
StandIKStatistikNacher VorzeichenCode SummeEinkommen LetzteMeldung	IK: Stand IK Statistik nachher Vorzeichen-Code Summe Einkommen Letzte Meldung 1= Zwischenmeldung 2= Letzte Meldung des Jahres	

Bemerkungen :

- 1 = Splitting im Scheidungsfall
- 1 = Geteilte Einkommen aus Jugendjahren
 - 2 = Geteilte Einkommen, welche bei einem Ehegatten in eine ganzjährige Beitragslücke eingesetzt werden, die durch die Anrechnung eines Jugendjahres aufgefüllt werden kann
 - 3 = Geteilte Einkommen, welche bei einem Ehegatten in eine ganzjährige Beitragslücke eingesetzt werden, die durch die Anrechnung eines Zusatzjahres aufgefüllt werden kann
 - 4 = Geteiltes massgebendes durchschnittliches Jahreseinkommen für Kalenderjahre, während welchen ein Ehegatte eine Invalidenrente bezogen hat
 - 5 = Geteilte Einkommen, welche bereits für eine Rente berücksichtigt worden sind
- 2 = Bruchteil der Betreuungsgutschrift
- z.B. 01 = ganze Betreuungsgutschrift
 - 02 = halbe Betreuungsgutschrift
 - 03 = ein Drittel Betreuungsgutschrift
- 3 = Sonderfallcode (falls nicht benützt: Null)
- 01 = Mindestbeitrag durch Gemeinwesen bezahlt
 - 02 = Nicht rentenbildende Einkommen aus selbständiger Erwerbstätigkeit und ANobAG

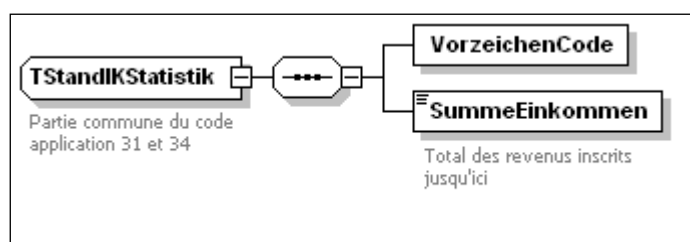
03 = Nicht rentenbildende Einkommen aus unselbständiger Erwerbstätigkeit



3.12 Meldung

Schema-Datei: annonceCI-types.xsd
ComplexType: TStandIKStatistik_Type
Bisheriges Anwendungsgebiet: 31 + 34

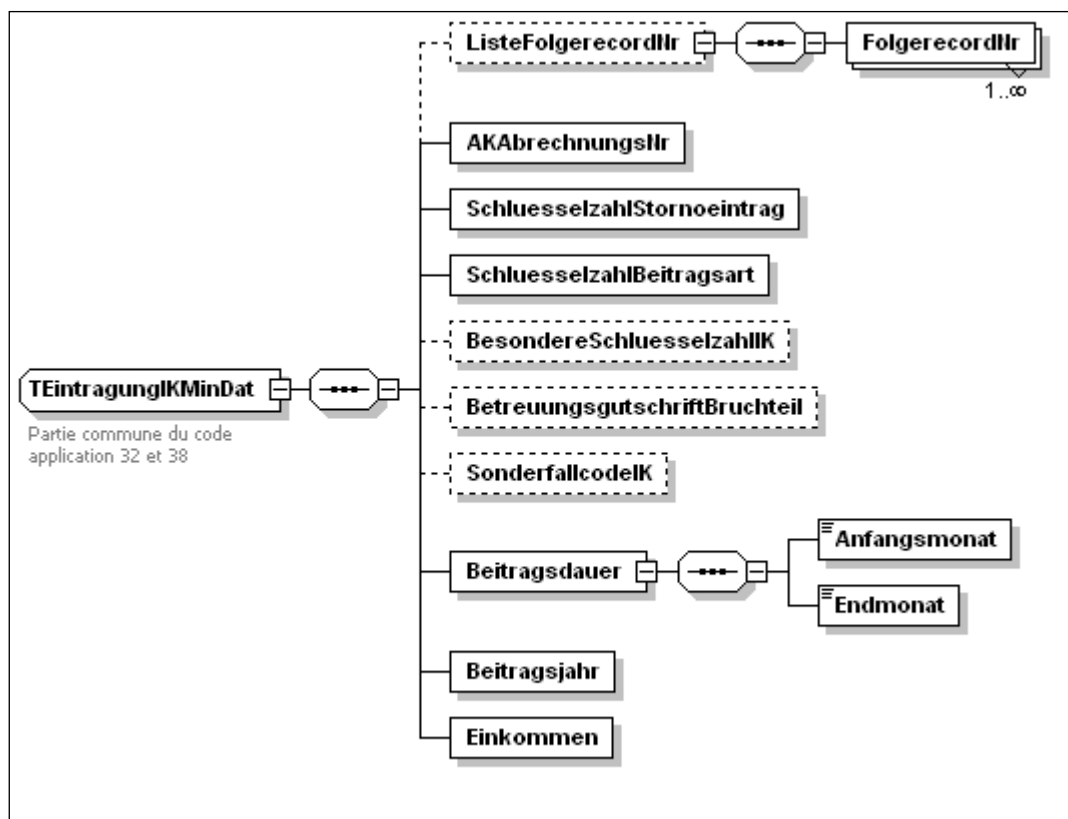
Element/Élément	Erläuterung	Bem.
VorzeichenCode	Vorzeichen-Code	
SummeEinkommen	Summe Einkommen	



3.13 Meldung

Schema-Datei: announceCI-types.xsd
 ComplexType: TEintragungIKMinDat_Type
 Bisheriges Anwendungsgebiet: 32

Element/Élément	Erläuterung	Bem.
ListeFolgerrecordNr FolgerrecordNr	Liste Folgerrecord Code Folgerrecord	
AKAbrechnungsNr	Abrechnungsnummer	
SchlüsselzahlStornoeintrag	Schlüsselzahl für Stornoeintragung	
SchlüsselzahlBeitragsart	Schlüsselzahl für Beitragsart	
BesondereSchlüsselzahlIK	Besondere Schlüsselzahl IK	
BetreuungsgutschriftBruchteil	Bruchteil der Betreuungsgutschrift	
SonderfallcodeIK	Sonderfallcode IK	
Beitragsdauer Anfangsmonat Endmonat	Beitragsdauer Beitragsmonat (Beginn) Beitragsmonat (Ende)	
Beitragsjahr	Beitragsjahr	
Einkommen	Einkommen	



4. Meldung der ALV-Entschädigungen an die AK zwecks Eintrag auf den IK

4.1 Allgemeines

- Aufgrund der Meldungen des seco übermittelt die ZAS jeder IK-führenden Stelle (AK oder Zweigstelle) die für den IK-Eintrag erforderlichen Angaben nach Versichertennummer sortiert.
- Die Addition der auf den IK vorgenommenen Eintragungen muss mit dem Totalbetrag gemäss der zugestellten Bestätigung des seco übereinstimmen.

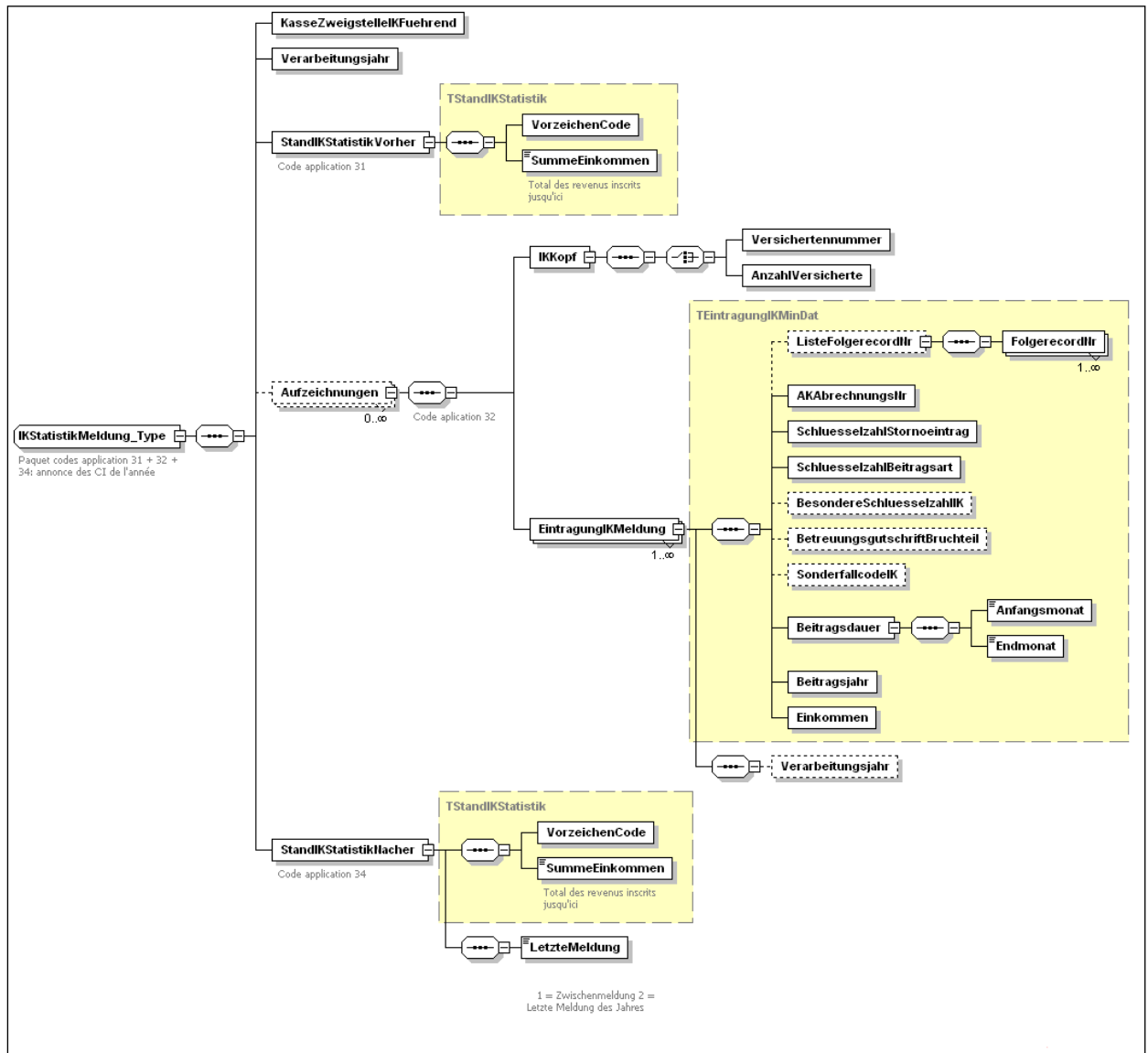
4.11 Meldung

Schema-Datei: announceCI-types.xsd

ComplexType: IKStatistikMeldung_Type

Bisheriges Anwendungsgebiet: 31 + 32 + 34

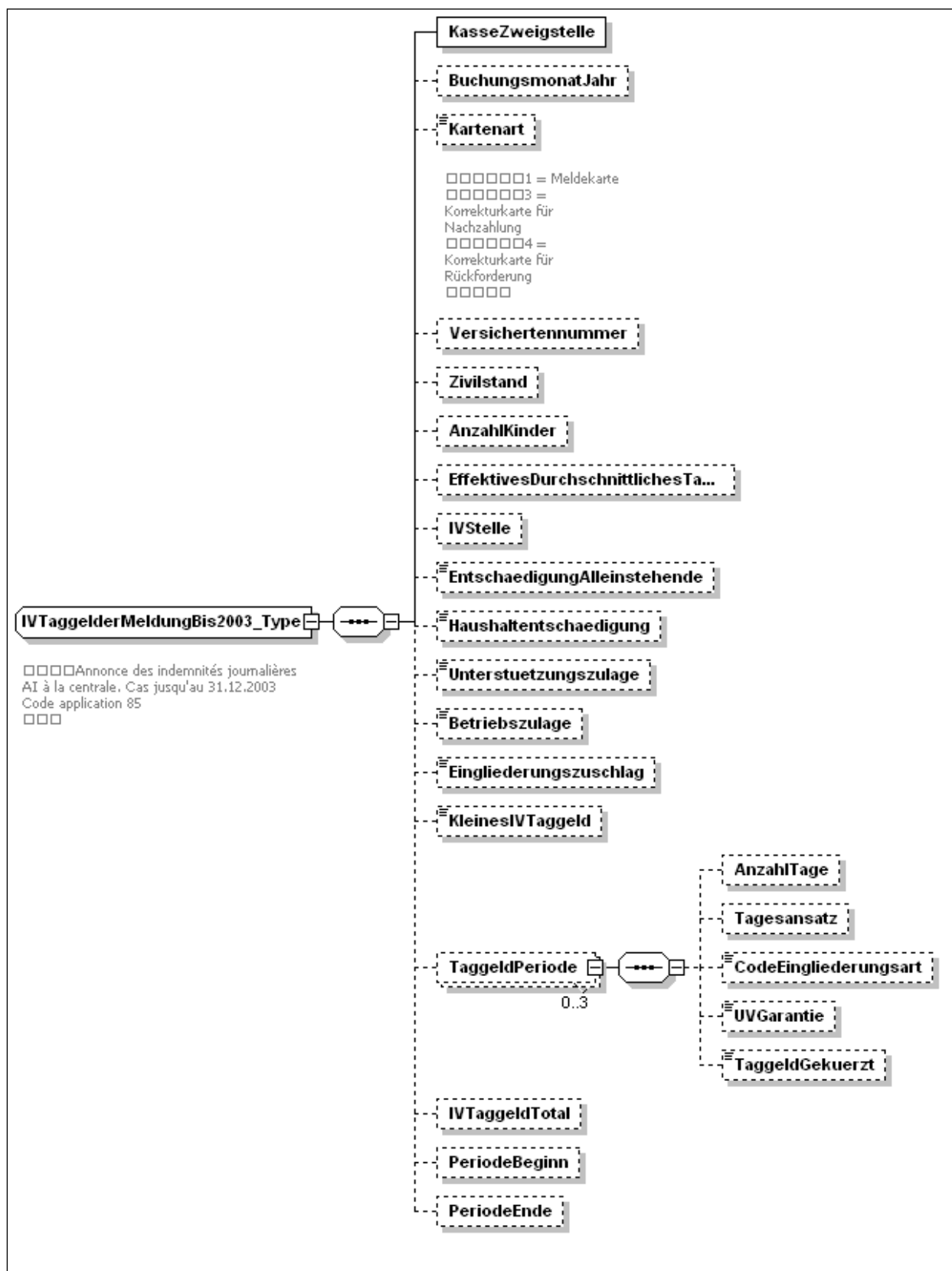
Element/Élément	Erläuterung	Bem.
KasseZweigstelleIKFuehend	Nummer der IK-führenden AK/Zweigstelle	
Verarbeitungsjahr	Verarbeitungsjahr	
StandIKStatistikVorher VorzeichenCode SummeEinkommen	IK: Stand IK Statistik vorher Vorzeichen-Code Summe Einkommen	
Aufzeichnungen IKKopf Versichertennummer AnzahlVersicherte EintragungIKMeldung ListeFolgerecordNr FolgerecordNr AKAbrechnungsNr SchluesselzahlStornoeintrag SchluesselzahlBeitragsart BesondereSchluesselzahlIK BetreuungsgutschriftBruchteil SonderfallcodeIK Beitragsdauer Anfangsmonat Endmonat Beitragsjahr Einkommen Verarbeitungsjahr	Aufzeichnungen IK-Kopf Versichertennummer Anzahl Versicherte Eintragung der IK-Meldung Liste Folgerecord Code Folgerecord Abrechnungsnummer Schlüsselzahl für Stornoeintragung Schlüsselzahl für Beitragsart Besondere Schlüsselzahl IK Bruchteil der Betreuungsgutschrift Sonderfallcode Beitragsdauer Beitragsmonat (Beginn) Beitragsmonat (Ende) Beitragsjahr Einkommen Verarbeitungsjahr	
StandIKStatistikNacher VorzeichenCode SummeEinkommen LetzteMeldung	IK: Stand IK Statistik nachher Vorzeichen-Code Summe Einkommen Letzte Meldung 1= Zwischenmeldung 2= Letzte Meldung des Jahres	



5. Meldung der IV-Taggelder an die ZAS

5.1 Allgemeines

- Eine Datenmeldung umfasst einerseits die in einem bestimmten Buchungsmonat verarbeiteten IV-Taggelder (mit dem Monatsausweis übereinstimmend) und andererseits allfällige Richtigstellungen aus einem Vormonat.
- Für das Anwendungsgebiet 85 ist mit einer Plausibilitätskontrolle sicherzustellen, dass entweder die Entschädigung für Alleinstehende oder die Haushaltentschädigung gemeldet wird.
- Nach erfolgter Verarbeitung durch die ZAS erhält die AK
 - eine Bestätigung mit dem Totalbetrag der als richtig befundenen Meldungen je Buchungsmonat;
 - eine allfällige Fehlerliste mit den nicht verarbeiteten Meldungen.
- Die auf einer Fehlerliste aufgeführten Fälle sind von der AK richtigzustellen und der ZAS mit der nächsten Datenlieferung erneut zu melden. Dabei sind solche Nachmeldungen mit dem Buchungsmonat zu kennzeichnen, in welchem sie erstmals gemeldet wurden.



5.13 IV - Taggeld

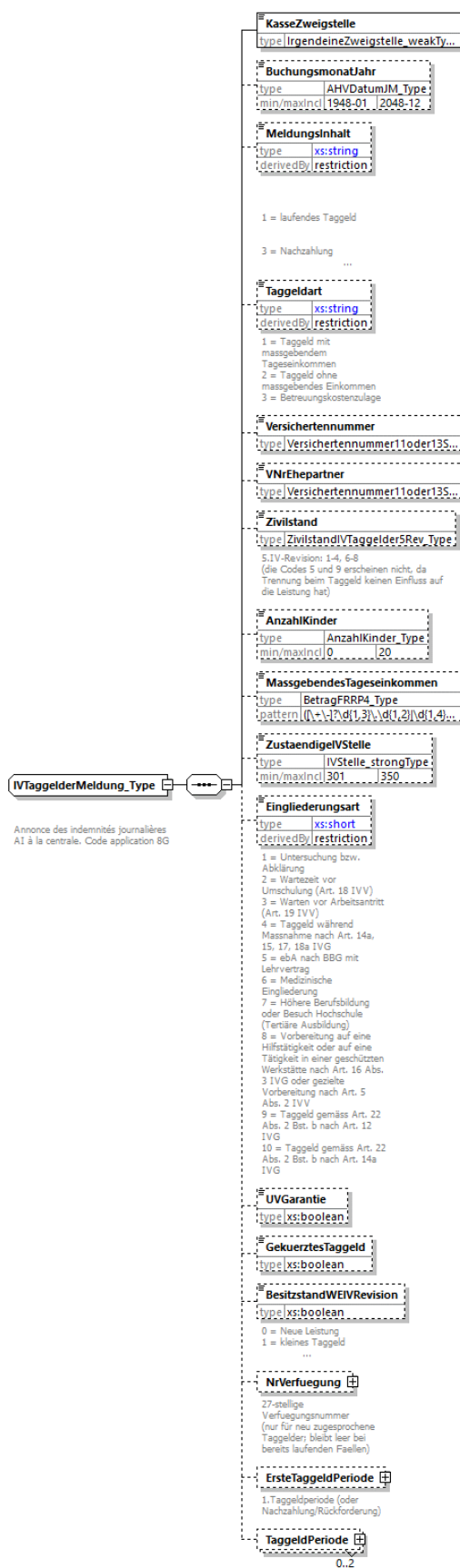
Schema-Datei: annoncesApglj-types.xsd
 ComplexType: IVTaggelderMeldung_Type

Element/Élément	Erläuterung	Bem.
KasseZweigstelle	Nummer der AK/Zweigstelle	
BuchungsmonatJahr	Buchungsmonat und Jahr	
Meldungsinhalt	Meldungsinhalt 1 = laufendes Taggeld 3 = Nachzahlung 4 = Rückforderung	
Taggeldart	IV: Taggeldart 1 = Taggeld mit massgebendem Tageseinkommen 2 = Taggeld ohne massgebendes Einkommen 3 = Betreuungskostenzulage	
Versichertennummer	Versichertennummer	
VNrEhepartner	Ergänzende Versichertennummer (Ehegatte/registrierter Partner)	
Zivilstand	Zivilstand	3, 4
AnzahlKinder	Anzahl Kinder	3
MassgebendesTageseinkommen	Massgebendes Tageseinkommen (nicht plafoniert)	1, 3
ZustaendigeIVStelle	IV: Zuständige IV-Stelle	3, 4
Eingliederungsart	Eingliederungsart 1 = Untersuchung bzw. Abklärung 2 = Wartezeit vor Umschulung (Art. 18 IVV) 3 = warten vor Arbeitsantritt (Art. 19 IVV) 4 = Taggeld während Massnahme nach Art. 14a, 15, 17, 18a IVG 5 = ebA nach BBG mit Lehrvertrag 6 = medizinische Eingliederung 7 = Höhere Berufsbildung oder Besuch Hochschule (Tertiäre Ausbildung) 8 = Vorbereitung auf eine Hilfstätigkeit oder Tätigkeit in einer geschützten Werkstatt nach Art. 16 Abs. 3 IVG oder gezielte Vorbereitung nach Art. 5 Abs. 2 IVV 9 = Taggeld gemäss Art. 22 Abs. 2 Bst. b nach Art. 12 IVG 10 = Taggeld gemäss Art. 22 Abs. 2 Bst. b nach Art. 14a IVG	3
UVGarantie	UV-Garantie	3
GekuerztesTaggeld	Gekürztes Taggeld	3
BesitzstandWEIVRevision	IV: Besitzstand WEIV-Revision	5
NrVerfügung	27- stellige Verfügungsnummer	
Erste TaggeldPeriode AbzugVerpflegungUnterkunft AnzahlTage Tagesansatz AnzahlTageEingliederungsunterbruchMitTaggeld GrundDerUnterbrechung	Taggeld-Periode Abzug für Verpflegung und Unterkunft Anzahl Tage Tagesansatz Anzahl Tage Eingliederungsunterbruch mit Taggeldanspruch Grund der Unterbrechung 1 = Krankheit	2

AuszahlungTaggeld IVTaggeldTotal VorzeichenCode PeriodeBeginn PeriodeEnde	2 = Unfall 3 = Mutterschaft 4 = Betreuungsurlaub 5 = andere Gründe Auszahlung des Taggeldes 1 = Versicherte Person 2 = Arbeitgeber und Ausbildungseinrichtungen und –zentrum als Arbeitgeber bei einer EbA 3 = Aufteilung zwischen Arbeitgeber und versicherter Person 4 = Eingliederungsstätte/Institution IV-Taggeld total Vorzeichen-Code: 0=positiv, 1=negativ Periode: Beginn Periode: Ende	
Taggeldperiode BetragEntschaedigungBetreu- ungskosten	Taggeldperiode Weiter wie Erste Taggeldperiode Höhe der Entschädigung für Betreu- ungskosten	2

Bemerkungen :

- 1= Wenn ein «kleines IV-Taggeld» (Besitzstand) zugesprochen wurde oder Eingliederungsart 5 bis 11: mit Null versehen.
- 2= Beim Meldungsinhalt 3 und 4 (Korrekturmeldungen) sind die für die Nachzahlung bzw. die Rückforderung massgebenden Tage anzugeben.
- 3= Beim Meldungsinhalt 3 und 4 (Korrekturmeldungen): mit Null versehen.
- 4= Gleiche Codierung wie für den Datenaustausch auf dem Gebiet des zentralen Rentenregisters.
- 5= Besitzstand der am 1.1.22 laufenden «kleinen Tagelder»



6. Meldung der EO-Daten an die ZAS

6.1 Allgemeines im Bereich der EO

1/14

- Durch WL EOReg ersetzt.

6.2 Meldung von Fällen mit Berechnung nach altem Recht

1/14 aufgehoben.

6.3 Meldung von Fällen mit Berechnung nach neuem Recht

1/14 aufgehoben.

7. Meldungen an die ZAS im Bereich der individuellen Leistungen AHV/IV

Gelöscht (ersetzt durch WL-DILIV).

8. Meldung der Buchhaltungsdaten an die ZAS

8.1 Monatsausweis und Jahresrechnung

8.11 Allgemeines

Für die Rechnungsablage sind die Weisungen über Buchführung und Geldverkehr der Ausgleichskassen (Dok. 318.103) massgebend, sofern nachstehend nichts Abweichendes festgelegt ist.

Weist beim Anwendungsgebiet 8 A ein Konto in einem Monat einen kumulierten Saldo auf, so muss dieses Konto in allen folgenden Monatsausweisen bis zum Ende des Rechnungsjahres gemeldet werden, auch wenn der kumulierte Saldo später durch eine Stornobuchung wieder auf Null gesetzt wird.

a. Monatsausweis

- Konten, die weder einen Monatsverkehr noch kumulierte Saldi seit Beginn des Rechnungsjahres aufweisen, sind nicht zu melden.

- *Bilanz*

Rk 100, 199,
200, 300, 900

Je Konto (xxx.xxxx):
Saldo am Ende des jeweiligen Monats.

Rk 4–8

Konten xxx.1101, xxx.1102, xxx.1105 und xxx.1106:
Saldo am Ende des jeweiligen Monats.
(Bei Führung der Leistungsbuchhaltung ist das Konto xxx.1105 nur zu melden, wenn es in der Monatsrekapitulation der Beitragsbuchhaltung enthalten ist).

- *Betriebsrechnung*

Rk 211–216,
299

Je Konto (xxx.xxxx):
Betrag Soll: Monatsumsatz im Soll;
Betrag Haben: Monatsumsatz im Haben;
Betrag Saldo: Kumulierte Monatssaldi seit Beginn des Rechnungsjahres.

Weist ein Konto im Soll oder im Haben keinen Monatsverkehr auf, so ist der Betrag Soll oder Haben mit Nullen zu melden.

- *Verwaltungsrechnung*

Rk 380, 381

Kontenklassen 5 und 6:
Saldo des Gesamtumsatzes je Kontenklasse seit Beginn des Rechnungsjahres mit den fiktiven Konto-Nummern xxx.5999 und xxx.6999.

Rk 399

Je Konto (399.xxxx):
Saldo des Umsatzes seit Beginn des Rechnungsjahres.

Rk 910

Kontenklasse 5:
Saldo des Gesamtumsatzes seit Beginn des Rechnungsjahres mit der fiktiven Konto-Nummer 910.5999.

Kontenklasse 6:
Je Konto (910.xxxx):
Saldo des Umsatzes seit Beginn des Rechnungsjahres.

Rk 920, 930,
940

Kontenklassen 5 und 6:
Saldo des Gesamtumsatzes je Kontenklasse seit Beginn des Rechnungsjahres mit den fiktiven Konto-Nummern xxx.5999 und xxx.6999.

- | | |
|---|--|
| Rk 950 | Kontenklassen 7 und 8:
Saldo des Gesamtumsatzes je Kontenklasse seit Beginn des Rechnungsjahres mit den fiktiven Konto-Nummern 950.7999 und 950.8999. |
| – <i>Andere bundesrechtliche Rechnungen (Überbrückungsleistungen)</i> | |
| Rk 250 | Je Konto (xxx.xxxx):
Saldo am Ende des jeweiligen Monats. |
| Rk 251, 252,
258, 259 | Je Konto (xxx.xxxx):
Saldo des Umsatzes seit Beginn des Rechnungsjahres. |
- b. Jahresrechnung**
- Konten, die keinen Verkehr aufweisen, sind nicht zu melden.
 - *Bilanz*
Rk 100, 199,
200, 300, 900 Je Konto (xxx.xxxx):
Saldo am Ende des Rechnungsjahres nach Vornahme der Abschlussbuchungen.
 - *Betriebsrechnung*
Rk 211–216,
299 Je Konto (xxx.xxxx):
Kumulierter Saldo der 12 Rechnungsmonate. Dieser Saldo hat mit dem Betrag Saldo des letzten Monatsausweises des betreffenden Rechnungsjahres übereinzustimmen.
 - *Verwaltungsrechnung*
Rk 380, 381 Kontenklassen 5 und 6:
Saldo des Gesamtumsatzes je Kontenklasse seit Beginn des Rechnungsjahres mit den fiktiven Konto-Nummern xxx.5999 und xxx.6999.
 - Rk 399 Je Konto (399.xxxx):
Saldo des Umsatzes seit Beginn des Rechnungsjahres.
 - Rk 910 Kontenklasse 5:
Saldo des Gesamtumsatzes seit Beginn des Rechnungsjahres mit der fiktiven Konto-Nummer 910.5999.

Kontenklasse 6:
Je Konto (xxx.xxxx):
Saldo des Umsatzes seit Beginn des Rechnungsjahres.
 - Rk 920, 930,
940 Kontenklassen 5 und 6:
Saldo des Gesamtumsatzes je Kontenklasse seit Beginn des Rechnungsjahres mit den fiktiven Konto-Nummern xxx.5999 und xxx.6999.
 - Rk 950 Kontenklassen 7 und 8:
Saldo des Gesamtumsatzes je Kontenklasse seit Beginn des Rechnungsjahres mit den fiktiven Konto-Nummern 950.7999 und 950.8999.
 - Rk 999 Saldi der Kontengruppe 91 nach Vornahme der Abschlussbuchungen (999.9110, 999.9120, 999.9130 und 999.9140).

8.12 Betriebsrechnung

Schema-Datei: annoncesCompta-types.xsd

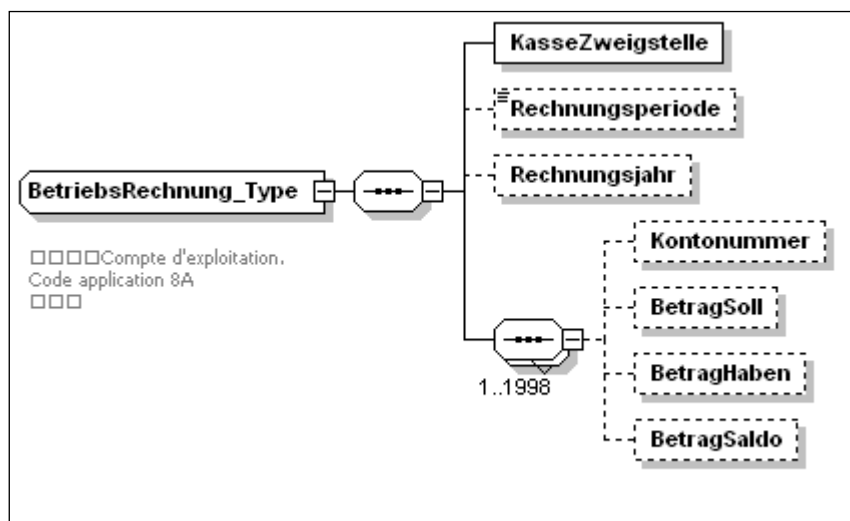
ComplexType: Betriebsrechnung_Type

Bisheriges Anwendungsgebiet: 8A

Element/Élément	Erläuterung	Bem.
KasseZweigstelle	Nummer der AK/Zweigstelle	
Rechnungsperiode	Rechnungsperiode 01-12 = Monatsausweis 13 = Jahresrechnung	
Rechnungsjahr	Rechnungsjahr	
Kontonummer	Konto-Nummer	1
BetragSoll	Betrag Soll	1
BetragHaben	Betrag Haben	
BetragSaldo	Betrag Saldo	

Bemerkungen :

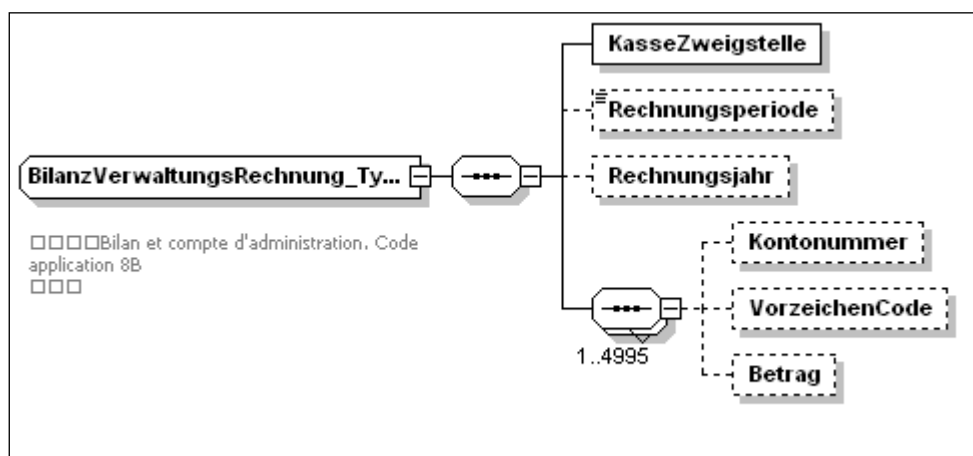
1= Bei der Jahresrechnung mit einer Null versehen



8.13 Bilanz, Verwaltungsrechnung und andere bundesrechtliche Rechnungen

Schema-Datei: annoncesCompta-types.xsd
 ComplexType: BilanzVerwaltungsRechnung_Type
 Bisheriges Anwendungsgebiet: 8B

Element/Élément	Erläuterung	Bem.
KasseZweigstelle	Nummer der AK/Zweigstelle	
Rechnungsperiode	Rechnungsperiode 01-12 = Monatsausweis 13 = Jahresrechnung	
Rechnungsjahr	Rechnungsjahr	
Kontonummer	Konto-Nummer	
VorzeichenCode	Vorzeichen-Code	
Betrag	Betrag	



8.2 Monatsrekapitulation der Beitragsbuchhaltung

8.21 Allgemeines

- Der ZAS ist der gesamte, im betreffenden Monat über die Beitragskonten verbuchte Abrechnungs- und Zahlungsverkehr zu melden, aufgeteilt auf die entsprechenden Hauptbuchkonten. Je Konto ist der Saldo anzugeben.
- Die Reihenfolge der zu meldenden Konten ist freigestellt.

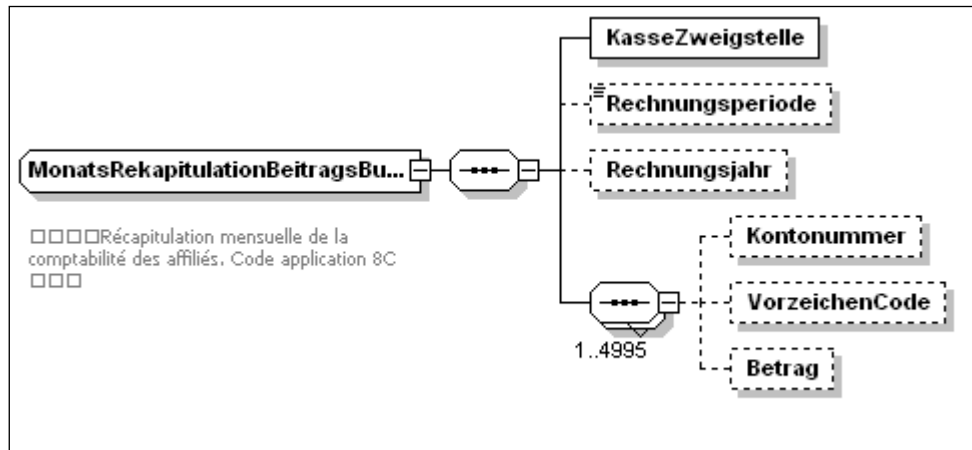
8.22 Meldung

Schema-Datei: annoncesCompta-types.xsd

ComplexType: MonatsRekapitulationBeitragsBuchhaltung_Type

Bisheriges Anwendungsgebiet: 8C

Element/Élément	Erläuterung	Bem.
KasseZweigstelle	Nummer der AK/Zweigstelle	
Rechnungsperiode	Rechnungsperiode	
Rechnungsjahr	Rechnungsjahr	
Kontonummer VorzeichenCode Betrag	Konto-Nummer Vorzeichen-Code Betrag	



8.3 Monatsrekapitulation der Renten

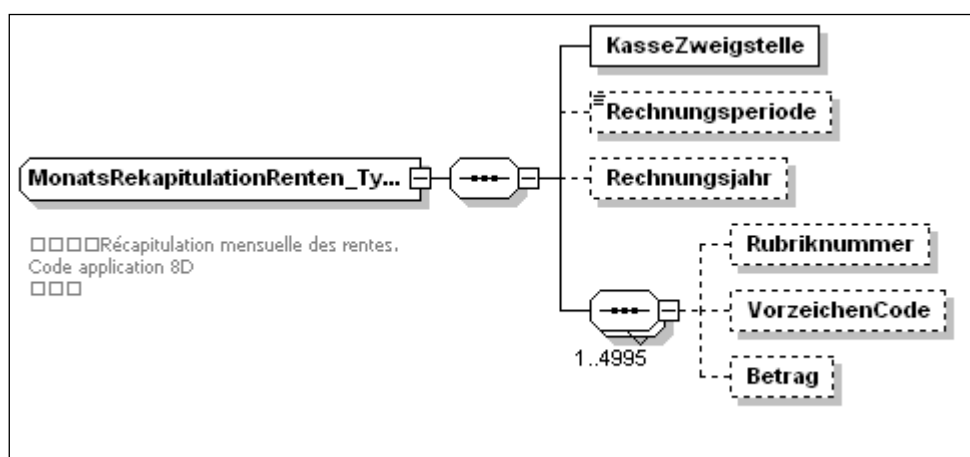
8.31 Allgemeines

- Die für die ZAS bestimmte Rentenrekapitulation ist im EDV-Verfahren zu melden gemäss Wegleitung über die Renten.
- Die Beträge der einzelnen Rubriken der Rentenrekapitulation sind mit den Nummern gemäss Schema zu kennzeichnen. Linien mit Minuszeichen sind Habenrubriken und daher mit Vorzeichen-Code 1 zu melden.
- Die Rubrik-Nummer xxxx99 muss zwingend gemeldet werden, falls für die gleiche Leistungskategorie eine andere Rubrik-Nummer gemeldet wird (auch wenn das Total der Leistungen Null ist).
- Die Totalbeträge der einzelnen Leistungskategorien haben mit den entsprechenden Konten der Betriebsrechnung gemäss Monatsausweis übereinzustimmen. Allfällige Abweichungen sind der ZAS mit einem separaten Schreiben zu begründen.

8.32 Meldung

Schema-Datei: annoncesCompta-types.xsd
 ComplexType: MonatsRekapitulationRenten_Type
 Bisheriges Anwendungsgebiet: 8D

Element/Élément	Erläuterung	Bem.
KasseZweigstelle	Nummer der AK/Zweigstelle	
Rechnungsperiode	Rechnungsperiode	
Rechnungsjahr	Rechnungsjahr	
Rubriknummer	Rubrik-Nummer	
VorzeichenCode	Vorzeichen-Code	
Betrag	Betrag	



Rentenrekapitulation Récapitulation des Rentes	Monat Mois	20..	Ausgleichskasse Caisse de compensation			AK-Nr. N° de la caisse		
			AHV OR AVS RO	AHV AOR AVS REO	AHV HE AVS API	IV OR AI RO	IV AOR AI REO	IV HE AI API
1. Verpflichtung Ende des Vormonats Rentes en cours à la fin du mois précédent			500001	501001	503001	510001	511001	513001
2. Zuwachs (erste Auszahlung im Berichtsmonat) Augmentation (premier paiement pendant le mois de rapport)		+	500002	501002	503002	510002	511002	513002
3. _____			500003	501003	503003	510003	511003	513003
4. Subtotal Soustotal		=						
5. Abgang (letzte Auszahlung im Vormonat) Diminution (dernier paiement pendant le mois précédent)		-	500004	501004	503004	510004	511004	513004
6. <i>Verpflichtung Ende des Berichtsmonats</i> <i>Rentes en cours à la fin du mois du rapport</i>		=						
7. Nachzahlungen Paiements rétroactifs		+	500005	501005	503005	510005	511005	513005
8. Witwenabfindungen ¹ Allocations uniques de veuves		+	500006	501006				
9. Subtotal Soustotal		=						
10. Rückbuchungen ab Konto 200.2115 Extournes du compte 200.2115		-	500007	501007	503007	510007	511007	513007
11. Total der Leistungen Total des prestations		=	500099	501099	503099	510099	511099	513099
zulasten der Konten au débit des comptes			212.3000	212.3010	212.3030	213.3000	213.3010	213.3030
Bemerkungen: Remarques:			Ort und Datum Lieu et date			Ausgleichskasse Caisse de compensation		

¹ Anspruch nach altem Recht, gültig bis 31.12.2001
Droit selon l'ancienne réglementation, valable jusqu'au 31.12.2001

8.4 Jahres-Umsatzbilanz

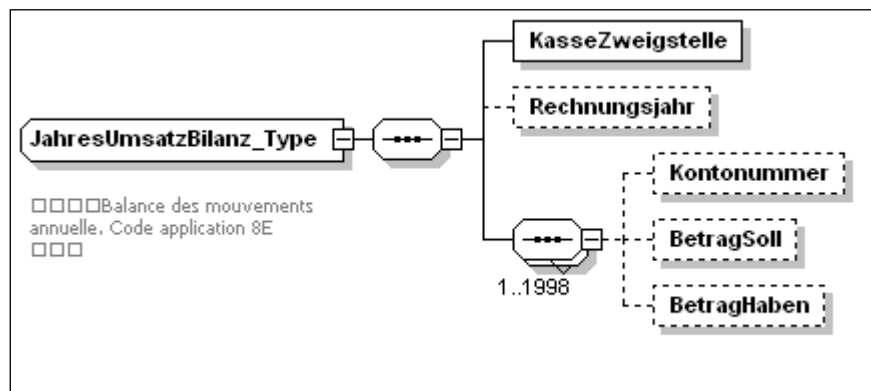
8.41 Allgemeines

- Der ZAS sind sämtliche Konten mit dem Total des Soll- und Habenumsatzes je Konto zu melden.
- Es können folgende Ausnahmen gemacht werden:
 - Sämtliche AK:
 - Rk 4–8: Bei den Kontenklassen 5–8 kann anstelle der Einzelkonten das Total des Soll- und Habenumsatzes je Kontenklasse mit den fiktiven Konto-Nummern xxx.5999, xxx.6999, xxx.7999 und xxx.8999 gemeldet werden.
- Die einzelnen Konten haben die Soll- und Habenumsätze im Zeitpunkt des Jahresabschlusses wiederzugeben. Der Eröffnungssaldo ist mitzuberücksichtigen.

8.42 Meldung

Schema-Datei: annoncesCompta-types.xsd
 ComplexType: JahresUmsatzBilanz_Type
 Bisheriges Anwendungsgebiet: 8E

Element/Élément	Erläuterung	Bem.
KasseZweigstelle	Nummer der AK/Zweigstelle	
Rechnungsperiode	Rechnungsperiode	
Rechnungsjahr	Rechnungsjahr	
Kontonummer	Konto-Nummer	
BetragSoll	Betrag Soll	
BetragHaben	Betrag Haben	



9. Meldeverfahren auf dem Gebiet des zentralen Rentenregisters

Gelöscht (ersetzt durch WL-RR).

10. Meldeverfahren auf dem Gebiet der EL

10.1 Allgemeines

- Das Meldeverfahren zwischen den EL-Stellen und der ZAS umfasst folgenden Bereich:
 - Meldung der EL-Fälle mit Anspruch auf AHV/IV-Leistungen (Renten und HE) gemäss Ziffer 10.21, um die im zentralen Rentenregister gespeicherten Renten und HE sowie die IV-Grade in Erfahrung zu bringen (bei Rentenanpassungen oder generellen Überprüfungen).
Die Rückmeldungen der ZAS an die EL-Stellen erfolgen gemäss Ziffer 10.2
 -
- Für das Vorgehen sind die Bestimmungen im 9. Teil der Wegleitung über die EL (Dok. 318.682) massgebend.

10.2 Meldung der EL-Fälle mit Anspruch auf AHV/IV-Leistungen (Renten und HE)

10.21 Meldungen der EL-Stellen an die ZAS

- Es können sowohl EL-Fälle gemeldet werden, bei denen die Rente und HE durch eine andere AK ausbezahlt werden, als auch Fälle, bei denen die Auszahlung durch die eigene AK erfolgt.
- Für jeden EL-Fall ist eine Meldung zu erstellen.
- Bei Familien sind zu melden:
 - Bei Alters- und Invalidenrenten mit Zusatz- und/oder Kinderrenten:
Die Versichertennummern aller an der EL beteiligten Personen;
 - Bei Hinterlassenenrenten:
Die Versichertennummern aller an der EL beteiligten Personen;
 - Bei Ehepaarrenten ohne Kinderrenten:
Die Versichertennummer des Ehemannes;
 - Bei Ehepaarrenten mit Kinderrenten:
Die Versichertennummern des Ehemannes und aller an der EL beteiligten Kinder;
 - Bei Ehepaarrenten, die getrennt ausbezahlt werden:
Die Versichertennummern beider Ehegatten.
- Die Versichertennummern der EL-Fälle können in beliebiger Reihenfolge gemeldet werden.
- Sind einzelne EL-Stellen an einer Servicestelle beteiligt, können die EL-Fälle verschiedener Kantone gemeinsam gemeldet werden. Dabei sind die Kantone en bloc hintereinander zu melden; die Fälle dürfen nicht untereinander vermischt werden.

10.22 Meldung

Schema-Datei: annoncesPc-types.xsd

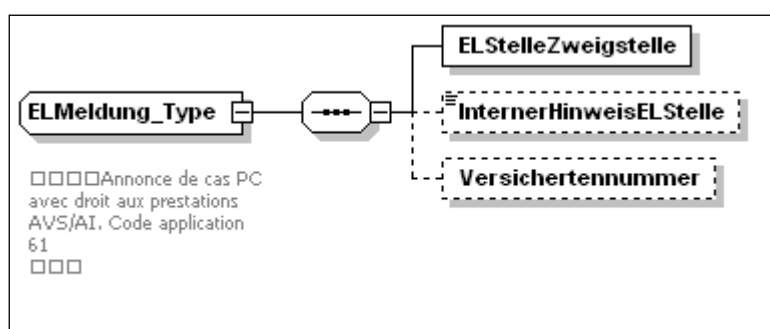
ComplexType: ELMeldung_Type

Bisheriges Anwendungsgebiet: 61

Element/Élément	Erläuterung	Bem.
ELStelleZweigstelle	EL-Stelle/Zweigstelle	
InternerHinweisELStelle	EL: Interner Hinweis der EL-Stelle	1
Versichertennummer	Versichertennummer	

Bemerkungen :

1= Die Angaben werden von der ZAS bei der Rückmeldung wiedergegeben.



10.3 Rückmeldungen der ZAS an die EL-Stellen

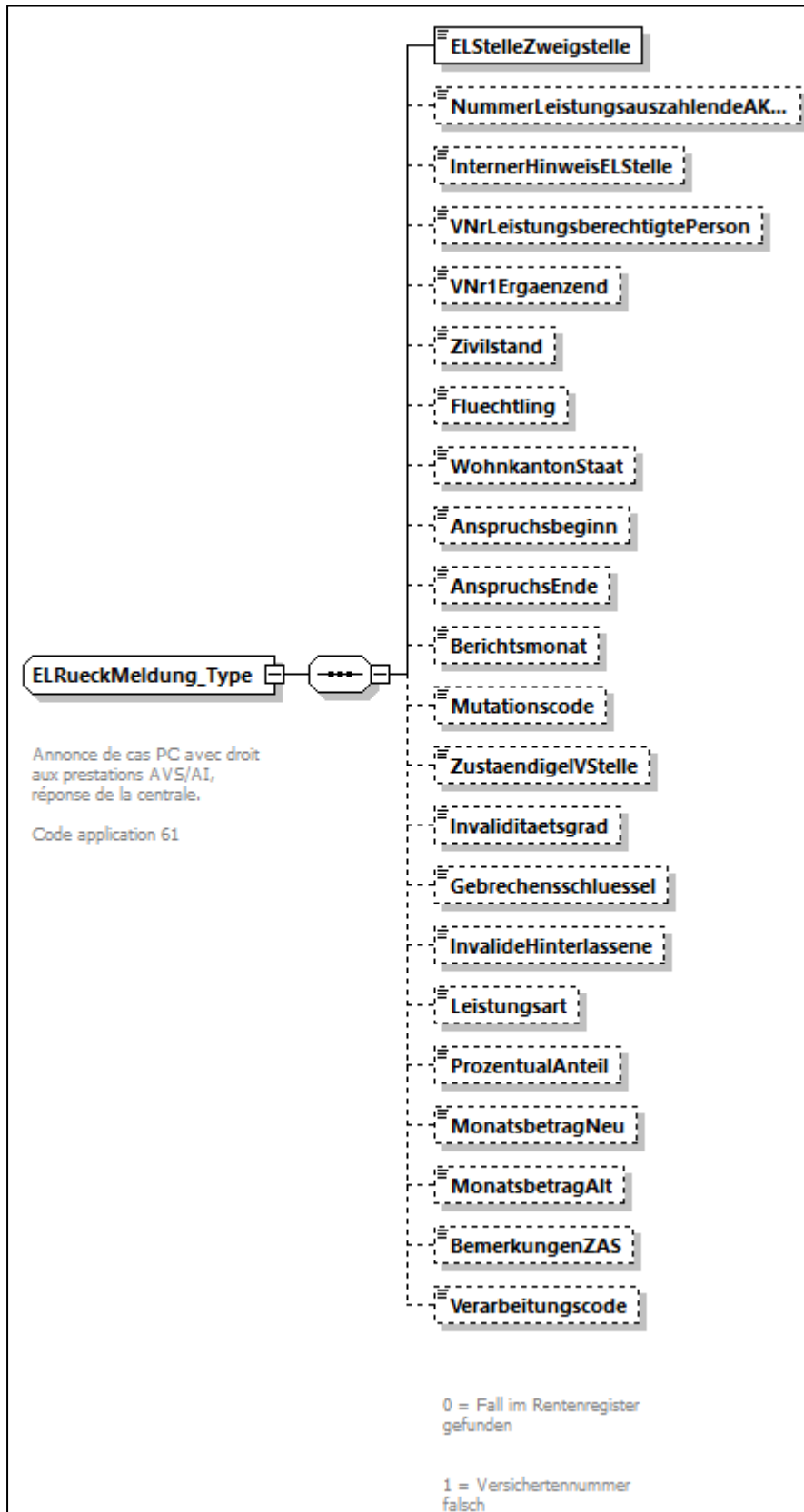
10.31 Allgemeines

- Bei Fällen, welche die ZAS nicht verarbeiten kann, enthält die Rückmeldung einen entsprechenden Hinweis.

10.32 Meldung

Schema-Datei: annoncesPc-types.xsd
 ComplexType: ELRueckMeldung_Type
 Bisheriges Anwendungsgebiet: 61

Element/Élément	Erläuterung	Bem.
ELStelleZweigstelle	EL-Stelle/Zweigstelle	
NummerLeistungsauszahlendeAK-Zweigstelle	Nummer der leistungsauszahlenden AK/Zweigstelle	
InternerHinweisELStelle	EL: Interner Hinweis der EL-Stelle	
VNrLeistungsberechtigtePerson	Versichertennummer der leistungsberechtigten Person bzw. des Ehegatten im Splittingfall	
VNr1Ergaenzend	1. ergänzende Versichertennummer	
Zivilstand	Zivilstand	
Fluechtling	Flüchtling	
WohnkantonStaat	Wohnkanton bzw. -staat	
Anspruchsbeginn	Anspruchsbeginn	
AnspruchsEnde	Ende des Anspruchs	
Berichtsmonat	Berichtsmonat	
Mutationscode	Mutationscode	
ZustaendigelVStelle	IV: Zuständige IV-Stelle	
Invaliditaetsgrad	Invaliditätsgrad	
Gebrechenschluessel	Gebrechenschlüssel	
InvalideHinterlassene	Invalide Hinterlassene	
Leistungsart	Leistungsart	
ProzentualAnteil	Anteil (Prozent) der Rente	
MonatsbetragNeu	Neuer Monatsbetrag	
MonatsbetragAlt	Alter Monatsbetrag	
BemerkungenZAS	Bemerkungen der ZAS	
Verarbeitungscode	Verarbeitungs-Code	



11. Datenaustausch mit anderen Versicherungen

11.1 Meldungen der Militärversicherung an die kantonalen AK über die ZAS

11.11 Allgemeines

- Die Meldung der Daten im EDV-Verfahren ersetzt die in Rz 2123 der Wegleitung über die Beiträge der Selbständigerwerbenden und Nichterwerbstätigen (Dok. 318.102.03) erwähnte Einzelmeldung.

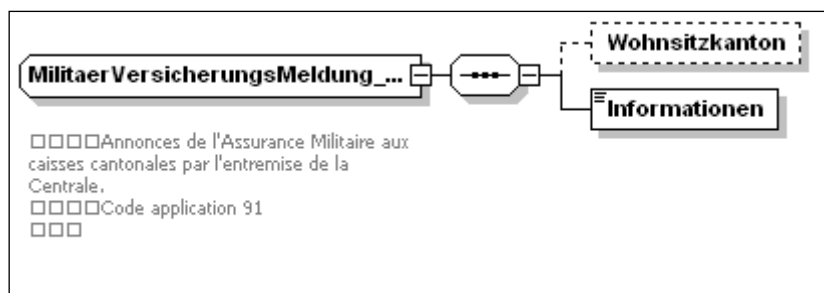
11.2 Meldung

Schema-Datei: assuranceMilitaire-types.xsd
 ComplexType: MilitaerVersicherungsMeldung_Type
 Bisheriges Anwendungsgebiet: 91

Element/Élément	Erläuterung	Bem.
Wohnsitzkanton	Wohnsitzkanton	
Versichertennummer	Versichertennummer	
VersichertenAngaben	Namensangaben	
PLZWohnort	Postleitzahl/Ort	1
Wohnort	Wohnort	1
MVNr	MV-Nr. der rentenempfangenden Person	
RentenbetragKumuliertLetztesJahr	Kumulierter Rentenbetrag des letzten Jahres	
RentenbetragKumuliertVorletztesJahr	Kumulierter Rentenbetrag des vor-letzten Jahres	
Korrespondenzadresse	Korrespondenzadresse:	

Bemerkungen :

1= Bei im Ausland lebenden Rentnern: Null



Anhang 1 Beschreibung Basis-Type

Int/integer/short/byte/long minInclusive/maxInclusive/totalDigits				
name	base	minInclusive	maxInclusive	totalDigits
AI				
VerfuegungNummer_Type	xs:unsignedLong	19480000000	20489999999	-
Invaliditaetsgrad_weakType	xs:unsignedByte	0	100	-
IVRentenbruchteil_Type	xs:unsignedByte	1	4	-
NIF_weakType	xs:unsignedInt	1	9999999	-
ARC				
FolgerecordNr_Type	xs:unsignedShort	0	999	-
MZRSchluessezahI_weakType	xs:unsignedByte	00	99	2
Meldungsnummer_Type	xs:unsignedInt	-	999999	-
CI				
Erwerbszweig_Type	xs:unsignedInt	-	-	4
SchluessezahIbeitragsart_Type	xs:unsignedByte	0	9	-
BetreuungsgutschriftBruchteil_Type	xs:unsignedShort	00	99	-
BesondereSchluessezahISplitPer_Type	xs:unsignedByte	1	3	-
BesondereSchluessezahIIK_Type	xs:unsignedByte	1	5	-
SonderfallcodeIK_Type	xs:unsignedByte	1	3	-
SchluessezahIStornoeintrag_Type	xs:unsignedByte	0	9	-
Compta				
Kontonummer_Type	xs:integer	-	-	7
Rubriknummer_Type	xs:integer	-	-	6
General				
IVStelle9_weakType	xs:unsignedShort	1	50	-
IVStelle_weakType	xs:unsignedShort	301	350	-
IVZweigstelle_weakType	xs:unsignedInt	301000	350999	-
KantBundAGKasse_weakType	xs:unsignedShort	001	150	-
VerbandAGKasse_weakType	xs:unsignedShort	028	116	-
AGKasseZweigstelle_weakType	xs:unsignedInt	001000	150999	-
AGKasseZweigstelle_strongType	AGKasseZweigstelle_weakType	001000	116999	-
ELAmt_weakType	xs:unsignedInt	401	431	-
ELAmtZweigstelle_weakType	xs:unsignedInt	401000	490000	-

MVAmt_weakType	xs:unsignedInt	501	540	-
MVAmtZweigstelle_weakType	xs:unsignedInt	500000	540999	-
KantBundAGKasseZweigstelle_weakType	xs:unsignedInt	001000	050999	-
VerbandAGKasseZweigstelle_weakType	xs:unsignedInt	028000	516999	-
AHVDauerJ_Type	xs:unsignedShort	0	100	-
AHVDauerM_Type	xs:unsignedShort	0	1200	-
AnrechnungVor1973FehlenderBeitragsmonate_Type	AHVDauerM_Type	-	36	-
AnrechnungAb1973Bis1978FehlenderBeitragsmonate_Type	AHVDauerM_Type	-	36	-
BeitragsjahreJahrgang_Type	AHVDauerJ_Type	-	45	-
AnzahlVorbezugsjahre_Type	AHVDauerJ_Type	-	3	-
AnzahlTage3Stellig_Type	xs:unsignedShort	0	999	-
LandNrBSV_weakType	xs:unsignedShort	100	999	-
KantonNrBSV_weakType	xs:unsignedShort	1	50	-
LandNrBSV_strongType	LandNrBSV_weakType	-	-	-
BetragFR5_Type	xs:integer	1	99999	-
BetragFR6_Type	xs:integer	1	999999	-
PLZ_Type	xs:unsignedInt	-	-	4
PLZ_Kompl_Type	xs:unsignedInt	-	-	2
LandNrBSV_weakType	xs:unsignedShort	100	999	-
LandNrBSV_strongType	LandNrBSV_weakType	-	-	-
Short2stellig_Type	xs:unsignedShort	0	99	-
Short3stellig_Type	xs:unsignedShort	0	999	-
unsignedInt5stellig_Type	xs:unsignedInt	0	99999	-
PersPhys				
ZivilstandNr_Type	xs:unsignedByte	1	9	-
ZivilstandIVTaggelderNr_Type	xs:unsignedByte	1	9	-
Versichertennummer13Stellen_Type	xs:unsignedLong	7560000000002	7569999999998	-
ZivilRegisterNummer_Type	xs:unsignedLong	-	-	9
MilitarischeVersicherungsnummer_Type	xs:unsignedLong	-	-	6
AnzahlKinder_Type	xs:unsignedByte	0	20	-
Geschlecht_numType	xs:unsignedByte	1	2	-
Prestations				
AnzahlErziehungsgutschrift9_Type	xs:unsignedByte	0	44	-
Rentenskala_Type	xs:unsignedByte	1	44	-

Invaliditaetsgrad_numType	xs:unsignedByte	34	100	-
HEGrad_numType	xs:unsignedByte	0	9	-
IVBemessungsart_numType	xs:unsignedByte	1	4	-
Gebrechenschluessel_numWeakType	xs:unsignedShort	101	999	-
IVFunktionsausfall_numWeakType	xs:unsignedByte	00	99	-
IVSachleistung_numWeakType	xs:unsignedShort	000	999	-
IVRevisionstyp_numType	xs:unsignedShort	0	9	-
IVBeitragsart_numType	xs:unsignedShort	11	20	-
IVAblehnung_numWeakType	xs:unsignedShort	01	30	-
SonderfallcodeRente_Type	xs:unsignedByte	1	99	-
KuerzungSelbstverschulden_Type	xs:unsignedByte	0	99	-

Decimal minInclusive/maxInclusive/totalDigits/fractionDigits					
name	base	minInclusive	maxInclusive	totalDigits	fractionDigits
General					
AHVDauerJM_Type	xs:decimal	-	-	-	-
BeitragsdauerVor1973_Type	AHVDauerJM_Type	-	25.00	-	2
BeitragsdauerAb1973_Type	AHVDauerJM_Type	-	44.00	-	2
BeitragsdauerDurchschnittlichesJahreseinkommen_Type	AHVDauerJM_Type	-	45.00	-	2
Vorbezugsdatum_Type	AHVDatumJM_Type	-	-	-	-
Aufschubsdauer_Type	AHVDauerJM_Type	-	5.00	3	2
Abrufdatum_Type	AHVDatumJM_Type	-	-	-	-
Prestations					
AnzahlErziehungsgutschrift10_Type	xs:decimal	0.00	44.00	-	2
AnzahlBetreuungsgutschrift10_Type	xs:decimal	0.00	44.00	-	2
AnzahlUebergangsgutschrift10_Type	xs:decimal	0.0	8.0	2	1
DateTime minInclusive/maxInclusive					
name	base	minInclusive	maxInclusive		
General					
AHVTimestamp_Type	xs:dateTime	2004-01-01T00:00:00	2048-12-31T23:59:59		
AHVDatumJMT_Type	xs:date	1948-01-01	2048-12-31		
AHVDatumJM_Type	xs:gYearMonth	1948-01	2048-12		
AHVDatumJ_Type	xs:gYear	1948	2048		
PersPhys					
Geburtstag_Type	xs:date	1848-01-01	2048-12-31		
Todestag_Type	xs:date	1948-01-01	2048-12-31		
Geburtsjahr_Type	xs:gYear	1848	2048		
Todessjahr_Type	xs:gYear	1948	2048		
Geburtsmonat_Type	xs:gYearMonth	1848-01	2048-12		
Todessmonat_Type	xs:gYearMonth	1948-01	2048-12		

Length / Pattern					
name	base	length	minLength	maxLength	pattern
ARC					
MZRApplcode_weakType	xs:string	2	-	-	\d[\dABCDEFG]
CI					
AKAbrechnungsNr_Type	xs:string	-	-	-	-
General					
BetragFR_Type	xs:decimal	-	-	-	[+ -]?d{1,9}
BetragFRRP_Type	xs:decimal	-	-	-	[+ -]?d{1,9}\.d{1,2}
BetragFRRP12_Type	xs:decimal	-	-	-	([+ -]?d{1,11}\.d{1,2}\d{1,12}\.d{1,2})
BetragFRRP3_Type	xs:decimal	-	-	-	([+ -]?d{1,2}\.d{1,2}\d{1,3}\.d{1,2})
BetragFRRP4_Type	xs:decimal	-	-	-	([+ -]?d{1,3}\.d{1,2}\d{1,4}\.d{1,2})
BetragFRRP5_Type	xs:decimal	-	-	-	([+ -]?d{1,4}\.d{1,2}\d{1,5}\.d{1,2})
BetragFRRP7_Type	xs:decimal	-	-	-	([+ -]?d{1,6}\.d{1,2}\d{1,7}\.d{1,2})
BetragFRRP6_Type	xs:decimal	-	-	-	([+ -]?d{1,5}\.d{1,2}\d{1,6}\.d{1,2})
VisumIVStelle_Type	xs:string	-	-	8	-
String1stellig_Type	xs:string	1	-	-	-
String2stellig_Type	xs:string	-	1	2	-
String10stellig_Type	xs:string	-	1	10	-
String23stellig_Type	xs:string	-	1	23	-
String22stellig_Type	xs:string	-	1	22	-
String30stellig_Type	xs:string	-	1	30	-
PersPhys					
Versichertennummer8bis10Stellen_Type	xs:unsignedLong	-	-	-	[1-9][0-9]{7,9}
Versichertennummer8Stellen_Type	xs:unsignedLong	-	-	-	[1-9][0-9]{7}
Versichertennummer11Stellen_Type	xs:unsignedLong	-	-	-	[1-9][0-9]{10}
VersichertennummerUnbekannt_Type	xs:unsignedLong	-	-	-	[0]
VersichertennummerAHVteil_Type	xs:unsignedLong	-	-	-	[1-9][0-9]{4,6}
VersichertennummerEU_Type	xs:string	-	-	30	-
Geburtsort_Type	xs:string	-	-	40	« »
NameVorname_Type	xs:string	-	1	40	[A-Za-z]+([\- '[A-Za-z]+)*
NameVorname_WeakType	xs:string	-	1	-	-
NameUndVorname_Type	xs:string	-	1	40	[A-Za-z]+([\- '[A-Za-z]+)*[.][A-Za-z]+([\- '[A-Za-z]+)*
PhonName_Type	xs:string	-	-	-	[A-Za-z]{1,6}

Enumeration			
name	base	length	enumeration
ARC			
MZRSchlüsselzahl_strongType	xs:unsignedByte		11, 13, 15, 19, 21, 22, 25, 26, 31, 32, 33, 35, 41, 42, 43, 44, 61, 62, 63, 64, 65, 66, 67, 71, 73, 75, 77, 79, 81, 83, 84, 85, 86, 91, 92, 93, 94, 95, 96, 97, 98, 99
Compta			
VorzeichenCode_Type	xs:integer		0, 1
General			
IVStelle9_strongType	IVStelle9_weakType		1, 2, 3, 4, 5, 6, 7, 8, 9, 10, 11, 12, 13, 14, 15, 16, 17, 18, 19, 20, 21, 22, 23, 24, 25, 27, 50
IVStelle_strongType	IVStelle_weakType		301, 302, 303, 304, 305, 306, 307, 308, 309, 310, 311, 312, 313, 314, 315, 316, 317, 318, 319, 320, 321, 322, 323, 324, 325, 327, 350
IVZweigstelle_strongType	IVZweigstelle_weakType		301000, 302000, 303000, 304000, 305000, 306000, 307000, 308000, 309000, 310000, 311000, 312000, 313000, 314000, 315000, 316000, 317000, 318000, 319000, 320000, 321000, 322000, 323000, 324000, 325000, 327000, 350000
KantBundAGKasse_strongType	KantBundAGKasse_weakType		01, 02, 03, 04, 05, 06, 07, 08, 09, 10, 11, 12, 13, 14, 15, 16, 17, 18, 19, 20, 21, 22, 23, 24, 25, 26, 27, 150
VerbandAGKasse_strongType	VerbandAGKasse_weakType		028, 031, 032, 033, 034, 035, 036, 037, 038, 040, 042, 043, 044, 045, 046, 048, 051, 052, 053, 054, 055, 056, 057, 058,

			059, 060, 061, 062, 063, 064, 065, 066, 067, 068, 069, 070, 071, 073, 074, 075, 076, 077, 078, 079, 080, 081, 082, 083, 084, 085, 086, 087, 088, 089, 090, 091, 092, 093, 094, 095, 096, 097, 098, 099, 100, 101, 102, 103, 104, 105, 106, 107, 108, 109, 110, 111, 112, 113, 114, 115, 116
ELAmt_strongType	ELAmt_weakType		401, 402, 403, 404, 405, 406, 407, 408, 409, 410, 411, 412, 412, 413, 414, 415, 416, 417, 418, 419, 420, 421, 422, 423, 424, 425, 426, 427, 428, 429, 430, 431
ELAmtZweigstelle_strongType	ELAmtZweigstelle_weakType		401000, 402000, 403000, 404000, 405000, 406000, 407000, 408000, 409000, 410000, 411000, 412000, 413000, 414000, 415000, 416000, 417000, 418000, 419000, 420000, 421000, 422000, 423000, 424000, 425000, 426000, 427000, 428000, 429000, 430000, 431000
MVAmt_strongType	MVAmt_weakType		501, 502, 503, 504, 505, 506, 507, 508, 509, 510, 511, 512, 513, 514, 515, 516, 517, 518, 519, 520, 521, 522, 523, 524, 525, 526, 527, 528, 529, 530, 531, 532, 533, 534, 535, 536, 537, 538, 539, 540

MVAmtZweigstelle_strongType	MVAmtZweigstelle_weakType		500000, 501000, 502000, 503000, 504000, 505000, 506000, 507000, 508000, 509000, 510000, 511000, 512000, 513000, 514000, 515000, 516000, 517000, 518000, 519000, 520000, 521000, 522000, 523000, 524000, 525000, 526000, 527000, 528000, 529000, 530000, 531000, 532000, 533000, 534000, 535000, 536000, 537000, 538000, 539000, 540000
PseudoKassen_Type	xs:unsignedInt		599000, 990000, 995000
Kanton2B_Type	xs:string	2	AG, AI, AR, BE, BL, BS, FR, GE, GL, GR, JU, LU, NE, NW, OW, SG, SH, SO, SZ, TI, TG, UR, VD, VS, ZG, ZH
Sprache_Type	xs:string		français, Deutsch, italiano, english
Sprache2B_Type	xs:string		fr, de, it, en
Kanton2B_Type	xs:string	2	AG, AI, AR, BE, BL, BS, FR, GE, GL, GR, JU, LU, NE, NW, OW, SG, SH, SO, SZ, TI, TG, UR, VD, VS, ZG, ZH
KantonNrBSV_StrongType	KantonNrBSV_weakType		1, 2, 3, 4, 5, 6, 7, 8, 9, 10, 11, 12, 13, 14, 15, 16, 17, 18, 19, 20, 21, 22, 23, 24, 25, 50
PersPhys			
Datumgenauigkeit (attribut)	xs:string		Tag, Monat, Jahr
Prestations			
AngerechneteEinkommen_Type	xs:unsignedByte		1, 2, 3
OrdentlicheAHVRente9_strongType	xs:unsignedByte		10, 11, 12, 13, 14, 15, 16, 33, 34, 35, 36
OrdentlicheIVRente9_strongType	xs:unsignedByte		50, 51, 52, 53, 54, 55, 56
AusserordentlicheAHVRente9_strongType	xs:unsignedByte		20, 21, 22, 23, 24, 25, 26, 43, 44, 45, 46
AusserordentlicheIVRente9_strongType	xs:unsignedByte		70, 71, 72, 73, 74, 75, 76
HilflosenentschaedigungenAHV9_strongType	xs:unsignedByte		95, 96, 97
HilflosenentschaedigungenIV9_strongType	xs:unsignedByte		91, 92, 93

OrdentlicheAHVRente10_strongType	xs:unsignedByte		10, 13, 14, 15, 16, 33, 34, 35
OrdentlicheIVRente10_strongType	xs:unsignedByte		50, 53, 54, 55
AusserordentlicheAHVRente10_strongType	xs:unsignedByte		20, 23, 24, 25, 26, 45
AusserordentlicheIVRente10_strongType	xs:unsignedByte		70, 73, 74, 75
HilflosenentschaedigungenZuHause-AHV10_strongType	xs:unsignedByte		85, 86, 87
HilflosenentschaedigungenZuHause-IV10_strongType	xs:unsignedByte		81, 82, 83, 84, 88
HilflosenentschaedigungenZuHauseUndIm-HeimAHV10_strongType	xs:unsignedByte		95, 96, 97
HilflosenentschaedigungenZuHauseUndIm-HeimIV10_strongType	xs:unsignedByte		91, 92, 93
Mutationscode_Type	xs:unsignedByte		1, 2, 3, 4, 5, 6, 7, 8, 77, 78, 89, 99
IVAblehnung_numStrongType	xs:unsignedShort		01, 02, 03, 04, 05, 06, 08, 09, 10, 11, 12, 13, 14, 15, 16, 17, 18, 19, 25, 30

Union		
name	type	
General		
AGKasse_weakType	KantBundAGKasse_weakType	VerbandAGKasse_weakType
AGKasse_strongType	KantBundAGKasse_strongType	VerbandAGKasse_strongType
AGKasseIVStelle_strongType	AGKasse_strongType	IVStelle_strongType
AGKasseIVZweigstelle_weakType	AGKasseZweigstelle_weakType	IVZweigstelle_weakType
AGKasseIVZweigstelle_strongType	AGKasseZweigstelle_strongType	IVZweigstelle_strongType
IrgendeineZweigstelle_strongType	AGKasseZweigstelle_strongType	IVZweigstelle_strongType
	MVAmtZweigstelle_strongType	PseudoKassen_Type
IrgendeineZweigstelle_weakType	ELAmtZweigstelle_weakType	AGKasseZweigstelle_weakType
	IVZweigstelle_weakType	MVAmtZweigstelle_weakType
	PseudoKassen_Type	
WohnkantonStaat_weakType	LandNrBSV_weakType	Kanton2B_Type
WohnkantonStaatBSV_weakType	LandNrBSV_weakType	KantonNrBSV_StrongType
PersPhys		
Versichertennummer8bis11Stellen_Type	Versichertennummer11Stellen_Type	Versichertennummer8bis10Stellen_Type
Versichertennummer11oder13Stellen_Type	Versichertennummer11Stellen_Type	Versichertennummer13Stellen_Type
Versichertennummer8bis13Stellen_Type	Versichertennummer8bis11Stellen_Type	Versichertennummer13Stellen_Type
Versichertennummer11oder13StellenOderUnbekannt_Type	Versichertennummer11Stellen_Type VersichertennummerUnbekannt_Type	Versichertennummer13Stellen_Type
VersichertennummerPartiell_Type	Versichertennummer8bis13Stellen_Type	VersichertennummerAHVteil_Type
Prestations		
OrdentlicheRente9_strongType	OrdentlicheAHVRente9_strongType	OrdentlicheIVRente9_strongType
AusserordentlicheRente9_strongType	AusserordentlicheAHVRente9_strongType	AusserordentlicheIVRente9_strongType
Hilflosenentschaedigungen9_strongType	HilflosenentschaedigungenAHV9_strongType	HilflosenentschaedigungenIV9_strongType
Leistungsart9_strongType	OrdentlicheRente9_strongType	AusserordentlicheRente9_strongType
	Hilflosenentschaedigungen9_strongType	
OrdentlicheRente10_strongType	OrdentlicheAHVRente10_strongType	OrdentlicheIVRente10_strongType

AusserordentlicheRente10_strongType	AusserordentlicheAHVRente10_strongType	AusserordentlicheIVRente10_strongType
Hilflosenentschaedigung10_strongType	HilflosenentschaedigungenZuHauseAHV10_strongType	
	HilflosenentschaedigungenZuHauseIV10_strongType	
	HilflosenentschaedigungenZuHauseUndImHeimAHV10_strongType	
	HilflosenentschaedigungenZuHauseUndImHeimIV10_strongType	
Leistungsart10_strongType	OrdentlicheRente10_strongType	AusserordentlicheRente10_strongType
	Hilflosenentschaedigung10_strongType	
Leistungsart_alle_Revisionen_strongType	Leistungsart10_strongType	Leistungsart9_strongType
VersichertennummerErgaenzend_Type	Versichertennummer11oder13Stellen_Type	VersichertennummerUnbekannt_Type

Sequence (complexType)			
name	element name	element type	
General			
AHVPeriodeJ_Type	Anfangsjahr	AHVDatumJ_Type	
	Endjahr	AHVDatumJ_Type	
AHVPeriodeJM_Type	Anfangsmonat	AHVDatumJM_Type	
	Endmonat	AHVDatumJM_Type	
AHVPeriodeJMT_Type	Anfangstag	AHVDatumJMT_Type	
	Endtag	AHVDatumJMT_Type	
AHVPeriodeJBuch_Type	Anfangstag	AHVDatumJMT_Type	
	Endtag	AHVDatumJMT_Type	
Attribute (complexType)			
name	base	attribute ref	attribute use
PersPhys			
Geburtsdatum_Type	Geburtstag_Type	Datumgenauigkeit	optional
Todesdatum_Type	Todestag_Type	Datumgenauigkeit	optional
Boolean			
name	base		
EinkommengrenzenCode_Type	xs:boolean		
MinimalgarantieCode_Type	xs:boolean		