



Schweizerische Eidgenossenschaft  
Confédération suisse  
Confederazione Svizzera  
Confederaziun svizra

Eidgenössisches Departement des Innern EDI  
**Bundesamt für Sozialversicherungen BSV**

# **Kreisschreiben über das Verfahren zur Leistungsfestsetzung in der AHV/IV/EL (KSBIL)**

**Bilaterale Abkommen Schweiz-EU  
Abkommen mit der EFTA**

**Gültig ab 04.04.2016**

Stand: 01.01.2021

318.105 d KSBIL

11.20

## **Allgemeine Vorbemerkungen**

Das vorliegende Kreisschreiben regelt das Rentenfestsetzungsverfahren nach schweizerischem Recht im Verhältnis zu den EU-Ländern einerseits und zu den EFTA-Staaten Island, Liechtenstein und Norwegen andererseits.

Es wird auf dem AHV/IV-Extranet (Rubrik AHV, IV oder EL / Weisungen) und auf der BSV-Vollzugs-Website (<http://www.sozialversicherungen.admin.ch>) publiziert.

Soweit dieses Kreisschreiben keine abweichenden Bestimmungen enthält, sind alle im Rentenbereich der AHV/IV gültigen Weisungen vollumfänglich anwendbar.

## **Vorbemerkungen zur Einführung der „Swiss Web Application Pension (SWAP)“ per 04.04.2016:**

Im Rahmen der per 1. April 2012 in Kraft getretenen Verordnungen (EG) Nr. 883/2004 und (EG) Nr. 987/2009 zur Koordinierung der Systeme der sozialen Sicherheit soll das zwischenstaatliche Rentenantragsverfahren künftig elektronisch durchgeführt werden. Dazu ist die Schweiz verpflichtet, sich am Programm EESSI (Electronic Exchange of Social Security Information) zu beteiligen. Damit die Anbindung der Schweiz an EESSI erfolgen kann, muss auch der innerschweizerische Austausch elektronisch abgewickelt werden. Dies erfolgt unabhängig von der EU im Rahmen des schweizerischen Projekts „SNAP-EESSI Pension“. Im Bereich der Renten wird daher der Datenaustausch zwischen den Ausgleichskassen, IV-Stellen und der Zentralen Ausgleichsstelle (ZAS) neu elektronisch mit der neuen Applikation SWAP erfolgen.

Mit Inkrafttreten des vorliegenden Kreisschreibens per 04.04.2016 erfolgt ebenfalls die operative Betriebsaufnahme von SWAP bei der ZAS. Die Einführung bei den Ausgleichskassen und IV-Stellen ist wie folgt vorgesehen:

### Alters- und Hinterlassenenrentenanträge (AHV-Anträge)

Ab dem 04.04.2016 können AHV-Anträge bereits elektronisch via SWAP der ZAS gemeldet werden. Während einer 6-monatigen Übergangsfrist kann die Einleitung des EU/EFTA-Rentenantragsverfahrens weiterhin in Papierform mit den entsprechenden E-Formularen erfolgen. Spätestens ab dem **03.10.2016** sind sämtliche AHV-Anträge mittels SWAP der ZAS zu melden.

### Invalidenrentenanträge (IV-Anträge)

IV-Anträge können erstmals ab dem 03.10.2016 durch die IV-Stellen in elektronischer Form der ZAS und/oder der AK gemeldet werden. Bis zu diesem Zeitpunkt und während einer weiteren 3-monatigen Übergangsfrist bis am 31.12.2016 kann die Einleitung des EU/EFTA-Rentenverfahrens weiterhin mit den Papierformularen erfolgen. Ab **01.01.2017** sind sämtliche IV-Anträge ausschliesslich mit SWAP einzureichen.

***Per 01.01.2017 ist daher SWAP definitiv eingeführt. Ab diesem Zeitpunkt sind alle Anträge ausschliesslich elektronisch einzureichen.***

Aufgrund der zahlreichen Änderungen, welche sich vor allem auf das zwischenstaatliche Antragsverfahren (Ziff. 2.2) beziehen, erfolgt eine vollständige Neuauflage des vorliegenden Kreisschreibens. Dadurch konnte auch die Nummerierung angepasst und aufgehobene Randziffern vollständig entfernt werden.

Zudem enthält die Neuauflage im Anhang 5 eine schematische Darstellung über das neue Antragsverfahren.

### **Vorbemerkungen zur Aktualisierung der Sozialversicherungsregelungen im EFTA-Übereinkommen (in Kraft seit 01.01.2016):**

Per 1. Januar 2016 trat die 3. Aktualisierung der Sozialversicherungsregelungen im EFTA-Übereinkommen (Anlage 2 zu Anhang K) in Kraft. Wir informierten mittels E-Mail vom 18.12.2015 über die Änderungen.

Mit dieser Anpassung werden in den Beziehungen zu den EFTA-Staaten (Liechtenstein, Norwegen, Island) die Verordnungen Nr. 883/2004 und 987/2009 sowie die letzten EU-Verordnungen, die in das Freizügigkeitsabkommen Schweiz – EU (FZA) integriert wurden, übernommen. Somit werden in unseren Beziehungen zu den EFTA-Staaten die gleichen Koordinierungsbestimmungen gelten wie im Verhältnis zu den EU-Staaten.

Im Rahmen der Überarbeitung des KSBIL wurden diese Änderungen berücksichtigt.

## **Vorwort zum Nachtrag 1, gültig ab 1. Januar 2018**

Der vorliegende Nachtrag 1 enthält die auf den 1. Januar 2018 in Kraft tretenden Änderungen. Mit dem Vermerk 1/18 unter jeder betreffenden Randziffer wird auf die Änderung hingewiesen.

Infolge der definierten SWAP-Verfahrensabläufen sowie der Verordnungen (EG) Nr. 987/2009 (Art. 47 C) und (EG) Nr. 883/2004 wird die Bestimmung Rz 2032 aufgehoben. Das zwischenstaatliche Verfahren ist immer einzuleiten, sobald ersichtlich ist, dass die Person Versicherungs- und Beschäftigungszeiten in der EU aufweist.

Eine Präzisierung wurde vorgenommen bezüglich der möglichen Ausrichtung einer ausserordentlichen Rente in einen EU-Staat. Voraussetzung für einen Export in einen EU-Staat ist, dass die leistungsberechtigte Person vor dem Eintritt Versicherungsfall in der Schweiz oder in einem EU-Mitgliedstaat erwerbstätig war.

Der Nachtrag erhält weitere Ergänzungen und inhaltliche Präzisierungen, die aufgrund in der Praxis gesammelten Erfahrungen notwendig sind. So wurde ebenfalls aufgenommen, dass die Verordnung (EG) Nr. 883/2004 seit 1.1.2017 für Kroatien anwendbar ist. Des Weiteren wurden in diversen Bestimmungen die Differenzierung zwischen den Staatsangehörigen der EU und der EFTA aufgenommen.

## **Vorwort zum Nachtrag 2, gültig ab 1. Januar 2020**

Der vorliegende Nachtrag 2 enthält die auf den 1. Januar 2020 in Kraft tretenden Änderungen. Mit dem Vermerk 1/20 unter jeder betreffenden Randziffer wird auf die Änderung hingewiesen.

Insbesondere wurden Präzisierungen bezüglich dem zwischenstaatlichen Antragsverfahren bei Anträgen auf Leistungen bei Invalidität im Rahmen der Koordinierung der sozialen Sicherheit zwischen der Schweiz und EU-/EFTA-Staaten vorgenommen. Mit der Leistungsanmeldung in der Schweiz werden gleichzeitig auch EU-Ansprüche geltend gemacht. Auch wenn in der Schweiz aufgrund der Schweizer Definition der Invalidität keine Leistungen zugesprochen werden, muss der Antrag in die EU-Länder weitergeleitet werden, da allenfalls in diesen Ländern aufgrund anderer Leistungsvoraussetzungen dennoch ein Leistungsanspruch besteht. Hierzu wurde insbesondere das Kapitel "2.2.2 Bei IV-Anträgen" ergänzt und teilweise neu strukturiert. Diese Präzisierungen betreffen insbesondere das Verfahren zwischen den IV-Stellen und der Schweizerischen Ausgleichskasse.

Wie im IV-Rundschreiben Nr. 380 vom 10. Dezember 2018 angekündigt, wurde per 1. Januar 2019 das bisherige Arztberichtformular E 213 durch das elektronische Formular «Ausführlicher ärztlicher Bericht» abgelöst. In einer Übergangsphase konnten noch beide Fassungen des internationalen Arztberichtes verwendet werden. Seit dem 1. Juli 2019 steht nur noch das neue Berichtsformular zur Verfügung. Entsprechend wurden die betroffenen Weisungsbestimmungen überarbeitet.

Schlussendlich wurde eine Präzisierung bezüglich Abklärungen für die EL vorgenommen.

## **Vorwort zum Nachtrag 3, gültig ab 1. Januar 2021**

Der vorliegende Nachtrag 3 enthält die auf den 1. Januar 2021 in Kraft tretenden Änderungen. Mit dem Vermerk 1/21 unter jeder betreffenden Randziffer wird auf die Änderung hingewiesen.

Das Abkommen über die Personenfreizügigkeit zwischen der Schweiz und der EU (FZA) gilt ab dem 1. Januar 2021 nicht mehr für die Beziehungen zwischen der Schweiz und dem Vereinigten Königreich.

Die im Bereich der sozialen Sicherheit erworbenen Rechte von Personen, die vor dem 1. Januar 2021 von Seiten der Schweiz und des Vereinigten Königreichs dem FZA unterstellt waren, bleiben auf der Grundlage des Abkommens über die Bürgerrechte gewahrt (vgl. [www.bsv.admin.ch/bsv/de/home/sozialversicherungen/int/brexit.html](http://www.bsv.admin.ch/bsv/de/home/sozialversicherungen/int/brexit.html) und [Mitteilung an die AHV-Ausgleichskasse und EL-Durchführungstellen Nr. 430 vom 16.11.2020](#)).

Zur neuen Regelung, die ab dem 1. Januar 2021 für die Beziehungen zwischen der Schweiz und dem Vereinigten Königreich gilt, stehen auf der [Internetseite des BSV](#) spezifische Informationen zur Verfügung.

In der französischen Version wird in der Rz 2058 eine von der deutschen Version abweichende Formulierung korrigiert.



## Inhaltsverzeichnis

Abkürzungen .....	11
A. Freizügigkeitsabkommen mit der EU.....	13
1. Geltungsbereich .....	13
1.1 Betroffener Personenkreis.....	13
1.2 Zeitliche Geltung .....	14
1.3 Nachversicherung bei Eingliederungsmassnahmen der IV .....	15
2. Zuständigkeit und Verfahren .....	16
2.1 Einreichung der Anmeldung .....	16
2.2 Durchführung des zwischenstaatlichen Antragsverfahrens.....	18
2.2.1 Bei Alters- und Hinterlassenenrenten (AHV-Antrag).....	18
2.2.2 Bei IV-Anträgen.....	21
2.2.2.1 Allgemeine Bestimmungen.....	21
2.2.2.2 Einleitung des Antragsverfahren .....	22
2.2.2.3 Vervollständigung IV-Antrag im Zeitpunkt der IV- Entscheidung .....	24
2.2.3 Bescheinigung der Versicherungs- und Wohnzeiten / Angaben über den Beschäftigungsverlauf.....	26
2.2.3.1 Bescheinigung der Versicherungs- und Wohn-zeiten (P5000) .....	26
2.2.3.2 Bericht über den Beschäftigungsverlauf (P4000) .....	28
3. Anspruch und Berechnung von AHV- und IV-Renten .....	29
3.1 Im Allgemeinen .....	29
3.1.1 Die dreijährige Mindestbeitragsdauer in der IV .....	29
3.1.2 Zur Berechnung der schweizerischen IV-Renten .....	30
3.2 Anspruch auf Kinder- und Waisenrenten .....	31
4. Unterjährige Versicherungszeiten .....	31
4.1 Unterjährige ausländische Versicherungszeiten.....	31
4.2 Verfahren bei Nichterfüllung der einjährigen Mindestbeitragsdauer in der Schweiz.....	33

---

5.	Mutationen bei altrechtlichen Renten und Export von AHV- und IV-Renten .....	33
5.1	Ablösung einer IV-Rente durch eine Altersrente oder eine Hinterlassenenrente .....	33
5.2	Eintritt Splittingfall.....	34
5.3	Wiederaufleben der Invalidität .....	34
5.4	Änderung des Invaliditätsgrades .....	35
5.5	Export von Viertelsrenten der IV.....	35
5.6	Export von ausserordentlichen AHV- und IV-Renten.....	36
5.7	Export von Leistungen der AHV/IV von Staatsangehörigen ehemaliger Nichtvertragsstaaten .....	37
6.	Ergänzungsleistungen (EL) und Hilflosenentschädigungen (HE) .....	38
6.1	Abklärungen für die EL.....	38
6.2	Anspruch auf Hilflosenentschädigungen (HE) der AHV ...	39
B.	Abkommen mit der EFTA .....	40
C.	Inkrafttreten und Übergangsbestimmungen bei Einführung von SWAP.....	41
D.	Anhänge.....	43
	Anhang 1: Liste der im Rentenbereich relevanten P-Formulare.....	43
	Anhang 2: .....	44
	Anhang 3: Rentenalter in den EU-Staaten.....	45
	Anhang 4: Zuordnung der schweizerischen Versicherungs- und Wohnzeiten in SWAP .....	46
	Anhang 5: Grafische Darstellung des Antragsverfahrens .....	47

**Abkürzungen**

AHV-Antrag	Alters- und Hinterlassenenrentenantrag
AHV	Alters- und Hinterlassenenversicherung
AHVG	Bundesgesetz über die Alters- und Hinterlassenenversicherung
Abs.	Absatz
Art.	Artikel
BSV	Bundesamt für Sozialversicherungen
d.h.	das heisst
EESSI	Electronic Exchange of Social Security Information
EFTA	Europäische Freihandelsassoziation
EG	Europäische Gemeinschaft
EL	Ergänzungsleistungen zur AHV/IV
ELG	Bundesgesetz über Ergänzungsleistungen zur Alters-, Hinterlassenen- und Invalidenversicherung
EU	Europäische Union
EWG	Europäische Wirtschaftsgemeinschaft
EWR	Europäischer Wirtschaftsraum
HE	Hilflosenentschädigung
IK	Individuelles Konto
IV	Invalidenversicherung
IVG	Bundesgesetz über die Invalidenversicherung

IVV	Verordnung über die Invalidenversicherung
KS 3	Kreisschreiben über die Berechnung von überführten und altrechtlichen Renten bei Mutationen und Ablösungen
VO	Verordnung der Europäischen Gemeinschaft
RWL	Wegleitung über die Renten in der Eidgenössischen Alters-, Hinterlassenen- und Invalidenversicherung
WVP	Wegleitung über die Versicherungspflicht in der AHV/IV
PD	Portable Document
Rz	Randziffer
SAK	Schweizerische Ausgleichskasse
SF	Sonderfall-Code
SNAP	Swiss National Action Plan
SWAP	Swiss Web Application Pension
SZ	Schlüsselzahl
UPI	Unique Person Identification (Personeninformationsdatenbank der ZAS)
ZAS	Zentrale Ausgleichsstelle
Ziff.	Ziffer

## A. Freizügigkeitsabkommen mit der EU

### 1. Geltungsbereich

#### 1.1 Betroffener Personenkreis

- 1001  
1/21 Das Freizügigkeitsabkommen und die vorliegenden Bestimmungen gelten für sämtliche, im Folgenden genannten, EU-Staaten:  
Belgien, Bulgarien, Dänemark, Deutschland, Estland, Finnland, Frankreich, Griechenland, Irland, Italien, Kroatien, Lettland, Litauen, Luxemburg, Malta, Niederlande, Österreich, Polen, Portugal, Rumänien, Schweden, Slowakei, Slowenien, Spanien, Tschechische Republik, Ungarn und Zypern.
- 1002 Das Freizügigkeitsabkommen gilt für Schweizer Bürgerinnen und Bürger sowie für EU-Staatsangehörige von in Rz 1001 genannten EU-Staaten, die den Rechtsvorschriften eines EU-Staates oder der Schweiz unterstellt sind oder waren ([Art. 2 Abs. 1 VO 883/04](#)). Für Leistungsansprüche von Personen, die gemäss den Rechtsvorschriften eines EU-Staates oder der Schweiz versichert sind oder waren, gilt das Abkommen auch bei Wohnsitz ausserhalb der Schweiz oder des EU-Raumes.
- 1003  
1/18 Das Freizügigkeitsabkommen gilt auch für nicht erwerbstätige Schweizer Bürgerinnen und Bürger sowie für EU-Staatsangehörige, soweit sie in der Schweiz oder in einem EU-Staat versichert sind oder waren.
- 1004 Lernende gelten als erwerbstätige Personen und fallen ebenfalls unter das Freizügigkeitsabkommen.
- 1005 Der Ausübung einer Erwerbstätigkeit gleichgestellt ist der Bezug von Ersatzeinkommen. Dies gilt insbesondere für Leistungen der Arbeitslosenversicherung oder für Taggelder der Kranken- oder der Unfallversicherung, welche infolge krankheits- oder unfallbedingter Aufgabe der Erwerbstätigkeit als Lohnersatz ausgerichtet werden.

- 1006 Flüchtlinge und Staatenlose sind dem Freizügigkeitsabkommen unterstellt, sofern sie in der Schweiz oder im Gebiet eines EU-Staates wohnen.
- 1007 Das Freizügigkeitsabkommen gilt auch für die abgeleiteten Rentenansprüche (Kinder- und AHV-Zusatzrenten) und für die Hinterlassenenrenten der obenerwähnten Personen. Die Staatsangehörigkeit der Familienangehörigen ist unwesentlich. Die Auszahlung der Leistungen erfolgt in der Regel unabhängig vom Wohnland (vorbehalten bleiben Kinderrenten zu Viertelsrenten der IV, welche bei Wohnsitz ausserhalb der Schweiz oder des EU-Raumes nicht ausgerichtet werden).
- 1008 Ausserdem erstreckt sich die Wirkung des Abkommens auf die Hinterlassenen von Nicht-EU-Staatsangehörigen, sofern diese selbst Schweizer Bürger/innen oder Angehörige von EU-Staaten oder Staatenlose oder Flüchtlinge sind.

## 1.2 Zeitliche Geltung

- 1009 Das Freizügigkeitsabkommen gilt grundsätzlich für alle Rentenansprüche, die nach dem Beginn der Anwendung des Abkommens verfügt werden, unabhängig vom Zeitpunkt des Eintritts des Versicherungsfalls. Massgebend ist somit ausschliesslich der Verfügungszeitpunkt.
- 1010 Leistungsansprüche, über die nach dem Inkrafttreten der [VO 883/04](#)<sup>1</sup> verfügt wird, werden auf der Grundlage der neuen [VO 883/04](#) festgestellt.

---

<sup>1</sup> In Kraft seit 1. April 2012

### 1.3 Nachversicherung bei Eingliederungsmassnahmen der IV

- 1011 Schweizerische Staatsangehörige oder Personen mit der Staatsangehörigkeit eines EU-Landes, die in der Schweiz ohne Wohnsitz zu haben eine Erwerbstätigkeit als Arbeitnehmende oder Selbständigerwerbende ausgeübt haben und den schweizerischen Rechtsvorschriften über die IV nicht mehr unterliegen, weil sie ihre existenzsichernde Erwerbstätigkeit in der Schweiz in Folge Unfalls oder Krankheit aufgeben mussten, gelten in Bezug auf den Anspruch von Eingliederungsmassnahmen als versichert. Dies gilt auch während der Durchführung dieser Massnahmen, sofern sie keine anderweitige Erwerbstätigkeit ausserhalb der Schweiz aufnehmen. Der Nachversicherungsschutz endet hingegen beim Bezug einer IV-Rente (ganze oder Bruchteilsrente), bei abgeschlossener erstmaliger Eingliederung oder beim Bezug einer Leistung der Arbeitslosenversicherung des Wohnlandes.
- 1012 Somit hat beispielsweise ein Grenzgänger Anspruch auf Eingliederungsmassnahmen, wenn er seine Arbeit in der Schweiz wegen Krankheit oder Unfall aufgeben musste. Nicht erforderlich ist dabei, dass der Grenzgänger bis zum Leistungsanspruch weiterhin Beiträge in der Schweiz entrichtet.
- 1013 Gibt er hingegen seine Arbeit in der Schweiz freiwillig auf, ohne eine anschliessende Beschäftigung in einem anderen Staat aufzunehmen, so hat er gemäss dieser Bestimmung keinen Anspruch auf schweizerische Eingliederungsmassnahmen. In diesem Fall wäre vielmehr der Wohnsitzstaat für die Eingliederung zuständig. Das Gleiche gilt bei Aufgabe der Erwerbstätigkeit in Folge von Arbeitslosigkeit.

## 2. Zuständigkeit und Verfahren

### 2.1 Einreichung der Anmeldung

- 2001 Die Anmeldung für eine Alters-, Hinterlassenen- oder Invalidenrente ist bei der Versicherung im Wohnsitzland (= zuständiger Träger) der anspruchsberechtigten Person oder beim Träger des Mitgliedstaates, dessen Rechtsvorschriften zuletzt anwendbar waren, einzureichen ([Art. 45 Abs. 4 VO 987/09](#)).
- 2002 Personen, die in der Schweiz wohnen und die zu keinem Zeitpunkt Versicherungszeiten in der Schweiz zurückgelegt haben sind darauf hinzuweisen, dass Rentenansprüche aus Vertragsstaaten direkt bei den ausländischen Versicherungsträgern geltend gemacht werden müssen.
- 2003 Sollte trotzdem ein Antrag einer Person mit Wohnsitz in der Schweiz, die zu keinem Zeitpunkt Versicherungszeiten in der Schweiz zurückgelegt hat, oder von Hinterlassenen einer solchen Person eingehen, ist dieser unter Angabe des Antragsdatums an den zuständigen ausländischen Versicherungsträger weiterzuleiten ([Art. 45 Abs. 4 VO 987/09](#)).
- 2004 Wohnt die antragstellende Person nicht in einem EU-Mitgliedstaat, so ist das Leistungsgesuch beim Versicherungsträger desjenigen Landes (Schweiz oder EU-Staat) einzureichen, bei dem die leistungsberechtigte bzw. verstorbene Person zuletzt versichert war ([Art. 45 Abs. 4 VO 987/09](#)).
- 2005  
1/20 Auch für Grenzgänger mit ausländischem Wohnsitz gelten die allgemeinen Zuständigkeits- und Verfahrensregeln (Ziff. 2, in IV-Fällen besonders die Rz 2030 - 2041.2).
- 2006 Wird die Anmeldung bei einem unzuständigen Träger im In- oder Ausland eingereicht, so hat dieser die Anmeldung an den zuständigen Träger weiterzuleiten ([Art. 2 Abs. 3 VO 987/09](#)).



- 2007 Weist eine Person in der Schweiz oder in einem oder mehreren EU-Staaten Versicherungszeiten auf, die einen Rentenanspruch begründen können, so löst ein einziger Leistungsantrag in allen beteiligten Staaten das Anmeldeverfahren aus. Hat die Person das schweizerische Rentenalter noch nicht erreicht, so ist der Rentenanspruch durch die innerschweizerische Ausgleichskasse (ohne SAK) verfüngungsweise zu verneinen. In der Verfügung ist darauf hinzuweisen, dass bei Erreichen des Rentenalters in der Schweiz der Anspruch neu geltend gemacht werden kann.
- 2008 Eine Person kann im Leistungsantrag auch ausdrücklich wünschen, dass die Feststellung der Leistung in einzelnen Ländern aufgeschoben wird ([Art. 50 Abs. 1 VO 883/04](#), [Art. 46 Abs. 2 VO 987/09](#); in der Praxis dürften diese Fälle selten sein). Dies kann etwa auch dann der Fall sein, wenn sich die leistungsberechtigte Person in einem EU-Mitgliedstaat, welcher ein tieferes Rentenalter vorsieht als die Schweiz für eine Altersrente anmeldet, den Bezug der schweizerischen (vorgezogenen) Rentenleistung aber noch nicht wünscht. In diesen Fällen ist die Person von der Ausgleichskasse in geeigneter Weise über ihren zukünftigen Altersrentenanspruch zu informieren (z.B. Formbrief mit Merkblatt 3.01). Eine Ablehnungsverfügung ist nicht erforderlich.
- 2009 Diese Bestimmung betrifft ausschliesslich den zwischenstaatlichen Verfahrensaufschub, nicht aber den Aufschub einzelner Leistungen (z.B. schweizerischer Rentenaufschub).
- 2010 Beantragt eine Person, die seinerzeit für einen oder mehrere Staaten das zwischenstaatliche Verfahren aufgeschoben hatte, die Leistung aus diesem Staat bzw. den Staaten, so ist das vollständige Verfahren nach den allgemeinen Bestimmungen durchzuführen.
- 2011 Massgebend ist das Anmeldedatum bei demjenigen Träger (oder der nach innerstaatlichem Recht zur Entgegennahme

der Anmeldung befugten Stelle), bei welchem die Anmeldung erstmals bzw. zuerst eingereicht worden ist. Das Anmeldedatum ist zu registrieren (vgl. Rz 1211 [RWL](#)).

- 2012 Zur Bestimmung des Anmeldedatums kann nur dann auf die schweizerische Rentenanmeldung abgestellt werden, falls das Anmeldeformular Angaben über eine Erwerbstätigkeit oder über Wohnzeiten in einem EU-Staat enthält. Fehlen entsprechende Angaben, kann als Anmeldedatum für EU-Anträge erst das Datum der Meldung, welche sich explizit auf einen ausländischen Rentenanspruch bezieht, berücksichtigt werden (z.B. nachträgliche Meldung der Person).
- 2013 Das Verfahren ist auch dann einzuleiten, wenn sich eine Person in der Schweiz für den Vorbezug der AHV-Altersrente anmeldet.

## **2.2 Durchführung des zwischenstaatlichen Antragsverfahrens**

### **2.2.1 Bei Alters- und Hinterlassenenrenten (AHV-Antrag)**

- 2014 Ein AHV-Antrag auf eine EU-Rente muss schriftlich eingereicht werden. Dies kann durch die Verwendung der schweizerischen Anmeldeformulare ("Anmeldung für eine Altersrente" oder "Anmeldung für eine Hinterlassenenrente") erfolgen, falls die EU-Rente zum gleichen Zeitpunkt wie die schweizerische Rente beantragt wird.
- 2015 Macht die Person den EU-Anspruch nicht zum gleichen Zeitpunkt wie den schweizerischen Anspruch geltend, weil z.B. im Zeitpunkt des Antrages das schweizerische Rentenalter noch nicht erreicht wurde und/oder kein Anspruch auf eine schweizerische Rente besteht, so stellt SWAP entsprechende Antragsformulare zur Verfügung ("Antrag auf eine Altersrente aus einem EU-Staat", "Antrag auf eine Hinterlassenenrente aus einem EU-Staat").

- 2016 Die Formulare sind durch die Ausgleichskasse mit den bei ihr bereits bekannten Angaben über die Person vor zu erfassen. Dies erfolgt durch Eingabe oder Import der Daten in SWAP. Aufgrund der erfassten Daten generiert SWAP automatisch ein bereits vorausgefülltes Anmeldeformular, welches der Person zur Vervollständigung und Unterschrift zugestellt werden kann (Maske "Zusammenfassung").
- 2017 Das vorausgefüllte Formular kann auch verwendet werden, falls bereits eine schweizerische Rente mit den herkömmlichen Formularen ("Anmeldung für eine Altersrente" oder "Anmeldung für eine Hinterlassenenrente") beantragt wurde und aus diesen Formularen resp. aus dem Rentendossier nicht sämtliche für den EU-Antrag notwendigen Daten hervorgehen.
- 2018 Ein AHV-Antrag für eine EU-Rente ersetzt hingegen in keinem Fall die Anmeldung für eine schweizerische Rente. Diese muss weiterhin mit dem herkömmlichen Formular ("Anmeldung für eine Altersrente" oder "Anmeldung für eine Hinterlassenenrente") geltend gemacht werden.
- 2019 Liegt ein EU-Rentenantrag vor oder geht aus der schweizerischen Rentenanmeldung in irgendeiner Weise hervor, dass eine Person Versicherungszeiten in einem EU-Staat zurückgelegt hat, so ist durch die zuständige Ausgleichskasse das zwischenstaatliche Antragsverfahren einzuleiten. Bezüglich der Kassenzuständigkeit gelten dabei die allgemeinen Regeln (Rz 2001 ff [RWL](#)) sinngemäss.
- 2020 Das zwischenstaatliche Verfahren ist auch dann einzuleiten, falls die Person das ordentliche Rentenalter der Schweiz noch nicht erreicht hat und keinen AHV-Vorbezug wünscht. Zudem ist das Verfahren auch einzuleiten, falls aufgrund des Nichterfüllens der Mindestbeitragsdauer kein Anspruch auf eine Rente besteht und/oder der Anspruch auf eine Hinterlassenenrente mangels Erfüllung der übrigen Anspruchsvoraussetzungen abgelehnt wurde.

- 2021 Die Ausgleichskassen leiten das zwischenstaatliche Antragsverfahren ausschliesslich mittels SWAP ein. Die für den AHV-Antrag notwendigen Formulare der EU (P-Formulare siehe Anhang 1) werden gestützt auf die elektronisch erfassten Daten vom System automatisch generiert.
- 2022 In SWAP sind dazu die notwendigen Angaben der antragstellenden Person zu erfassen resp. aus einer bestehenden Kassenapplikation zu importieren und zu ergänzen. Die in SWAP auszufüllenden Felder können der Applikation direkt (Tool-Tipps) entnommen werden.
- 2023 Wird eine Altersrente beantragt, ist in der Maske "Antragsregistrierung/Antrag Detail" der Typ "Altersrente" auszuwählen. Bei einer Hinterlassenenrente ist der Typ entsprechend auf "Hinterlassenenrente" zu setzen.
- 2024 Die in SWAP benötigten Daten der antragstellenden Person können grösstenteils aus dem Versichertenregister (UPI), dem Anmeldeformular für eine EU-Rente und dem schweizerischen Anmeldeformular entnommen werden. Fehlende Angaben sind direkt bei der antragstellenden Person einzuholen.
- 2025 Allfällige von der antragstellenden Person eingereichte Unterlagen (siehe Rz 2058) können in SWAP dem Antrag in elektronischer Form (PDF/A-Format) angefügt und so dem ausländischen Versicherungsträger übermittelt werden (Maske "Anhänge").
- 2026 Sobald sämtliche verlangten Daten durch die Ausgleichskasse in SWAP aufgenommen wurden, ist der AHV-Antrag elektronisch einzureichen (Maske "Zusammenfassung", Aktion "Antrag einreichen"). Die ZAS prüft danach die Vollständigkeit der Angaben. Falls Angaben unvollständig sind, weist die ZAS den AHV-Antrag an die Ausgleichskasse unter Angabe der zu ergänzenden Felder zurück.
- 2027 Vollständig erfasste AHV-Anträge werden durch die ZAS weiterbearbeitet. Diese leitet die in SWAP erfassten Daten mit den entsprechenden P-Formularen und zusammen mit

---

allenfalls vorhandenen unstrukturierten Beilagen den zuständigen Verbindungsstellen in der EU weiter.

- 2028 Allfällige Rückfragen seitens ausländischer Verbindungsstellen erfolgen direkt an die ZAS und werden durch diese beantwortet. Gegebenenfalls fordert sie dazu weitere Informationen bei der Ausgleichskasse an.
- 2029 Die zuständigen ausländischen Versicherungsträger senden der ZAS die ausländischen Versicherungszeiten (P5000) und Rentenentscheide (P6000). Sobald die ZAS sämtliche P5000 und P6000 erhalten hat, fasst sie die Rentenentscheide im P7000 und PD P1 zusammen. Das P7000 wird elektronisch an die zuständige Kasse übersendet und das PD P1 auf dem Postweg an die versicherte Person ([Art. 48 VO 987/2009](#)). Dieses Verfahren gilt erst ab definitiver Einführung von EESSI.

## 1/20 **2.2.2 Bei IV-Anträgen**

### **2.2.2.1 Allgemeine Bestimmungen**

- 2030  
1/20 Mit der Anmeldung bei der IV in der Schweiz werden gleichzeitig auch EU-Ansprüche geltend gemacht. Die zuständige IV-Stelle hat deshalb im Hinblick auf die Koordination von Rentenleistungen das zwischenstaatliche Antragsverfahren einzuleiten. Damit wird den betroffenen ausländischen Versicherungsträgern die gleichzeitige Bearbeitung des Antrages ermöglicht. Es darf deshalb nicht zugewartet werden, bis über schweizerische Leistungen der IV entschieden worden ist.
- 2031  
1/20 Sobald die Abklärungen nach Eingang der Anmeldung ergeben, dass die antragsstellende Person in einem oder mehreren EU-Staaten Versicherungszeiten aufweist, die einen Leistungsanspruch begründen können und eine längerdauernde Arbeitsunfähigkeit vorliegt, hat die IV-Stelle unverzüglich das zwischenstaatliche Antragsverfahren einzuleiten. Dies gilt in denjenigen Fällen, in denen der Anspruch auf Eingliederungsmassnahmen nach [Art. 14a IVG](#)

(Integrationsmassnahmen), [Art. 16 IVG](#) (Erstmalige berufliche Ausbildung) sowie nach [Art. 17 IVG](#) (Umschulung) oder auf eine Rente geprüft wird.

2032  
1/18 aufgehoben

### 1/20 **2.2.2.2 Einleitung des Antragsverfahren**

2033 Zur Einleitung des zwischenstaatlichen Antragsverfahrens verwendet die IV-Stelle ausschliesslich die durch die ZAS betriebene Webapplikation (SWAP). Die für den IV-Antrag notwendigen Formulare der EU (P-Formulare siehe Anhang 1) werden gestützt auf die elektronisch erfassten Daten vom System automatisch generiert.

2034  
1/20 In SWAP sind die bereits bekannten Angaben der antragstellenden Person zu erfassen (Maske "Antragsregistrierung", Typ "Invalidenrente") resp. aus einer bestehenden Fachapplikation zu importieren und zu ergänzen. Die in SWAP auszufüllenden Felder können der Applikation selber (Online-Erläuterungen zu den einzelnen Feldern) entnommen werden.

2035  
1/20 Die in SWAP benötigten Daten der antragstellenden Person können grösstenteils aus dem Versichertenregister (UPI) und aus dem schweizerischen Anmeldeformular entnommen werden. Fehlende Angaben sind direkt bei der antragstellenden Person mittels des bereits durch SWAP vorausgefüllten Formulars "Anmeldung für eine Invalidenrente aus einem EU-Staat" (Masterformular) einzuholen. Rz 2016 – 2017 gelten sinngemäss.

2036  
1/20 Für die nach Rz 2031 genannten Fälle, holt die IV-Stelle das elektronische Formular "Ausführlicher Ärztlicher Bericht" beim Arzt ein oder lässt es durch den RAD ausfüllen. Zugleich kündigt die IV-Stelle den Fall in SWAP an (Maske "Zusammenfassung", Aktion "Antrag anmelden").

- 2036.1  
1/20 Ist für die IV-Stelle trotz vorliegendem Bericht über den Beschäftigungsverlauf (E207 bzw. P4000) und eingereichtem Masterformular unklar, ob die antragsstellende Person in einem oder mehreren EU-Staaten Versicherungszeiten aufweist, die einen Leistungsanspruch begründen können, kann sie die ZAS beauftragen entsprechende Abklärungen bei der ausländischen Verbindungsstelle einzuleiten, bevor das zwischenstaatliche Verfahren eingeleitet wird.
- 2037  
1/20 Das Formular "Ausführlicher Ärztlicher Bericht" ist bei jedem IV-Antrag, in welchem das EU-Verfahren eingeleitet wird, vom Arzt ausfüllen und unterzeichnen zu lassen. Das Formular sowie eine Anleitung dazu ist auf [www.ahv-iv.ch/de/Merkblätter-Formulare/Formulare/Leistungen-der-IV](http://www.ahv-iv.ch/de/Merkblätter-Formulare/Formulare/Leistungen-der-IV) sowie auf [www.iv-pro-medico.ch](http://www.iv-pro-medico.ch) verfügbar. Bereits bestehende medizinische Akten ersetzen die Vorlage des Formulars nicht, sie können dem Formular jedoch (PDF/A-Format) beigelegt werden.
- 2038  
1/20 Der Arzt wird für das Ausfüllen des Formulars «Ausführlicher Ärztlicher Bericht» entschädigt.
- 2039  
1/20 Sobald die IV-Stelle im Besitz des ausgefüllten Formulars "Ausführlicher Ärztlicher Bericht" ist, überprüft sie die Angaben mit den Einträgen auf SWAP und ergänzt diese allenfalls. Anschliessend leitet sie den Antrag an die ZAS weiter (Maske Antrag, "Sofortiges Einleiten des Antragsverfahrens EU" anwählen, dann Maske "Zusammenfassung", Aktion "Weiterleiten an ZAS"). Die ZAS prüft danach den IV-Antrag und weist diesen allenfalls an die IV-Stelle zurück, falls sie falsche Angaben feststellt.
- 2040  
1/20 Angaben, die der IV-Stelle erst nach Abschluss des Verfahrens bekannt sind (z.B. Angaben über die Invalidität), werden zu einem späteren Zeitpunkt in SWAP erfasst und durch die ZAS an den ausländischen Versicherungsträger übermittelt (siehe Ziff. 2.2.2.3).
- 2041  
1/20 Allfällige von der antragstellenden Person eingereichte Unterlagen (siehe Rz 2058) können in SWAP dem IV-Antrag in elektronischer Form (PDF/A-Format) angefügt und so

dem ausländischen Versicherungsträger übermittelt werden (Maske "Anhänge").

2041.1 Die ZAS ergänzt die Angaben über die Versicherungs- und  
1/20 Wohnzeiten und erstellt das Formular P5000 (Rz 2050 ff).

2041.2 Die ZAS leitet die entsprechenden P-Formulare (P2200,  
1/20 P4000, P5000, "Ausführlicher Ärztlicher Bericht") mit allen-  
falls vorhandenen unstrukturierten Beilagen den zuständi-  
gen Verbindungsstellen in der EU weiter.

1/20 **2.2.2.3 Vervollständigung IV-Antrag im Zeitpunkt der  
IV-Entscheidung**

2042 Nach Erlass ihres Beschlusses oder Entscheides ergänzt  
1/20 die IV-Stelle den bereits elektronisch eingereichten IV-An-  
trag, indem der Fall in der SWAP-Auftragsverwaltung auf-  
gerufen und entsprechend weiter bearbeitet wird.

2043 Sobald der soweit vervollständigte IV-Antrag durch die IV-  
1/20 Stelle abgeschlossen ist und ein schweizerischer Renten-  
anspruch besteht, leitet sie den Antrag über SWAP direkt  
an die für die Rentenzahlung zuständige Ausgleichskasse  
weiter (Maske Antrag, "Positiver Beschluss und Zuständig-  
keit einer Kantonalen oder Verbands AK" anwählen, dann  
Maske "Zusammenfassung", Aktion "Weiterleiten an AK"  
oder "Positiver Beschluss und Zuständigkeit SAK" anwäh-  
len und Aktion "Weiterleiten an ZAS" (Zuständigkeit Aus-  
gleichskasse 27)).

2044 Falls kein schweizerischer Rentenanspruch besteht, so  
1/20 übermittelt die IV-Stelle den vervollständigten IV-Antrag via  
SWAP zusammen mit dem IV-Entscheid in elektronischer  
Form (PDF/A-Format) direkt der ZAS (Maske "Zusammen-  
fassung", Aktion "Weiterleiten an ZAS"). Das weitere Vor-  
gehen richtet sich nach Rz 2049 ff.



- 2045  
1/20 Bei IV-Anträgen, welche gemäss Rz 2043 der Ausgleichskasse übermittelt werden, erfasst die Ausgleichskasse nach Erlass der Rentenverfügung die von SWAP verlangten Daten, indem sie den entsprechenden IV-Antrag in der SWAP-Auftragsverwaltung aufruft und weiter bearbeitet. Ist die Ausgleichskasse für den Rentenfall nicht zuständig, weist sie den Antrag an die IV-Stelle zurück (Maske "Zusammenfassung", Aktion "Antrag zurückweisen (Ausgleichskasse nicht zuständig)").
- 2046 Nebst den Daten über die Rentenhöhe und -Auszahlung sind durch die Ausgleichskasse auch die Versicherungs- und Wohnzeiten sowie der Beschäftigungsverlauf der antragstellenden Person zu erfassen (siehe Ziff. 2.2.3).
- 2047 Allfällige von der antragstellenden Person eingereichte Unterlagen (siehe Rz 2058) können dem IV-Antrag in SWAP in elektronischer Form (PDF/A-Format) angefügt und so dem ausländischen Versicherungsträger übermittelt werden.
- 2048  
1/20 Sobald sämtliche notwendigen Informationen durch die Ausgleichskasse in SWAP ergänzt wurden, ist der IV-Antrag elektronisch einzureichen (Maske "Zusammenfassung", Aktion "Weiterleiten an ZAS"). Die ZAS prüft danach die Vollständigkeit der Angaben. Falls Angaben unvollständig sind, weist die ZAS den IV-Antrag an die Ausgleichskasse oder IV-Stelle unter Angabe der zu ergänzenden Felder zurück.
- 2049  
1/20 Die ZAS leitet den IV-Entscheid, das Formular P6000, das möglicherweise ergänzte Formular P5000 (siehe Rz 2050) und die allfällig vorhandenen unstrukturierten Beilagen den zuständigen ausländischen Verbindungsstellen weiter. Für das weitere Vorgehen sind die Rz 2028 - 2029 analog anwendbar.

## **2.2.3 Bescheinigung der Versicherungs- und Wohnzeiten / Angaben über den Beschäftigungsverlauf**

### **2.2.3.1 Bescheinigung der Versicherungs- und Wohnzeiten (P5000)**

- 2050  
1/20 Bei sämtlichen Rentenanträgen (AHV-Antrag und IV-Antrag) müssen durch die Ausgleichskasse die schweizerischen Versicherungs- und Wohnzeiten erfasst resp. aus einer Fachapplikation (ACOR) importiert werden (Maske "Versicherungszeiten P5000"). Sofern die Bescheinigung der Versicherungs- und Wohnzeiten in SWAP (Rz 2041.1) bereits erstellt ist, ergänzt die Ausgleichskasse fehlende Versicherungs- und Wohnzeiten (Aktualisierung). Weitere Detailinformationen über die Erfassung sind direkt in den Tool-Tipps von SWAP zu finden. Eine entsprechende Tabelle über die genaue Zuordnung ist ebenfalls in Anhang 4 vorhanden.
- 2051  
1/20 Bei IV-Anträgen, die von der IV-Stelle direkt an die ZAS weitergeleitet wurden (Rz 2039 und 2044), werden die Angaben über die Versicherungs- und Wohnzeiten direkt durch die ZAS ergänzt.
- 2052 Einzutragen sind ausschliesslich die in der Schweiz zurückgelegten Versicherungs- und Wohnzeiten. Dabei ist im Grundsatz auf die Regeln über die Berechnung der AHV/IV-Renten abzustellen (Rz 5020 – 5042 [RWL](#)). Zu erfassen sind auch Zeitperioden, in denen ein Taggeld der Arbeitslosenversicherung bezogen wurde.
- 2053 Zu erfassen sind nebst den eigenen Beitragszeiten auch die beitragslosen Ehejahre vor 1997 resp. beitragslose Zeiten, während denen der Ehegatte den doppelten Mindestbeitrag entrichtet hat und Zeiten, für welche lediglich Erziehungs- und Betreuungsgutschriften angerechnet werden können.
- 2054 Jugendjahre sind in SWAP als Beitragszeiten in den Jahren zu erfassen, in denen die Beiträge tatsächlich bezahlt worden sind, d.h. in den Jahren vor dem vollendeten

21. Altersjahr. Hingegen sind allfällige Zusatzmonate gemäss Rz 5045 ff [RWL](#) nicht aufzuführen.

- 2055 Während einem Vorbezug der Altersrente zurückgelegte Versicherungszeiten sind in den entsprechenden Jahren und Monaten aufzuführen. Das Gleiche gilt für Versicherungszeiten, welche im Jahr des Eintritts des Versicherungsfalles geleistet wurden. Liegen der Ausgleichskasse zum Zeitpunkt der Einreichung des Antrages noch keine Angaben des Arbeitgebers (IK) vor, so ist eine Rückfrage beim Arbeitgeber zu machen.
- 2056 Bei Personen, die nach Erreichen des Rentenalters weiterhin erwerbstätig sind, müssen auch die nach dem Rentenalter geleisteten Beitragszeiten erfasst werden. Wurden keine Beiträge geleistet, und liegen lediglich Wohnzeiten vor, so müssen diese nicht erfasst werden.
- 2057 Können einer Person für den gleichen Zeitraum mehrere Beitrags- und Versicherungsarten zugeordnet werden, so ist nur eine einzutragen. Dabei gehen die aus eigenen Beiträgen geleisteten Versicherungszeiten gefolgt von beitragslosen Ehejahren und Zeiten, in denen ein Ehepartner den doppelten Mindestbeitrag entrichtet hat, vor. Erziehungs- und Betreuungszeiten sind nur dann einzutragen, falls für den gleichen Zeitraum keine eigenen Beiträge oder Beiträge des Ehepartners angerechnet werden können. Hat eine Person für den gleichen Zeitraum sowohl Beiträge aus einer unselbständigen als auch aus einer selbständigen Tätigkeit entrichtet, so ist die Beitragsart einzugeben, aus der das höhere Einkommen resultierte.

Beispiel:

Vom 01.01.2012 bis 31.12.2012 war die versicherte Person während 12 Monaten erwerbstätig. Dabei ging sie zur Hauptsache einer selbständigen Erwerbstätigkeit nach, aus der ein Einkommen von Fr. 45'000 resultierte. Für den gleichen Zeitraum konnten ihr zudem ein Einkommen von Fr. 6'000 als Arbeitnehmende sowie Erziehungsgutschriften angerechnet werden.

*Erfasst werden lediglich die Versicherungszeiten, welche durch die eigenen Beiträge aus der Erwerbstätigkeit angerechnet wurden. Da das Einkommen aus der selbständigen Erwerbstätigkeit über demjenigen als Arbeitnehmende liegt, ist für die ganze Zeitperiode vom 01.01.2012 bis 31.12.2012 von einer selbständigen Erwerbstätigkeit auszugehen. Die Zeiten, während denen Erziehungsgutschriften angerechnet werden können, bleiben hier unberücksichtigt.*

- 2057.1  
1/18 Können einer Person für den gleichen Zeitraum sowohl Beitragszeiten aus einer unselbständigen oder selbständigen Erwerbstätigkeit, als auch Zeiten während denen die Person eine Arbeitslosenentschädigung bezogen hat, zugeordnet werden, so gehen in jedem Fall die Erwerbszeiten vor.

### **2.2.3.2 Bericht über den Beschäftigungsverlauf (P4000)**

- 2058 Die Angaben über den Beschäftigungsverlauf (Maske "Versichertenhistorie P4000") sind durch die Ausgleichskasse/IV-Stelle aufgrund der von der versicherten Person erhaltenen Daten zu erfassen. Zusätzlich können vorhandene Beschäftigungsnachweise wie z.B. Arbeitszeugnisse, Arbeitsbestätigungen, Bestätigungen ausländischer Versicherungen über geleistete Beitragszeiten usw. als unstrukturierte Beilagen (PDF/A-Format) weitergeleitet werden.
- 2059 Folgende Dokumente sind weiterhin zwingend im Original und in Papierform auf dem Postweg der ZAS einzureichen:
- Libretto di lavoro (Italien)
  - Bibliarion Asfaliseos (Griechenland)
- 2060 Auf die Erfassung des Beschäftigungsverlaufs kann verzichtet werden, falls
- bereits ein Versicherungsverlauf beim ausländischen Versicherungsträger festgestellt wurde;

- die antragstellende Person geltend macht, dass sich die Informationen bereits beim ausländischen Versicherungsträger befinden;
- bei einem Antrag auf Altersrente die antragstellende Person bereits eine ausländische Rente bezieht;
- bei einem Antrag auf Hinterlassenenrente die verstorbene/antragstellende Person bereits eine ausländische Rente bezog;
- durch die Person das bisherige Formular E207 ausgefüllt wurde. In diesem Fall ist dieses als unstrukturierte Beilage via SWAP der ZAS zu übermitteln.

### **3. Anspruch und Berechnung von AHV- und IV-Renten**

#### **3.1 Im Allgemeinen**

- 3001 Für die Rentenansprüche der schweizerischen AHV und IV gelten grundsätzlich die Bestimmungen des AHVG und IVG sowie der RWL. Betreffend die Wohnsitzprüfung wird auf Rz 4101 – 4121 [RWL](#) und Rz 1017 – 1034 sowie Rz 3090 ff der Wegleitung über die Versicherungspflicht ([WVP](#)) verwiesen.
- 3002 Bei IV-Renten gelten sowohl für den Anspruchsbeginn als auch für die Ermittlung des Invaliditätsgrades ausschliesslich die schweizerischen Rechtsvorschriften.

#### **3.1.1 Die dreijährige Mindestbeitragsdauer in der IV**

- 3003 Seit dem Inkrafttreten der 5. IV-Revision haben nur Versicherte, die bei Eintritt der Invalidität während mindestens drei Jahren Beiträge geleistet haben, Anspruch auf eine ordentliche IV-Rente ([Art. 36 Abs. 1 IVG](#)). Somit gilt für sämtliche Invalidenrenten, bei denen der Versicherungsfall (Eintritt der Invalidität) ab dem Inkrafttreten der 5. IV-Revision eingetreten ist, die dreijährige Mindestbeitragsdauer.

- 3004 Massgebend für die Prüfung, ob die ein- oder dreijährige Mindestbeitragsdauer zur Anwendung kommt, ist das Datum des Eintritts des Versicherungsfalls (Eintritt der Invalidität) und nicht etwa dasjenige des Beschlusses der IV-Stelle oder der Verfügung.
- 3005  
1/18 Für die Prüfung der Mindestbeitragsdauer in der IV ist im Einzelnen wie folgt vorzugehen:
1. Es ist zu prüfen, ob die dreijährige Mindestbeitragsdauer mittels schweizerischen Versicherungszeiten erfüllt ist. Drei volle Beitragsjahre liegen vor, wenn eine Person während insgesamt länger als 2 Jahren und 11 Monaten obligatorisch oder freiwillig versichert war (siehe Rz 3004.1 ff [RWL](#)).
  2. Falls die dreijährige Mindestbeitragsdauer mittels schweizerischen Versicherungszeiten nicht erfüllt ist, müssen für Schweizer Bürger und für Staatsangehörige von EU-Staaten für die Erfüllung der dreijährigen Mindestbeitragsdauer Beitragszeiten mitberücksichtigt werden, die in einem EU-Staat zurückgelegt worden sind ([Art. 6 VO 883/04](#)). Für schweizerische Staatsangehörige sind gegebenenfalls auch unterjährige Zeiten aus einem anderen EFTA-Staat zu berücksichtigen (aufgrund des EFTA-Übereinkommens).
  3. Ist die dreijährige Mindestbeitragsdauer zwar mit Anrechnung von Versicherungszeiten erfüllt, die in einem EU- oder EFTA- Staat zurückgelegt wurden, beträgt aber die Beitragszeit in der Schweiz weniger als ein Jahr, kann keine ordentliche schweizerische IV-Rente ausgerichtet werden (vgl. Ziff. 4: Unterjährige Versicherungszeiten).

### 3.1.2 Zur Berechnung der schweizerischen IV-Renten

- 3006 Obwohl für sämtliche neu entstehenden IV-Renten mit Eintritt des Versicherungsfalls (Eintritt der Invalidität) seit dem Inkrafttreten der 5. IV-Revision die dreijährige Mindestbeitragsdauer als Anspruchsvoraussetzung gilt, ist die schweizerische IV-Hauptrente nach wie vor autonom zu berechnen, d.h. ohne ausländische Versicherungszeiten.

- 3007 Auf das sog. Totalisierungs- und Proratisierungsverfahren gemäss [Art. 52 Abs. 1 lit. b VO 883/04](#) kann demzufolge verzichtet werden (vgl. Rz 4001 ff), weil die nach innerstaatlichem Recht durchgeführte Berechnung zur gleich hohen oder einer höheren Rente führt ([Art. 52 Abs. 4 VO 883/04](#)).

### **3.2 Anspruch auf Kinder- und Waisenrenten**

- 3008 Weist eine Person sowohl in der Schweiz als auch in einem oder mehreren EU-Staaten Versicherungszeiten auf, die einen Rentenanspruch begründen können und besteht Anspruch auf Kinderrenten, so werden diese, wie die Hauptrente, zu der sie gehören, ausschliesslich nach innerstaatlichem Recht festgelegt und ausgerichtet ([Art. 69 Abs. 2 VO 883/04](#)). Dasselbe gilt für Waisenrenten, welche ebenfalls ausschliesslich nach innerstaatlichem Recht festgelegt und ausgerichtet werden.

## **4. Unterjährige Versicherungszeiten**

### **4.1 Unterjährige ausländische Versicherungszeiten**

- 4001 Bei der Rentenberechnung berücksichtigen die EU-Staaten vorerst sämtliche Versicherungszeiten in allen Mitgliedstaaten (auch unterjährige) und berechnen eine fiktive Rente. Nur bei der Berechnung dieser fiktiven Rente werden ausländische Zeiten mitberücksichtigt. Hierauf zahlt jedes Land den Teil, der ausschliesslich der Versicherungsdauer im eigenen Land entspricht (Totalisierungs- und Proratisierungsverfahren, [Art. 52 Abs. 1 lit. b VO 883/04](#)).
- 4002 Auf diese Berechnungsmethode kann verzichtet werden, wenn die nach innerstaatlichem Recht durchgeführte Berechnung zur gleich hohen oder einer höheren Rente führt, wie dies in der Schweiz der Fall ist ([Art. 52 Abs. 4 VO 883/04](#)).

- 4003 Das aufgrund von rein schweizerische Versicherungszeiten berechnete massgebende durchschnittliche Jahreseinkommen bleibt unverändert.
- 4004 Keine Anrechnung von ausländischen unterjährigen Versicherungszeiten erfolgt, wenn die versicherte Person bereits ohne ausländische Versicherungszeiten Anspruch auf eine schweizerische AHV- oder IV-Vollrente (Rentenskala 44) hat.
- 4005 Falls es sich jedoch um eine Teilrente (Rentenskala 1–43) handelt, und aus der Rentenmeldung bzw. den Rentenakten in irgendeiner Weise hervorgeht, dass eine Person unterjährige ausländische Versicherungszeiten in einem EU-Staat zurückgelegt haben könnte ([Art. 57 Abs. 2 VO 883/04](#)), so sind unterjährige Versicherungszeiten zu berücksichtigen. Für schweizerische Staatsangehörige sind gegebenenfalls auch unterjährige Zeiten aus einem anderen EFTA-Staat zu berücksichtigen (aufgrund des EFTA-Übereinkommens).
- 4006 Unabhängig davon sind die Renten der AHV/IV in jedem Fall vorerst aufgrund der schweizerischen Beitragszeiten festzusetzen und zu verfügen.
- 4007 Unterjährige ausländische Versicherungszeiten sind nur dann für die Berechnung der schweizerischen Rente heranzuziehen, wenn aufgrund allein dieser ausländischen Versicherungszeiten von weniger als einem Jahr kein Anspruch auf eine ausländische Leistung besteht.
- 4008 Nachdem die Ausgleichskasse die Meldung über die anrechenbaren unterjährigen ausländischen Versicherungszeiten von der ZAS erhalten hat, ist zu prüfen, ob
- sich diese nicht mit schweizerischen Versicherungszeiten überschneiden,
  - die Anrechnung zu einem vorteilhafteren betraglichen Ergebnis der schweizerischen AHV- und IV-Rente führt,
  - aufgrund allein dieser unterjährigen ausländischen Versicherungszeiten kein Anspruch auf eine ausländische Leistung in einem EU-Staat besteht.



- 4009 AHV/IV-Renten (Hauptrenten und Kinderrenten) mit unterjährigen Versicherungszeiten von EU- oder EFTA-Staaten sind mit dem SF-Code 55 zu kennzeichnen (AHV/IV-Rente mit unterjährigen EU/EFTA-Versicherungszeiten).

#### **4.2 Verfahren bei Nichterfüllung der einjährigen Mindestbeitragsdauer in der Schweiz**

- 4010 War eine Person in mehreren EU-Staaten oder der Schweiz jeweils weniger als ein Jahr versichert, so wird der Träger leistungspflichtig, bei welchem zuletzt Versicherungszeiten zurückgelegt worden sind ([Art. 57 Abs. 3 VO 883/04](#)).
- 4011 Meldet sich eine Person in der Schweiz für eine Rente der AHV oder der IV an und erfüllt sie die einjährige Mindestbeitragsdauer nach [Art. 29 Abs. 1 AHVG](#) nicht, so ist der Rentenanspruch verfüngungsweise abzulehnen und das zwischenstaatliche Verfahren einzuleiten (siehe Ziff. 2.).
- 4012 Erhält die Ausgleichskasse die Rückmeldung von der ZAS, dass sie für die Ausrichtung einer Rente mit unterjährigen ausländischen Versicherungszeiten zuständig ist, so ist das vollständige Rentendossier dem BSV zu unterbreiten.

### **5. Mutationen bei altrechtlichen Renten<sup>2</sup> und Export von AHV- und IV-Renten**

#### **5.1 Ablösung einer IV-Rente durch eine Altersrente oder eine Hinterlassenenrente**

- 5001 Wird eine IV-Rente, welche unter Berücksichtigung von ausländischen Versicherungszeiten festgesetzt worden ist (SF-Code 44, 45, 48, 49, 50, 51 oder 53), ab dem 1. Juni 2002 durch eine AHV-Rente abgelöst, wird die AHV-Rente

---

<sup>2</sup> Der Begriff „altrechtliche Renten“ bezieht sich in diesem Kapitel auf Renten, deren Anspruch vor dem Inkrafttreten des Freizügigkeitsabkommens mit der EU am 01.06.2002 entstanden ist.

aufgrund der allgemeinen Bestimmungen ohne ausländische Beitragszeiten berechnet.

- 5002 In einer Vergleichsrechnung wird eine integrale Neuberechnung der IV-Rente ohne ausländische Versicherungszeiten durchgeführt. Vorbehalten bleibt die Regelung bei überführten Renten (Rz 2049 [KS 3](#)).
- 5003 Die höhere Rente wird ausgerichtet.

## 5.2 Eintritt Splittingfall

- 5004 Ist eine altrechtliche IV-Rente, welche unter Berücksichtigung von ausländischen Versicherungszeiten festgesetzt worden ist (SF-Code 44, 45, 48, 49, 50, 51 oder 53), wegen der Durchführung der Einkommensteilung (infolge Scheidung, Tod des Ehegatten oder Eintritt des zweiten Versicherungsfalles bei verheirateten Personen) neu zu berechnen, so werden die ausländischen Versicherungszeiten auch bei der integralen Neuberechnung der Rente mitberücksichtigt.

## 5.3 Wiederaufleben der Invalidität

- 5005 Wird oder wurde eine altrechtliche IV-Rente nach Verminderung des Invaliditätsgrades aufgehoben, erreicht dieser jedoch in den folgenden drei Jahren wegen einer auf dasselbe Leiden zurückzuführenden Arbeitsunfähigkeit erneut ein rentenbegründendes Ausmass, so wird die IV-Rente auf den Zeitpunkt des Wiederauflebens nach neuem Recht berechnet.
- 5006 In einer Vergleichsrechnung ([Art. 32<sup>bis</sup> IVV](#)) wird auf die Berechnungsgrundlage der eingestellten IV-Rente nach altem Recht abgestellt (zu beachten gilt auch Rz 5001 [KS 3](#) und das [Kreisschreiben zur Einführung der linearen Rentenskala bei laufenden Renten, gültig ab 1. Juni 2002](#)). Allfällige ausländische Versicherungszeiten bleiben mitberücksichtigt.

- 5007 Wird der neuen Rente die altrechtliche Berechnungsgrundlage mit ausländischen Versicherungszeiten zu Grunde gelegt, so ist das zwischenstaatliche Verfahren nicht einzuleiten.

#### **5.4 Änderung des Invaliditätsgrades**

- 5008 Ändert die Rentenhöhe infolge einer Heraufsetzung oder einer Herabsetzung des Invaliditätsgrades (ganze, Dreiviertels-, halbe oder Viertelsrente) nach dem 1. Juni 2002, so bleiben die Berechnungsgrundlagen unverändert (Rz 5629 [RWL](#)). Dies gilt auch für altrechtliche Renten, welche unter Anrechnung ausländischer Beitragszeiten festgesetzt worden sind.

#### **5.5 Export von Viertelsrenten der IV**

- 5009 Viertelsrenten der IV von Schweizerinnen und Schweizern oder EU-Staatsangehörigen sind grundsätzlich sowohl in der Schweiz als auch in den EU-Staaten auszurichten.
- 5010 Schweizerinnen und Schweizer oder EU-Staatsangehörige mit einem Anspruch auf eine altrechtliche Viertelsrente der IV, die ihren Wohnsitz von der Schweiz in ein EU-Land verlegen, können diese Rente auch im Ausland weiterbeziehen. Die Berechnungsgrundlagen bleiben unverändert. Dies gilt selbst dann, wenn die Rente unter Anrechnung ausländischer Beitragszeiten festgesetzt worden ist.
- 5011 Wird der Wohnsitz von der Schweiz oder später von einem EU-Staat in ein Land ausserhalb der EU verlegt, so erlischt hingegen der Rentenanspruch (Ausnahme: Schweizerinnen und Schweizer, welche ihren Wohnsitz in einen EFTA-Staat verlegen).

- 5012 Schweizerinnen und Schweizer oder EU-Staatsangehörige, denen aufgrund ihres ausländischen Wohnsitzes vor Anwendung des Freizügigkeitsabkommens kein Anspruch auf eine Viertelsrente der IV zustand, können neu eine solche Leistung beantragen, sofern sie ihren Wohnsitz in einem EU-Staat haben (Schweizerinnen und Schweizer auch mit Wohnsitz in EFTA-Land). Diese Möglichkeit besteht auch dann, wenn der Anspruch früher bereits einmal abgelehnt worden ist. Auf Antrag können auch AHV-Zusatz- und Kinderrenten, die bisher aufgrund des ausländischen Wohnsitzes der Familienangehörigen nicht gewährt werden konnten, in EU-Staaten ausgerichtet werden.
- 5013 Kommt der Anspruchsbeginn vor den 1. Juni 2002 bzw. bei Staatsangehörigen von Estland, Lettland, Litauen, Malta, Polen, Slowakei, Slowenien, Tschechische Republik, Ungarn und Zypern vor den 1. April 2006 und bei Staatsangehörigen Rumäniens und Bulgariens vor den 1. Juni 2009 zu liegen, so gilt für die Rentenberechnung altes Recht. Im Verhältnis zu den A-Abkommen sind ausländische Beitragszeiten mitzuberechnen.

## 5.6 Export von ausserordentlichen AHV- und IV-Renten

- 5014  
1/18 Ausserordentliche Renten von Schweizerinnen und Schweizern oder EU-Staatsangehörigen können grundsätzlich auch in einen EU-Staat ausgerichtet werden ([BGE 9C 446/2013 und 9C 469/2013](#)). Voraussetzung dazu ist allerdings, dass die leistungsberechtigte Person vor dem Eintritt des Versicherungsfalles in der Schweiz oder in einem EU-Mitgliedstaat erwerbstätig war und sofern die Voraussetzungen nach [Art. 39 Abs. 1 IVG](#) bzw. [Art. 42 Abs. 1 AHVG](#) erfüllt sind. Dies bedeutet, dass ausserordentliche Renten von Personen, die in der Schweiz oder in einem EU-Mitgliedstaat nie erwerbstätig waren, nicht exportiert, und als beitragsunabhängige Geldleistungen nur bei Wohnsitz in der Schweiz gewährt werden ([Anhang X, Ziff. 4 der Verordnung \(EG\) Nr. 883/04](#)).

- 5015 Schweizerinnen und Schweizer oder EU-Staatsangehörige mit einem Anspruch auf eine altrechtliche ausserordentliche AHV- oder IV-Rente, die ihren Wohnsitz von der Schweiz in ein EU-Land verlegen, können diese Rente auch im Ausland weiterbeziehen.
- 5016 Wird der Wohnsitz von der Schweiz oder später von einem EU-Staat in ein Land ausserhalb der EU verlegt, so erlischt dagegen der Rentenanspruch (Ausnahme: Schweizerinnen und Schweizer, welche ihren Wohnsitz in einen EFTA-Staat verlegen).
- 5017 Schweizerinnen und Schweizer oder EU-Staatsangehörige, denen aufgrund ihres ausländischen Wohnsitzes bisher kein Anspruch auf eine ausserordentliche AHV- oder IV-Rente zustand, können neu eine solche Leistung beantragen, sofern sie ihren Wohnsitz in einem EU-Staat haben (Schweizerinnen und Schweizer auch mit Wohnsitz in EFTA-Land). Diese Möglichkeit besteht auch dann, wenn der Anspruch vor Anwendung des Freizügigkeitsabkommens mangels Wohnsitz in der Schweiz bereits einmal aufgehoben oder abgelehnt worden ist.

### **5.7 Export von Leistungen der AHV/IV von Staatsangehörigen ehemaliger Nichtvertragsstaaten**

- 5018 Staatsangehörige von Estland, Lettland, Litauen, Malta oder Polen, welchen aufgrund ihres ausländischen Wohnsitzes vor den Ausdehnungen des Freizügigkeitsabkommens kein Anspruch auf Leistungen der AHV oder IV zustand, können neu Leistungen der AHV oder IV beantragen, sofern sie ihren Wohnsitz in einem EU-Staat haben. Diese Möglichkeit besteht auch dann, wenn der Anspruch früher einmal abgelehnt worden ist, sofern die Beiträge nicht bereits rückvergütet worden sind.

## 6. Ergänzungsleistungen (EL) und Hilflosenentschädigungen (HE)

### 6.1 Abklärungen für die EL

- 6001 1/20 Der Anspruch auf EL setzt grundsätzlich voraus, dass ein Anspruch auf Leistungen der AHV oder der IV im Sinne von [Art. 4 ELG](#) besteht. Ebenso muss die Person im Sinne von Ziffer 1.1 dem Freizügigkeitsabkommen mit der EU unterstellt sein. Personen, die eine AHV- oder eine IV-Leistung aus einem EU-Land beziehen, jedoch nach schweizerischem Recht noch nicht das Rentenalter erreicht haben oder nicht im rentenbegründendem Ausmass invalid sind, haben keinen Anspruch auf EL (Rz 2230.01 ff. [WEL](#)).
- 6002 Die EL-Durchführungsstellen können Abklärungen über Einkünfte und unbewegliches Vermögen von schweizerischen oder EU-Staatsangehörigen im Ausland mit dem Formular  
*E 601 Ersuchen um Auskünfte über die Höhe der Einkünfte in einem anderen als dem zuständigen Mitgliedstaat*  
  
einholen. Auf dem Formular ist klar anzugeben, in welchem Land die Auskünfte einzuholen sind. Allenfalls ist der zuständige regionale Versicherungsträger anzugeben.
- 6003 Das EDV-mässig oder maschinell ausgefüllte Formular, welches auf der BSV-Vollzugs-Website ([www.sozialversicherungen.admin.ch](http://www.sozialversicherungen.admin.ch)) zur Verfügung steht, ist ausgefüllt der ZAS zuzustellen, welche es den beteiligten Trägern zustellt. Das Formular wird von der ZAS als zuständiger Träger unterzeichnet.
- 6004 Der ZAS ist bekannt zu geben, aus welchem EU-Land Auskünfte gewünscht werden. Bei Auskunftsbegehren gegenüber Deutschland, Frankreich oder Italien ist ausserdem nach Möglichkeit der zuständige regionale Versicherungsträger anzugeben.

- 6005 Solange nicht feststeht, dass die leistungsansprechende Person ausländische Einkünfte erzielt, sind die EL im Sinne der [Art. 4 - 8 ELG](#) ausschliesslich aufgrund der bekannten Einnahmen festzusetzen.
- 6006 Geht aus der Rückmeldung des ausländischen Versicherungsträgers hervor, dass im Ausland Einkünfte erzielt werden oder dass eine Versicherungsleistung rückwirkend gewährt wird, sind die zu viel ausgerichteten EL zurückzufordern.

## **6.2 Anspruch auf Hilflosenentschädigungen (HE) der AHV**

- 6007 Anspruch auf eine HE der AHV haben in der Schweiz wohnhafte Personen, welche eine Altersrente oder EL beziehen und die
- entweder während mindestens einem Jahr ununterbrochen in schwerem, mittlerem oder leichtem Grade hilflos waren und weiterhin mindestens in leichtem Grade hilflos sind, oder
  - bis zur Entstehung des Anspruchs auf die Altersrente eine HE der IV bezogen haben.
- 6008 Staatsangehörige eines EU-Staates und Schweizer Bürgerinnen und Bürger, die keinen Anspruch auf eine Altersrente der AHV oder EL haben, haben zudem Anspruch auf die HE der AHV, wenn sie ihren Wohnsitz und gewöhnlichen Aufenthalt in der Schweiz haben und eine Leistung eines EU-Staates beziehen, die der Altersrente der AHV entspricht.

## **B. Abkommen mit der EFTA**

- 7001 Der EFTA gehören Island, Liechtenstein, Norwegen und die Schweiz an.
- 7002 Zwischen den EFTA-Staaten gelten mit dem EFTA-Abkommen grundsätzlich die gleichen Regeln wie mit dem Freizügigkeitsabkommen Schweiz-EU. Die Verordnungen (EG) [883/2004](#) und [987/2009](#) gelangen vollumfänglich zur Anwendung, sofern das EFTA-Abkommen nicht ausdrücklich eine Abweichung vorsieht.
- 7002.1  
1/18 Mit den Verordnungen (EG) [883/2004](#) und [987/2009](#) sind dieselben Koordinierungsregeln einerseits zwischen der Schweiz und den EU-Mitgliedstaaten und andererseits zwischen der Schweiz und den EFTA-Staaten anwendbar. Die Verordnungen [883/2004](#) und [987/2009](#) finden jedoch keine Anwendung auf Sachverhalte, die gleichzeitig einen Bezug zur Schweiz, zur EU und zur EFTA aufweisen, da es an einem "Dachübereinkommen" fehlt. In der Tat sind das FZA und das EFTA-Übereinkommen nicht miteinander verbunden und die Regeln gelten jeweils nur für die Angehörigen der Vertragsstaaten des entsprechenden Abkommens.
- 7003 Bei EFTA-Staatsangehörigen (einschliesslich Schweizerinnen und Schweizer) sind gegebenenfalls unterjährige Versicherungszeiten aus anderen EFTA-Staaten (vgl. Rz 4001 – 4006) für die Berechnung ihrer schweizerischen AHV/IV-Rente anrechenbar. Unterjährige Zeiten aus EU-Staaten sind für Staatsangehörige von Island, Liechtenstein und Norwegen nicht zu berücksichtigen.
- 7004  
1/18 Bei EFTA-Staatsangehörigen (einschliesslich Schweizerinnen und Schweizer) sind gegebenenfalls Versicherungszeiten aus anderen EFTA-Staaten (vgl. Rz 3005) für die Erfüllung der Mindestbeitragsdauer in der IV zu berücksichtigen. Versicherungszeiten aus EU-Staaten sind für Staatsangehörige von Island, Liechtenstein und Norwegen nicht zu berücksichtigen.



### **C. Inkrafttreten und Übergangsbestimmungen bei Einführung von SWAP**

- 8000 Dieses Kreisschreiben tritt am **04.04.2016** in Kraft. Es ersetzt das bisherige Kreisschreiben über das Verfahren zur Leistungsfestsetzung in der AHV/IV (KSBIL) gültig ab 01.06.2002 mit den entsprechend bis 31.03.2016 erfolgten Nachführungen.
- 8001 Während der Einführungsphase (siehe Rz 8002 ff) sind gleichzeitig die Bestimmungen gemäss Ziff. 2 des (alten) Kreisschreibens über das Verfahren zur Leistungsfestsetzung in der AHV/IV (KSBIL) gültig ab 01.06.2002 mit den entsprechend bis 31.03.2016 erfolgten Nachführungen weiterhin anwendbar.
- 8002 Gleichzeitig mit Inkrafttreten des vorliegenden Kreisschreibens erfolgt die Betriebsaufnahme der Applikation SWAP. Die Einführung bei den Ausgleichskassen und IV-Stellen ist wie folgt vorgesehen:
- AHV-Anträge
- 8003 Ab dem 03.10.2016 sind durch die Ausgleichskassen sämtliche AHV-Anträge ausschliesslich elektronisch via SWAP der ZAS zu melden. In der Zeit zwischen dem 04.04.2016 (Betriebsaufnahme bei der ZAS) bis zum 30.09.2016 können die Anträge sowohl weiterhin in Papierform mit den entsprechenden E-Formularen als auch bereits in elektronischer Form weitergeleitet werden.
- IV-Anträge
- 8004 Ab 01.01.2017 sind sämtliche IV-Anträge sowohl durch die IV-Stellen als auch durch die Ausgleichskassen ausschliesslich mit SWAP einzureichen. Bis zu diesem Zeitpunkt kann die Einleitung des Verfahrens weiterhin in Papierform erfolgen, wobei SWAP für die IV-Stellen erstmals ab 03.10.2016 zur Verfügung stehen wird. Ab diesem Zeitpunkt können IV-Anträge erstmals auch elektronisch übermittelt werden.

8005 Ab 01.01.2017 sind sämtliche EU-Rentenanträge (AHV- und IV-Anträge) ausschliesslich mittels SWAP einzuleiten.

## D. Anhänge

### Anhang 1: Liste der im Rentenbereich relevanten P-Formulare

<b>P-Nr.</b>	<b>Bezeichnung</b>	<b>Bisheriges E-Formular</b>
P2000	Antrag auf Altersrente	E202
P2100	Antrag auf Hinterbliebenenrente	E203
P2200	Antrag auf Invalidenrente	E204
P3000	Länderspezifische Angaben	-
P4000	Bericht über den Beschäftigungsverlauf	E207
P5000	Versicherungs-/Wohnzeiten	E205
P6000	Rentenentscheidung	E210
P7000	Übermittlung der Entscheidung	E211
P8000	Ersuchen um zusätzliche Angaben	-

## **Anhang 2:**

1/20 aufgehoben

### **Anhang 3: Rentenalter in den EU-Staaten**

Für genauere Informationen:

<http://ec.europa.eu/social/main.jsp?catId=858&langId=de>

## Anhang 4: Zuordnung der schweizerischen Versicherungs- und Wohnzeiten in SWAP

Art der Zeiten (CH-Bezeichnungen)	SZ ge- mäss IK	Zuordnung in SWAP (P5000) (Maske "Versicherungszei- ten")	Code P 5000
Einkommen von Arbeitnehmern mit beitragspflichtigem Arbeitgeber so- wie beitragspflichtige Leistungen	1	Pflichtbeitragszeiten – abhängig beschäftigt	11
Einkommen von ANOBAG	2		
Beitragsmarken	5		
Beitragspflichtiges Einkommen im Rentenalter aus Arbeitnehmertätig- keit	7 / 03		
Einkommen von Selbständigerwer- benden, einschliesslich Kapitalge- winne	3	Pflichtbeitragszeiten – selbstän- dig erwerbend	12
Einkommen von Selbständigerwer- benden in der Landwirtschaft, ein- schliesslich Kapitalgewinne	9		
Beitragspflichtiges Einkommen im Rentenalter aus selbständiger Er- werbstätigkeit	7 / 02		
Einkommen von Nichterwerbstäti- gen	4	Pflichtbeitragszeiten – nicht be- schäftigt	13
Einkommen von freiwillig Versi- cherten	0	Freiwillige Beitragszeiten	20
Arbeitslosenentschädigungen	1 <sup>3</sup>	Pflichtbeitragszeiten – nicht be- schäftigt	13
Beitragslose Ehejahre bei verheira- teten od. verwitweten Frauen vor 1997	-	Gleichgestellte Zeiten: Zeiten ohne nähere Angabe	40
Beitragslose Zeiten, in denen der Ehepartner den doppelten Mindest- beitrag entrichtet	-		
Zeiten während denen Erziehungs- gutschriften angerechnet wurden	-		
Betreuungsgutschriften	0 <sup>4</sup>		

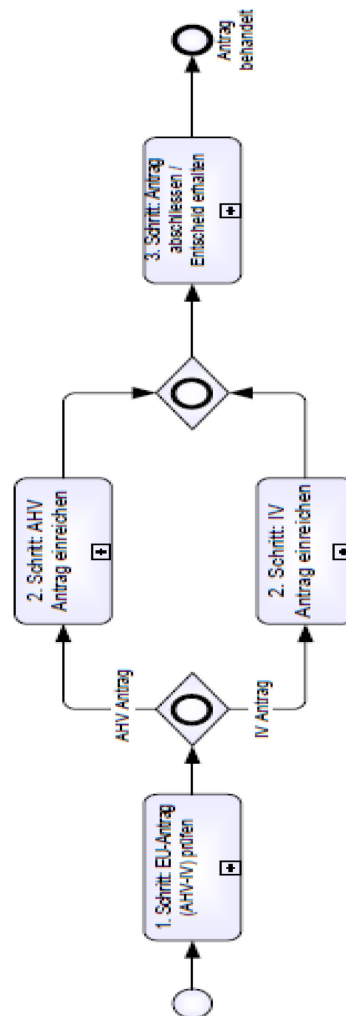
<sup>3</sup> Mit Angabe der Abrechnungsnr. 999999aabb (aa = Nr. der Arbeitslosenkasse; bbb = Nr. der Zahlstelle)

<sup>4</sup> Mit Angabe der Abrechnungsnr. 1111111111

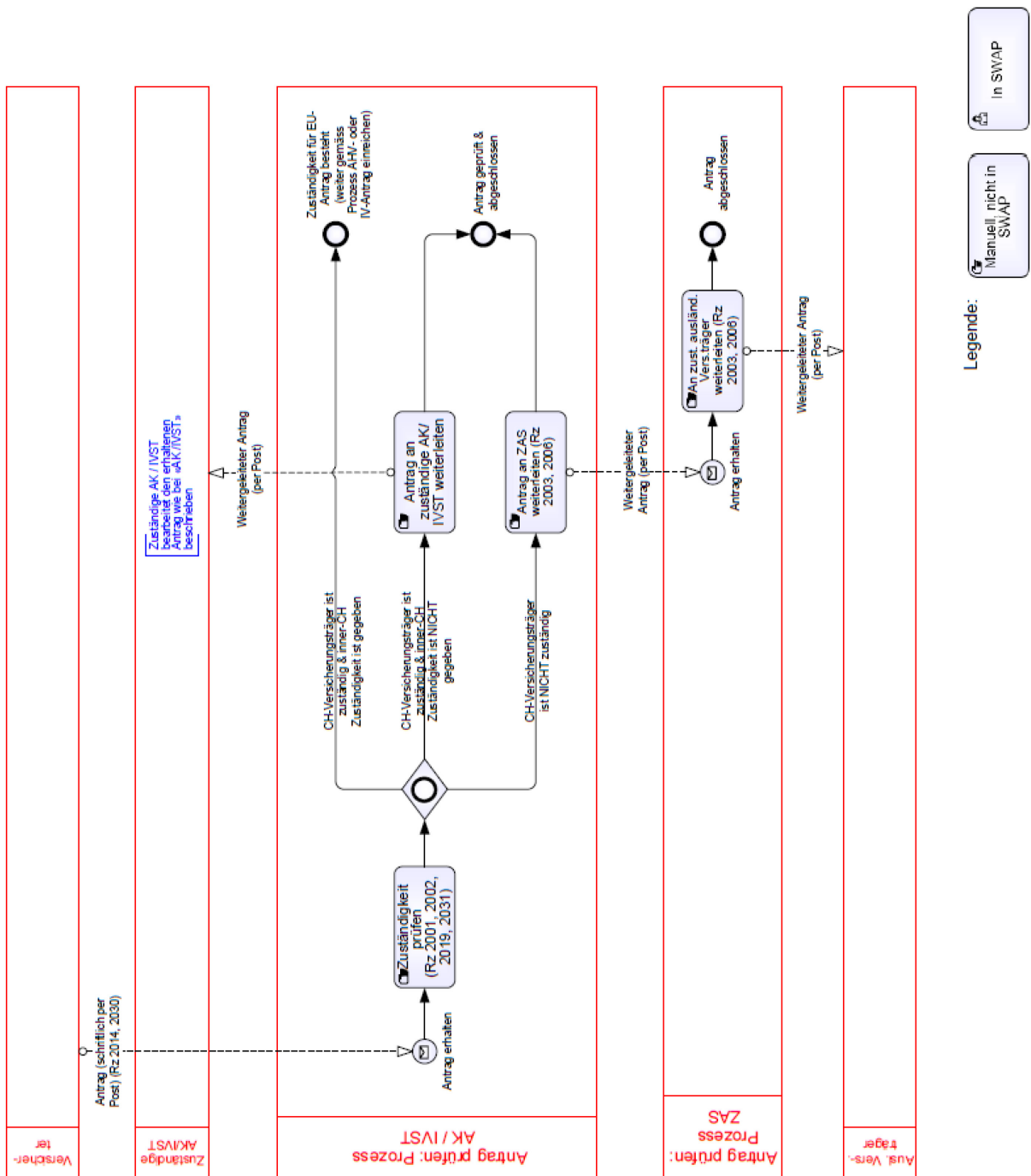
## 1/20 Anhang 5: Grafische Darstellung des Antragsverfahrens

Nachfolgend wird der unter Ziff. 2.2 beschriebene Ablauf bei AHV- und IV-Anträgen in Form von Prozessen dargestellt.

### 1. Übersicht Antragsverfahren

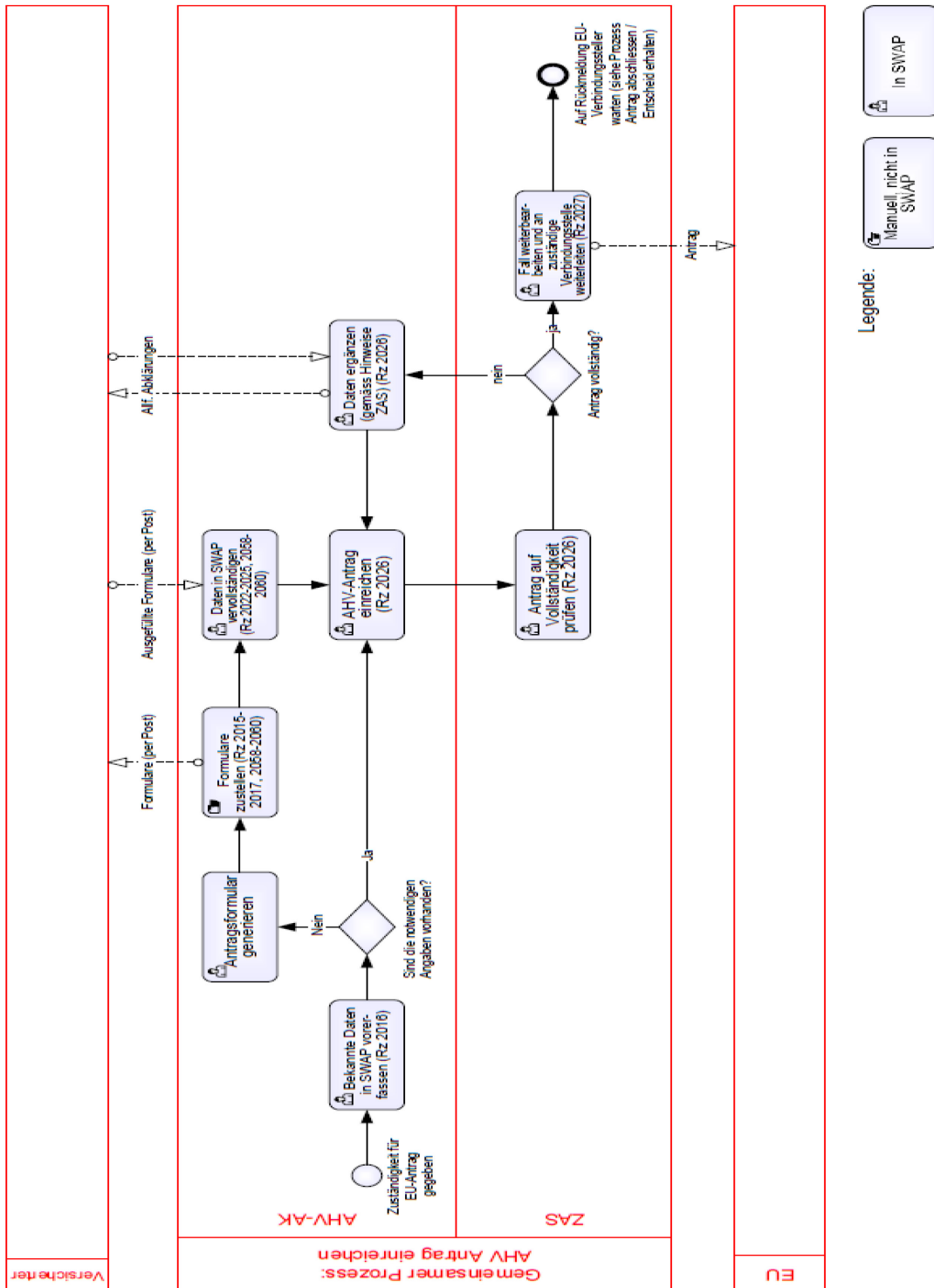


## 2. Zuständigkeit EU-Antrag (AHV-IV) prüfen

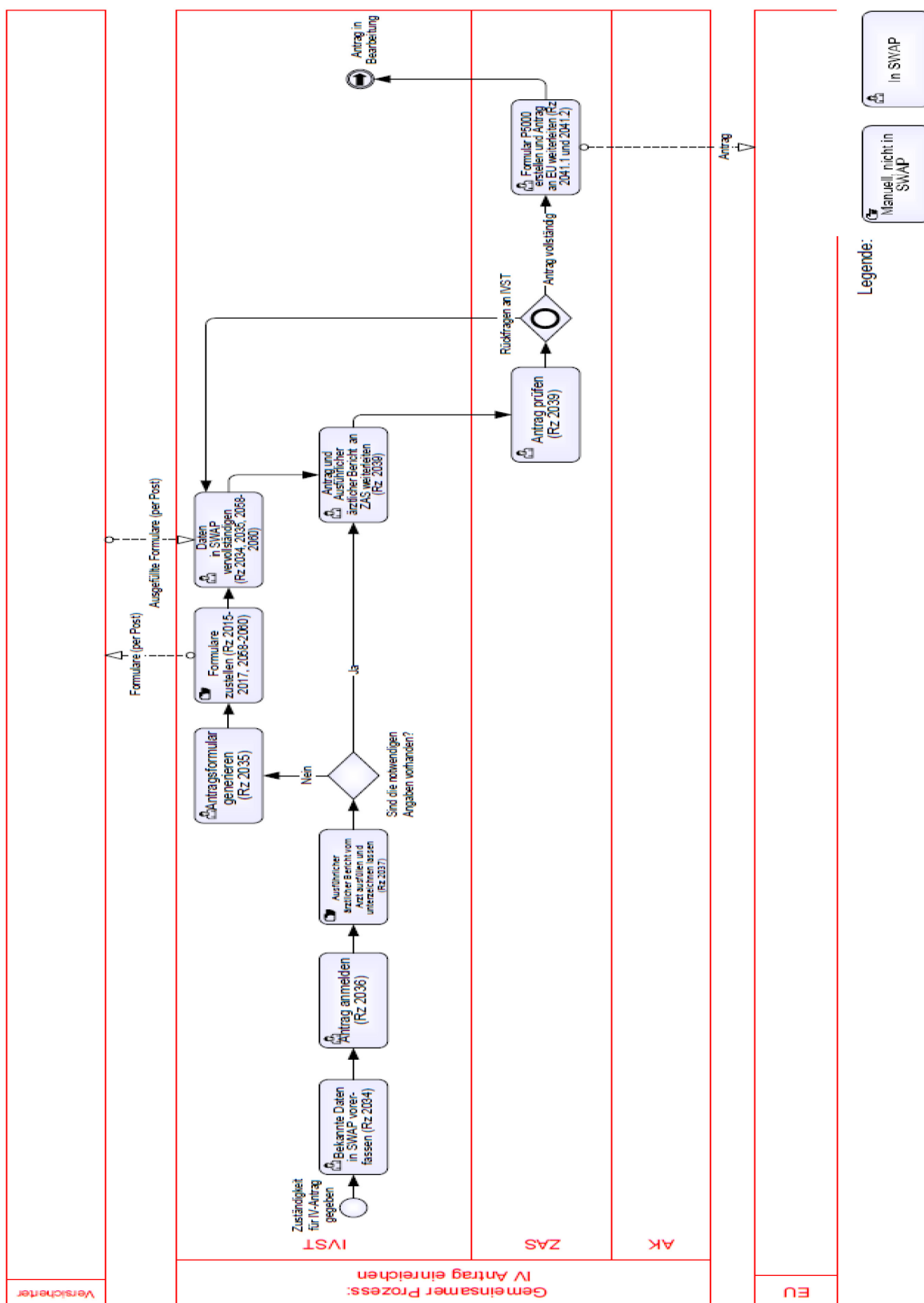


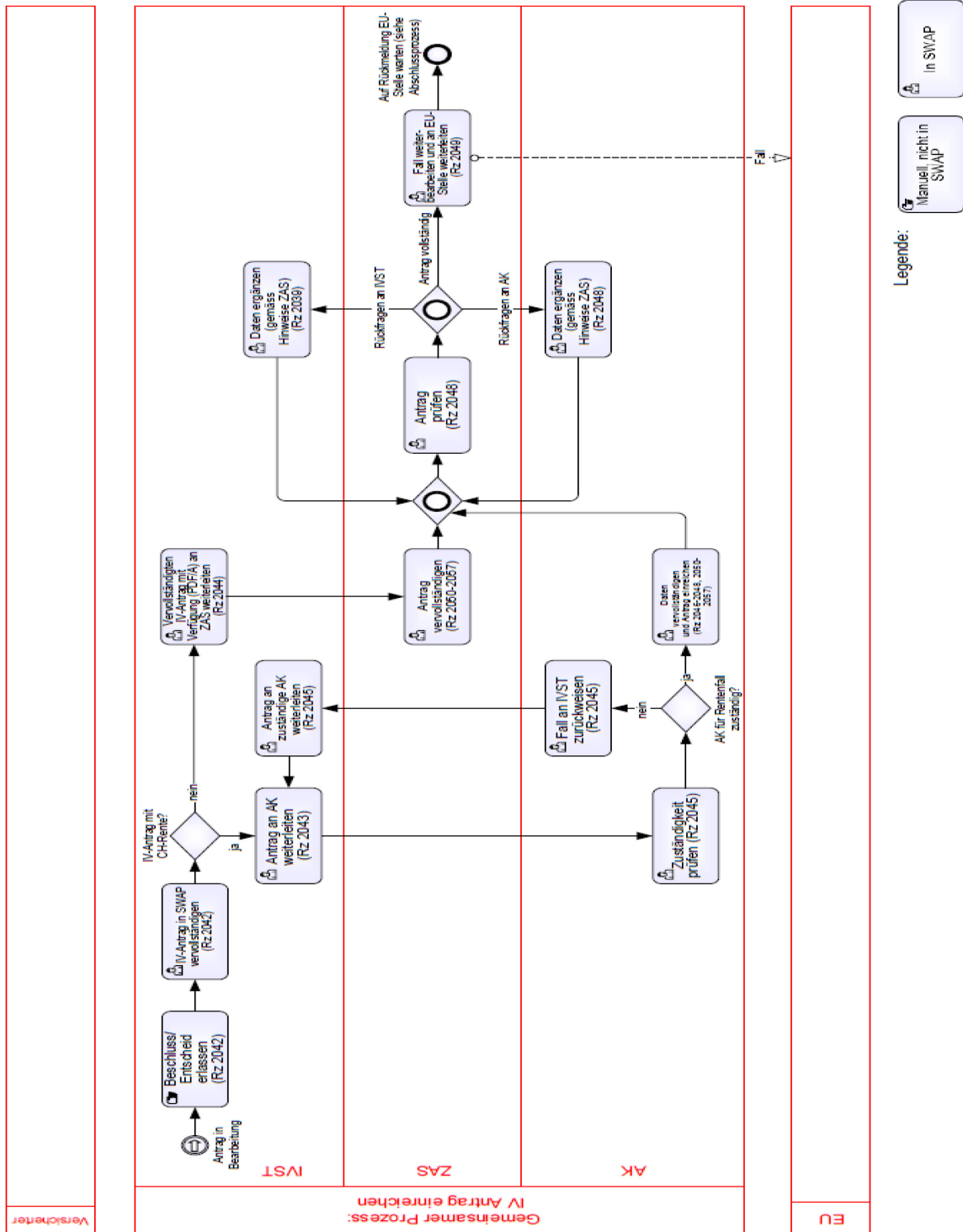


### 3. AHV-Antrag einreichen



## 4. IV-Antrag einreichen





## 5. AHV-IV-Antrag abschliessen / Entscheid erhalten

